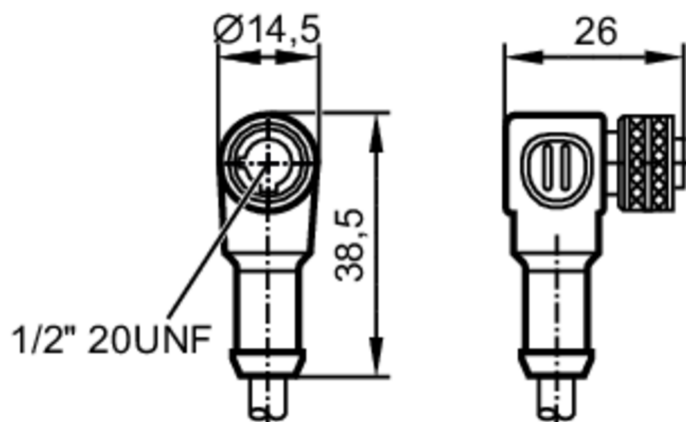


E10190



Przewód z gniazdem

ADOAA030MSS0002E03



Dane elektryczne

Napięcie zasilania	[V]	< 250 AC/DC
Maks. całkowity prąd obciążenia	[A]	4; (40° C)

Warunki pracy

Temperatura otoczenia	[°C]	-25...85
Ochrona		IP 67

Dane mechaniczne

Waga	[g]	88,2
Wymiary	[mm]	26 x 14,5 x 38,5
Materiał		TPU czarny
Materiał nakrętki		mosiądz
możliwość stosowania z łańcuchami kablowymi	Promień zgięcia przy zastosowaniu łańcucha kablowego	min. 10 x średnica kabla
	Prędkość przesuwu	max. 3,3 m/s dla długości poziomej drogi przesuwu 5 m i max. przyspieszenia 5 m/s ²
	Cykle zginania	> 2 Mio.
	Odształcenie przy skręcaniu	± 180 °/m
możliwość stosowania z łańcuchami kablowymi		tak

Uwagi

Sztuk w opakowaniu	1 szt.
--------------------	--------

E10190



Przewód z gniazdem

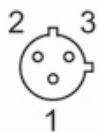
ADOAA030MSS0002E03

Połączenie elektryczne

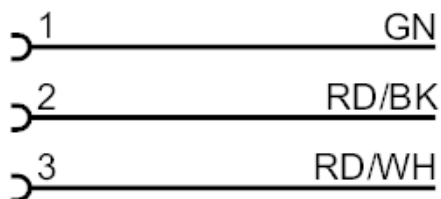
Przewód: 2 m, PVC, kolor żółty, Ø 5,2 mm; 3 x (42 x Ø 0,1 mm) / AWG 22

Połączenie elektryczne - Gniazdo

Konektor: 1 x 1/2", kątowny; Materiał obudowy: TPU; Nakrętka: mosiądz, nikiłowany



Podłączenie



Kolory żył :

GN = kolor zielony
RD/BK = czerwony/czarny
RD/WH = czerwony/biały