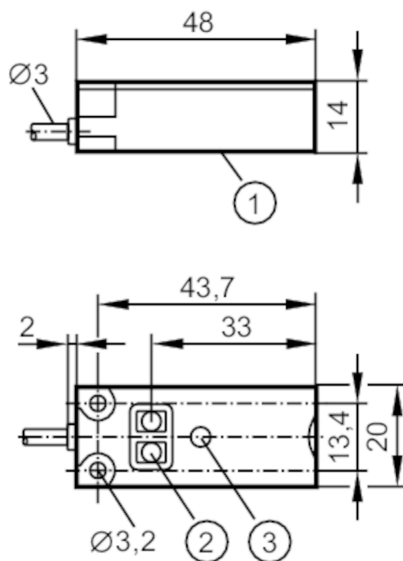


# KQ6002



## Czujnik pojemnościowy

KQ-3120NFPKG/2T



- 1 powierzchnia aktywna
- 2 przyciski do programowania
- 3 LED



### Aplikacja

Montaż	wykrywanie przez niemetalową ścianę zbiornika lub na rurkach typu bypass
Media	suchy materiał sypki; ciecze

### Dane elektryczne

Napięcie zasilania [V]	10...30 DC
Pobór prądu [mA]	< 17
Klasa ochrony	III
Zabezpieczenie przed odwrotną polaryzacją	tak

### Wyjścia

Wykonanie elektryczne	PNP
Funkcja wyjścia	normalnie otwarty / zamknięty; (wybieralne)
Maks. spadek napięcia wyjścia przełączającego DC [V]	2,5
Prąd obciążenia wyjścia przełączającego DC [mA]	100
Częstotliwość przełączania DC [Hz]	10
Zabezpieczenie przed zwarciami	tak
Typ zabezpieczenia przed zwarciami	impulsowe
Zabezpieczenie przed przeciążeniem	tak

### Strefa działania

Strefa działania [mm]	12
Realny zasięg działania Sr [mm]	12 ± 10 %

# KQ6002



## Czujnik pojemnościowy

KQ-3120NFPKG/2T

Dokładność / odchylenie		
Histereza [% z Sr]		1...15
Dryft punktu przełączania [% z Sr]		-20...20
Interfejsy		
Interfejs komunikacyjny		IO-Link
Typ transmisji		COM1 (4,8 kBaud)
IO-Link Revision		1.1
Norma SDCI		IEC 61131-9 CDV
IO-Link Device ID		371d / 000173h
Profil		Smart Sensor
SIO tryb		tak
Min.czas cyklu procesu [ms]		100,8
Warunki pracy		
Temperatura otoczenia [°C]		-25...80
Ochrona		IP 65; IP 67
Testy / dopuszczenia		
EMC	EN 61000-4-2 ESD	8 kV AD
	EN 61000-4-3 HF promieniowanie	10 V/m
	EN 61000-4-4 Burst	2 kV
	EN 61000-4-6 przewodzeie w. cz.	3 V
	EN 55011	klasa B
Odporność na wstrząsy	EN 60068-2-27	30 g 6 uderów / 11 ms pół sinusa (x, y, z)
Odporność na wibracje	EN 60068-2-6	(10...55 Hz) / Amplituda 1mm, Czas 5 min., 30 min. w każdej osi w częstotliwości rezonansowej lub 55 Hz
MTTF [lata]		725
Dane mechaniczne		
Waga [g]		46,4
Obudowa		prostopadłościan
Montaż		montaż niezabudowany
Wymiary [mm]		20 x 14 x 48
Materiał		obudowa: PBT wzmocnione szklane włókno; Przycisk: TPE-U; osłona: PC wzmocnione szklane włókno
Wyświetlacze / elementy robocze		
Wyświetlacz	Stan wyjścia	1 x LED, kolor żółty
funkcja uczenia		tak
Blokada elektroniczna		tak
Uwagi		
Sztuk w opakowaniu		1 szt.

# KQ6002



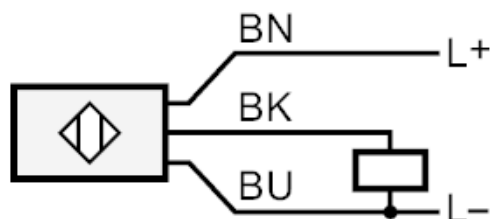
## Czujnik pojemnościowy

KQ-3120NFPKG/2T

### Połączenie elektryczne

Przewód: 2 m, PVC; 3 x 0,14 mm<sup>2</sup>

### Podłączenie



BK: OUT / IO-Link

Kolory żył :

BK = czarny

BN = brązowy

BU = niebieski