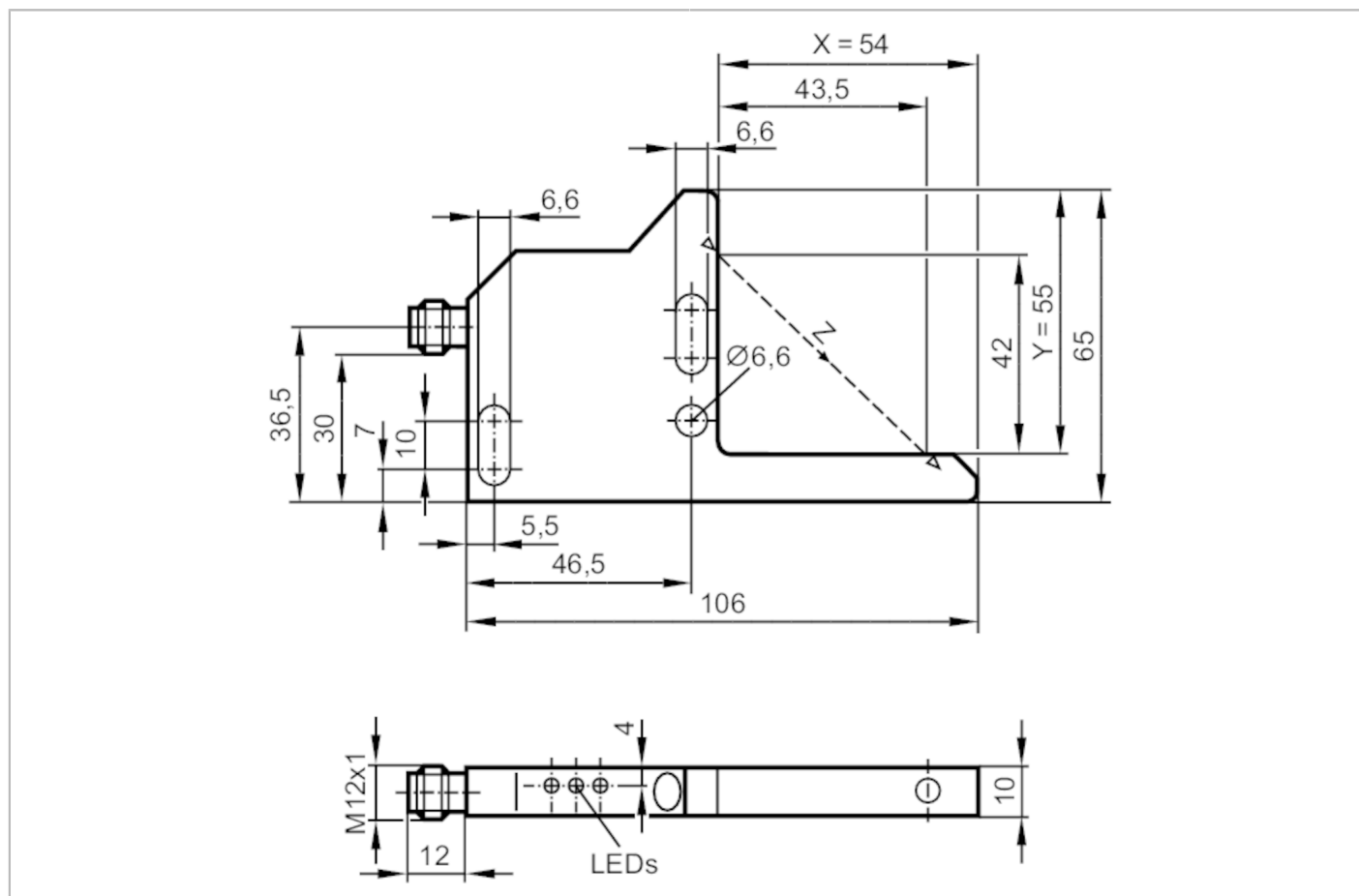


OPL204



Optyczny czujnik kątowy

OPL-DPKG/US



Dane elektryczne

Napięcie zasilania	[V]	10...35 DC
Pobór prądu	[mA]	< 45
Klasa ochrony		III
Zabezpieczenie przed odwrotną polaryzacją		tak
Rodzaj światła		światło czerwone
Długość fali	[nm]	660

OPL204



Optyczny czujnik kątowy

OPL-DPKG/US

Wyjścia	
Wykonanie elektryczne	PNP
Funkcja wyjścia	tryb ciemno-włącz
Maks. spadek napięcia wyjścia przełączającego DC [V]	2
Wyjście diagnostyczne	tak
Prąd obciążenia wyjścia przełączającego DC [mA]	200
Częstotliwość przełączania DC [Hz]	200
Zabezpieczenie przed zwarciami	tak
Typ zabezpieczenia przed zwarciami	impulsowe
Zabezpieczenie przed przeciążeniami	tak

Warunki pracy	
Temperatura otoczenia [°C]	-10...60
Ochrona	IP 67

Testy / dopuszczenia	
EMC	EN 60947-5-2
MTTF [lata]	919

Dane mechaniczne	
Waga [g]	146,6
Wymiary [mm]	65 x 10 x 106
Długość boku X [mm]	54
Długość boku Y [mm]	55
Szerokość czujnika Z [mm]	60,46
Materiał	obudowa: cynk odlewany ciśnieniowo; soczewka: szkło

Wyświetlacze / elementy robocze		
Wyświetlacz	Stan wyjścia	1 x LED, kolor żółty
	działanie	1 x LED, kolor zielony
	Funkcja	1 x LED, kolor żółty

Uwagi	
Sztuk w opakowaniu	1 szt.

Połączenie elektryczne

Konektor: 1 x M12

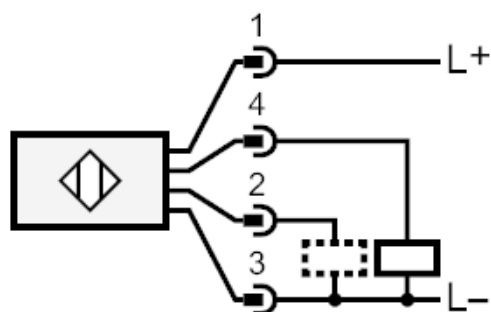




Optyczny czujnik kątowy

OPL-DPKG/US

Podłączenie



2

Wyjście diagnostyczne