

UGT523



Czujnik ultradźwiękowy

UGB01200FOKG/US



1 diody LED



Dane elektryczne

Napięcie zasilania [V]	10...30 DC; (supply class 2 zgodnie z cULus)
Pobór prądu [mA]	< 35
Klasa ochrony	III
Zabezpieczenie przed odwrotną polaryzacją	tak
Czas rozruchu [s]	0,1
Częstotliwość nośna [kHz]	200

Wejścia

Wejście synchronizacji	nie
Wejście multipleks	nie

Wyjścia

Wykonanie elektryczne	NPN
Funkcja wyjścia	normalnie otwarty / zamknięty; (parametryzowalna)
Maks. spadek napięcia wyjścia przełączającego DC [V]	2,2
Prąd obciążenia wyjścia przełączającego DC [mA]	100
Częstotliwość przełączania DC [Hz]	5
Zabezpieczenie przed zwarciami	tak
Zabezpieczenie przed przeciążeniem	tak

Strefa działania

Strefa działania [mm]	80...1200
Strefa martwa [mm]	80
Kąt apertury [°]	7; (±2)
Histeresa zakresu detekcji [mm]	< 1
Maks. odchylenie czujnik / obiekt 90° [°]	± 4

UGT523



Czujnik ultradźwiękowy

UGB01200FOKG/US

Dokładność / odchylenie		
Uwaga	The indicated values are reached after a warm-up time of 20 minutes.	
Kompensacja temperatury	tak	
Histeresa [%]	< 1	
Dryft punktu przełączania [%]	-2,5...2,5	
Błąd nieliniowości wyjścia analogowego [%]	< 1	
Warunki pracy		
Temperatura otoczenia [°C]	-20...70	
Ochrona	IP 67	
Testy / dopuszczenia		
EMC	EN 61000-4-2 ESD	4 kV CD / sztuczne tworzywo 8 kV AD / metal
	EN 61000-4-3 HF promieniowanie	3 V/m
	EN 61000-4-4 Burst	2 kV
	EN 61000-4-6 przewodzeie w. cz.	3 V
	EN 55011	klasa A
Odporność na wibracje	EN 60068-2-6 Fc	(10-55) Hz Amplituda 1mm, Czas 5 min., 30 min. w każdej osi w częstotliwości rezonansowej lub 55 Hz
Odporność na wstrząsy	EN 60068-2-27 Ea	tak
MTTF [lata]		210
Dane mechaniczne		
Waga [g]		78,8
Obudowa		Obudowa gwintowana
Wymiary [mm]		M18 x 1 / L = 60,5
Opis gwintu		M18 x 1
Materiał		stal nierdzewna (1.4404 / 316L); PA; Epoksydowo-ceramiczna
Wyświetlacze / elementy robocze		
Wyświetlacz	Stan wyjścia	1 LED, kolor żółty
	echo	1 LED, kolor zielony
Akcesoria		
Akcesoria (w komplecie)		nakrętki zabezpieczające: 2, stal kwasoodporna
Uwagi		
Uwagi		Napięcie eksploatacji "supply class 2" zgodnie z cULus
Sztuk w opakowaniu		1 szt.
Połączenie elektryczne		
Konektor: 1 x M12		

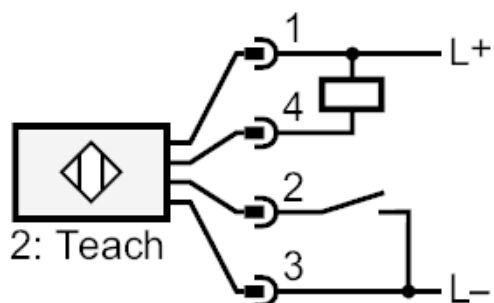
UGT523



Czujnik ultradźwiękowy

UGB01200FOKG/US

Podłączenie



2: Teach

