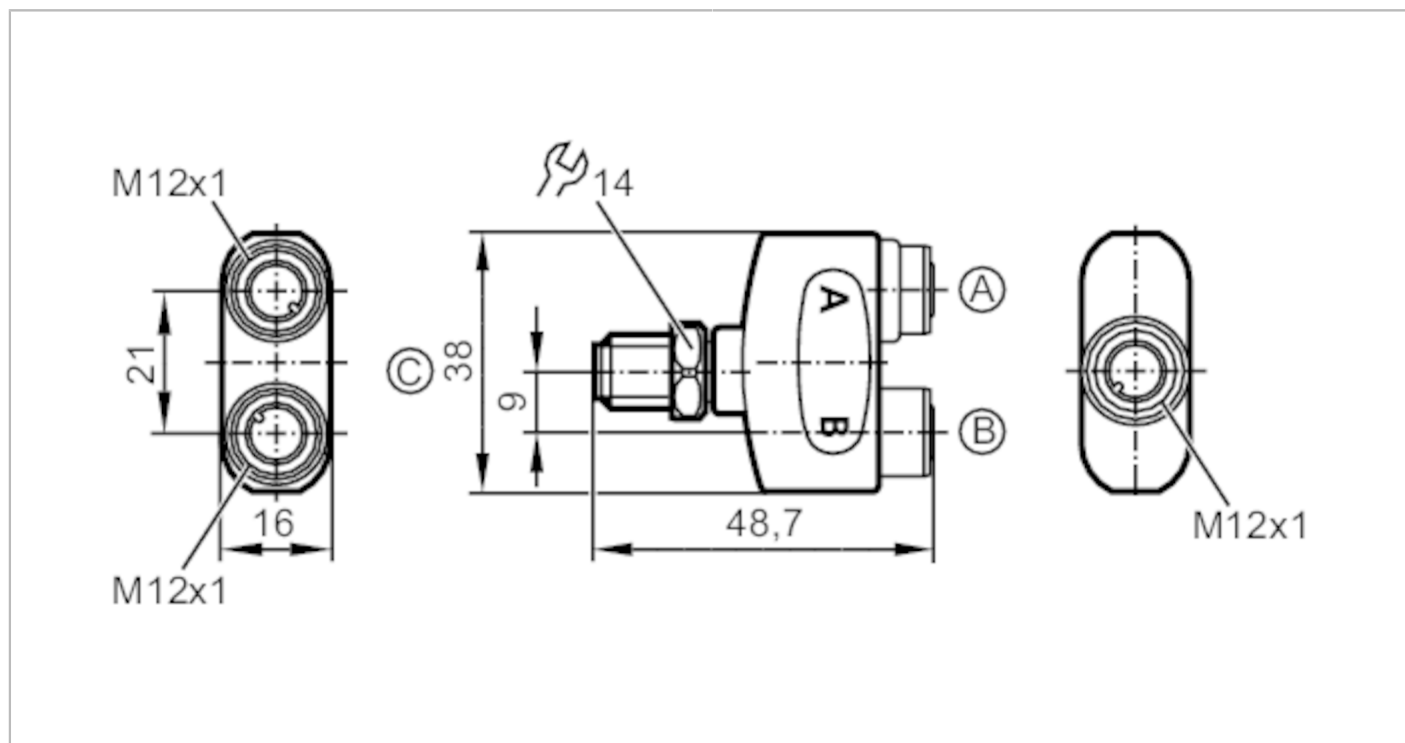




Rozdzielacze typu Y

ZDO2H040VAS0000-00STGH050VAS



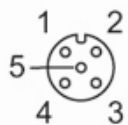
Aplikacja	
bezsilikonowy	tak
Dane elektryczne	
Napięcie zasilania [V]	< 60 AC/DC
Klasa ochrony	II
Maks. prąd obciążenia na moduł / slot [A]	4
Maks. całkowity prąd obciążenia [A]	4
Warunki pracy	
Temperatura otoczenia [°C]	-25...100
Ochrona	IP 65; IP 67; IP 68; IP 69K
Dane mechaniczne	
Waga [g]	34,2
Materiał	PP Bezhalogenu; uszczelnienie: EPDM
Materiał nakrętki	stal nierdzewna (1.4404 / 316L) / stal nierdzewna (1.4404 / 316L)
Uwagi	
Sztuk w opakowaniu	1 szt.
Połączenie elektryczne - Gniazdo	
Konektor: 2 x M12; Materiał obudowy: PP, Bezhalogenu; Nakrętka: stal nierdzewna (1.4404 / 316L); Styki: połączone; Moment dokręcający: 0,6...1,5 Nm	

EBF008



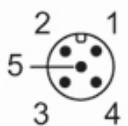
Rozdzielacze typu Y

ZDO2H040VAS0000-00STGH050VAS

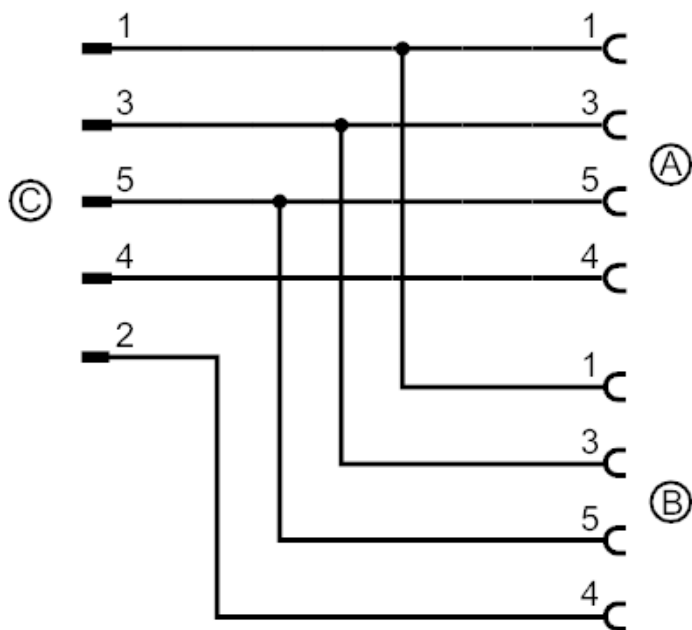


Połączenie elektryczne - wtyk

Konektor: 1 x M12; Materiał obudowy: PP, Bezhalogenu; Nakrętka: stal nierdzewna (1.4404 / 316L); Styki: połączane; Moment dokręcający: 0,6...1,2 Nm



Podłączenie



Przyłącze wg. IEC 61076-2-101