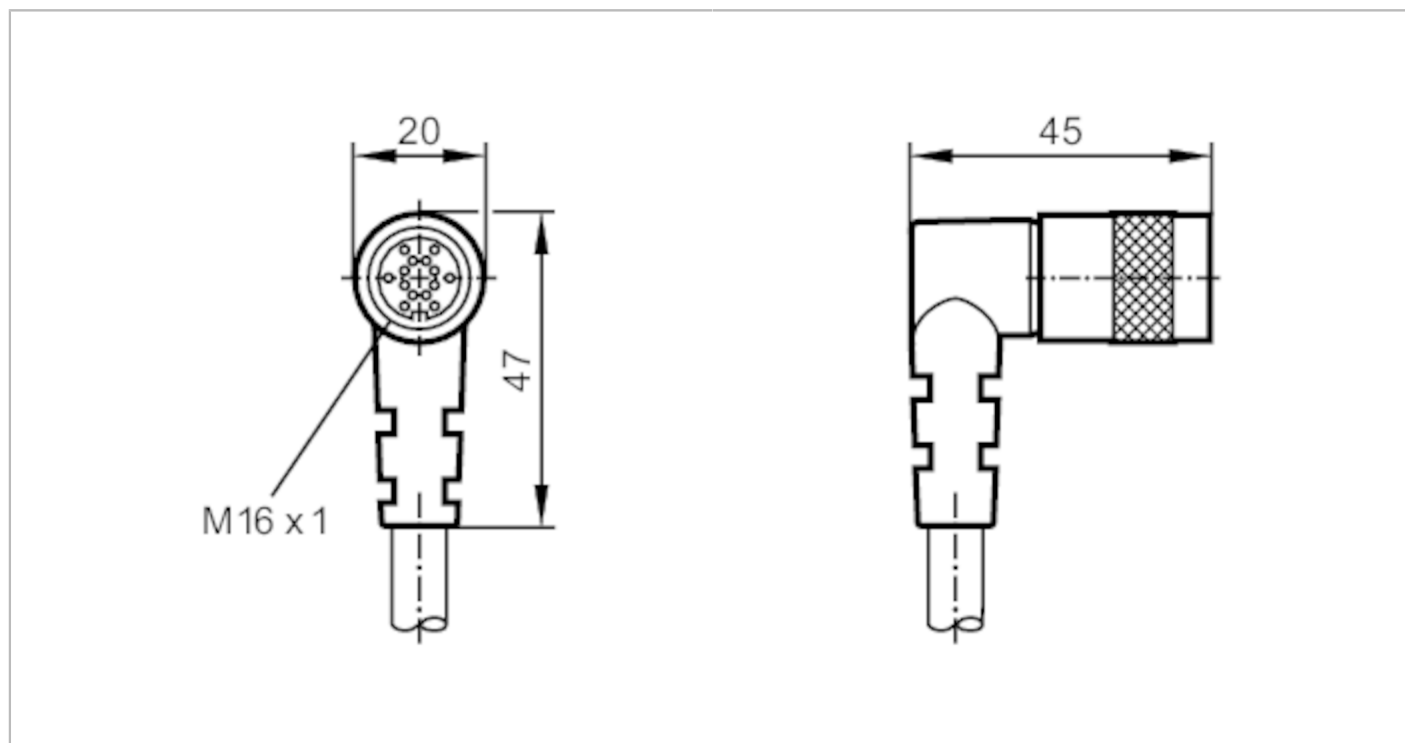


# E11226



## Przewód z gniazdem

ADOAO140MSS0005H10



Aplikacja		
bezsilikonowy	tak	
Dane elektryczne		
Napięcie zasilania [V]	< 30 DC	
Maks. całkowity prąd obciążenia [A]	3	
Warunki pracy		
Temperatura otoczenia [°C]	-25...80	
Ochrona	IP 67	
Dane mechaniczne		
Waga [g]	565,2	
Wymiary [mm]	45 x 20 x 47	
Materiał	PUR	
Materiał nakrętki	mosiądz	
możliwość stosowania z łańcuchami kablowymi	Promień zgięcia przy zastosowaniu łańcucha kablowego	min. 12.5 x średnica przewodu
	Prędkość przesuwu	max. 3,3 m/s dla długości poziomej drogi przesuwu 5 m i max. przyspieszenia 5 m/s <sup>2</sup>
	Odształcenie przy skręcaniu	± 180 °/m
możliwość stosowania z łańcuchami kablowymi	tak	
Uwagi		
Sztuk w opakowaniu	1 szt.	

# E11226



## Przewód z gniazdem

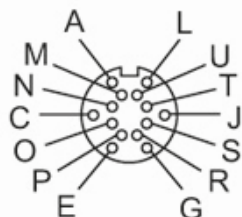
ADOAO140MSS0005H10

### Połączenie elektryczne

Przewód: 5 m, PUR, Bezhalogenu, czarny, Ø 9,2 mm; 8 x 0,34 mm<sup>2</sup> + 2 x 0,75 mm<sup>2</sup>

### Połączenie elektryczne - Gniazdo

Konektor: 1 x M16, kątowy; Materiał obudowy: PUR; Nakrętka: mosiądz, niklowany



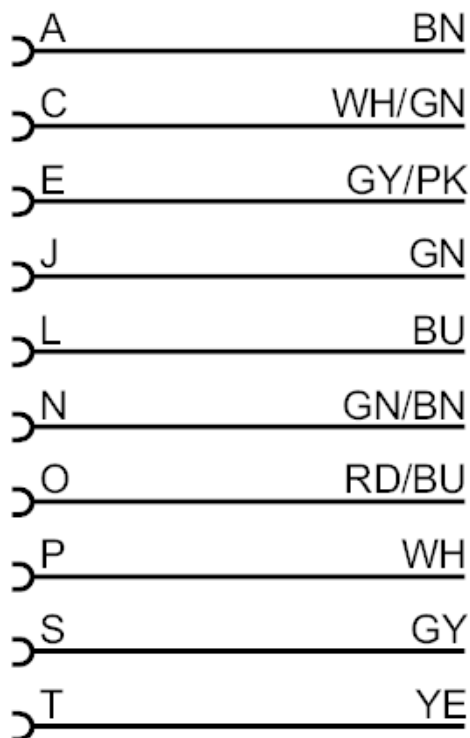
# E11226



## Przewód z gniazdem

ADOAO140MSS0005H10

### Podłączenie



U: nieużywany

R: nieużywany

G: nieużywany

M: nieużywany

Kolory żył :

BN = brązowy

BU = niebieski

GN = kolor zielony

GY = szary

PK = różowy

RD = kolor czerwony

WH = biały

YE = kolor żółty