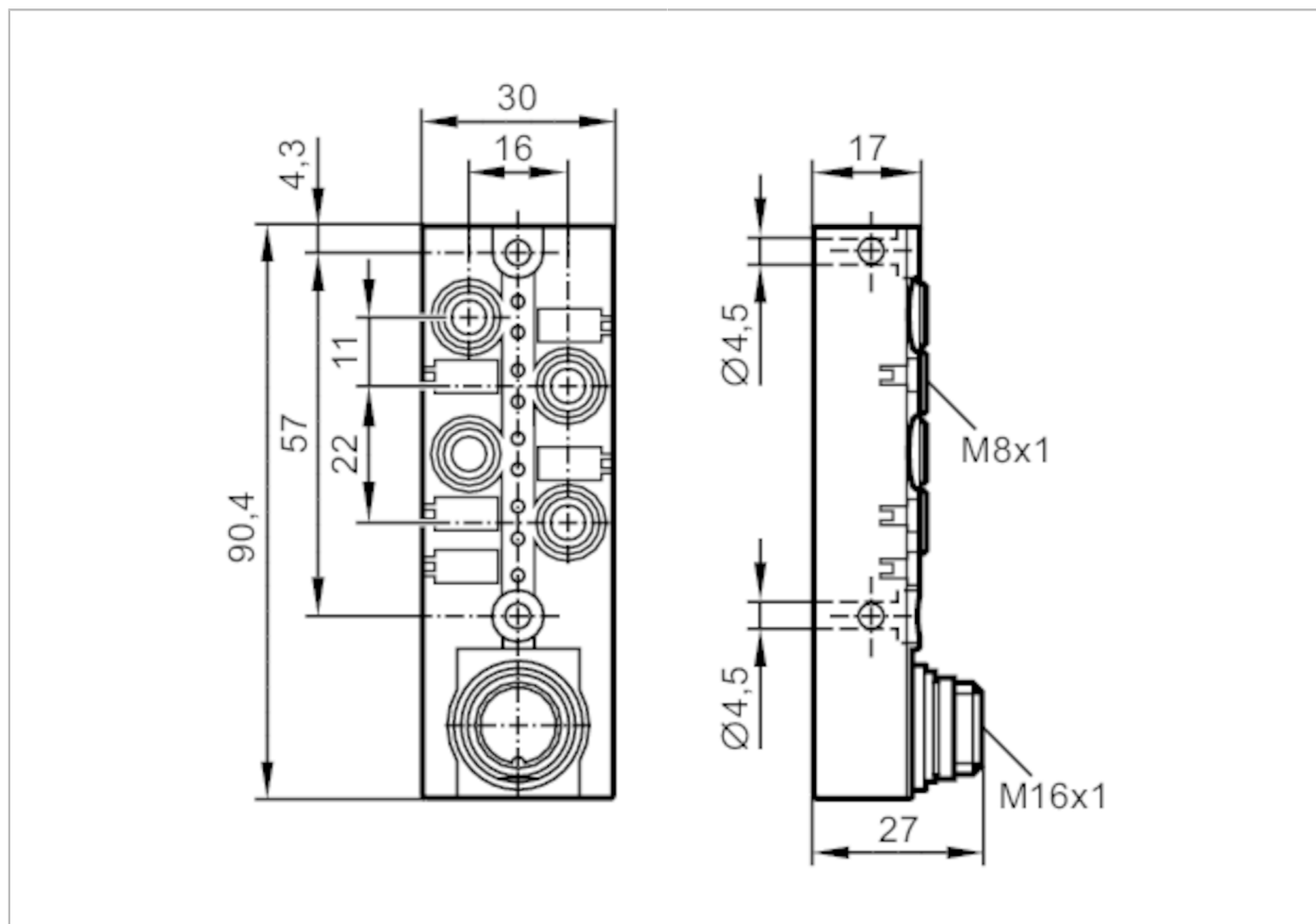




Rozdzielacze

ZDO4F049MSS0000---STGO120MSS



Dane elektryczne

Napięcie zasilania	[V]	10...30 DC; (supply class 2 zgodnie z cULus)
Klasa ochrony		III
Maks. prąd obciążenia na moduł / slot	[A]	2
Maks. całkowity prąd obciążenia	[A]	6

Wyjścia

Wykonanie elektryczne		PNP
-----------------------	--	-----

Warunki pracy

Temperatura otoczenia	[°C]	-25...80
Temperatura w czasie pracy	[°C]	-5...60
Ochrona		IP 67; IP 68; (1 m / 7 dni)

EBC053



Rozdzielacze

ZDO4F049MSS0000---STGO120MSS

Dane mechaniczne	
Waga [g]	109,6
Wymiary [mm]	27 x 30 x 90,4
Materiał	PBT-GF20; mosiądz niklowany
Liczba portów rozdzielacza	4
Typ złącza	M8

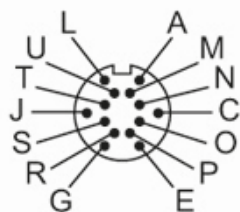
Wyświetlacze / elementy robocze		
Wyświetlacz	Stan wyjścia	8 x LED, kolor żółty
	działanie	1 x LED, kolor zielony

Akcesoria	
Akcesoria (opcjonalne)	Adapter do montażu na szynę DIN:, E73006
	Zaślepki, do złącza M8, E73005

Uwagi	
Sztuk w opakowaniu	1 szt.

Połączenie elektryczne - Podłączenie

Konektor: 1 x M16; Materiał obudowy: PBT-GF 20 / mosiądz, niklowany; Styki: pozłacane

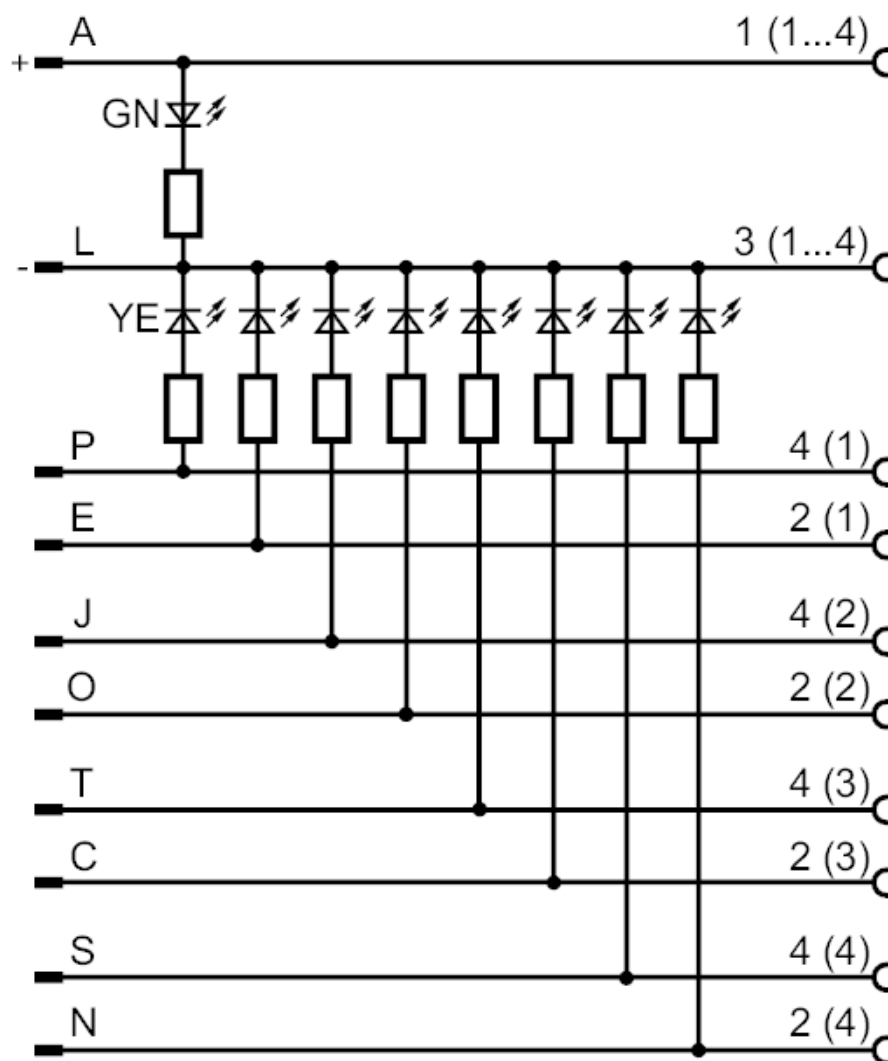




Rozdzielacze

ZDO4F049MSS0000---STGO120MSS

Podłączenie



Połączenie elektryczne - otwór

Konektor: 4 x M8; Materiał obudowy: PBT-GF 20 / mosiądz, niklowany; Styki: pozłacane

