

Electrical connection

Kabel	TPE ekranowany błękit turecki, 15.00 m
Liczba żył	4
Przekrój przewodu	24 AWG
Przyłącze 1	M12x1-Wtyczka, prosty, 4- stykowe, D-kodowany
Przyłącze 2	RJ45-Wtyczka, prosty, 4- stykowe
Średnica przewodu D	6.35 mm ±0.25 mm
System	powlekane natryskowo/ powlekane natryskowo

Electrical data

Napięcie robocze U_b	50 VDC
Prąd znamionowy (40°C)	1.0 A
Struktura przewodu	2x2 skręcane parami

Environmental conditions

Stopień ochrony	IP68/IP20
Temperatura przewodu, elastyczne ułożenie	-40...80 °C
Temperatura przewodu, ułożony na stałe	-60...80 °C

General data

Dopuszczenie / zgodność	CE EAC
Zastosowanie	Ethernet

Material

Materiał korpusu	PUR/PA 6.6
Materiał nakrętki	Mosiądz niklowany
Materiał osłony przewodu	TPE
Materiał osłony przewodu, uwagi	ekranowany
Materiał styku	Mosiądz
Materiał styku nośnika	PUR/PA 6.6
Przewód ekranowany	Folia aluminiowa i oplot miedziany

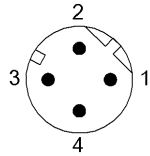
Mechanical data

Długość przewodu L	15.00 m
Moment dokręcania wtyczki	0.6 Nm / -
Ośłona przewodu, kolor	błękit turecki

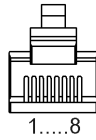
Remarks

Konstrukcja przewodu wg UL-AWM Style 20626
 Stopień ochrony wg IEC 60529, tylko w stanie skręconym z odpowiednim
 elementem współpracującym.

Connector view

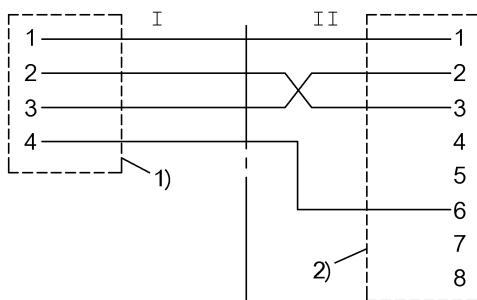


I
 PIN 1: white/orange
 PIN 2: white/green
 PIN 3: orange
 PIN 4: green



II
 PIN 1: white/orange
 PIN 2: orange
 PIN 3: white/green
 PIN 4: n.c.
 PIN 5: n.c.
 PIN 6: green
 PIN 7: n.c.
 PIN 8: n.c.

Wiring Diagram



1) Ekran do nakrętki złączkowej
 2) Ekran do obudowy