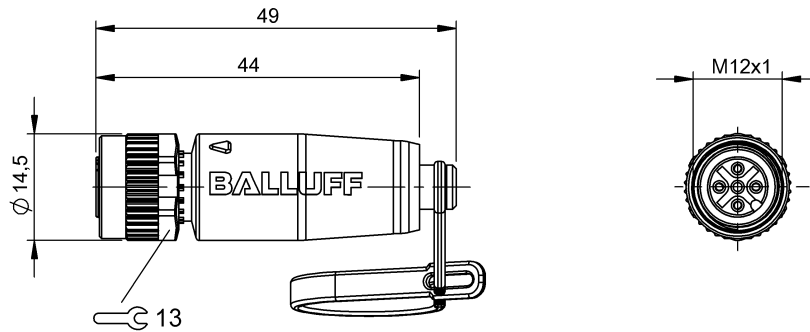


Terminatory  
 BCC M415-0000-1A-R04  
 Kod artykułu: BCC0A08

# BALLUFF



## EAC

### Electrical connection

Liczba pinów	5
Przyłącze 1 wersja	prosty
System	powlekane natryskowo

### Electrical data

Napięcie robocze $U_b$	24 VAC
Prąd znamionowy (40°C)	4.0 A

### Environmental conditions

Stopień ochrony	IP68
Temperatura otoczenia	-40...90 °C

### General data

Dopuszczenie / zgodność	EAC
-------------------------	-----

### Material

Materiał korpusu	PUR
Materiał nakrętki	Cynkowy odlew ciśnieniowy
Materiał styku	Brąz
Materiał styku nośnika	PUR

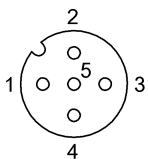
### Mechanical data

Moment dokręcania wtyczki	0.6 Nm
---------------------------	--------

### Remarks

Stopień ochrony wg IEC 60529, tylko w stanie skróconym z odpowiednim elementem współpracującym.

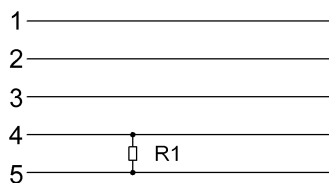
### Connector view



Terminatory  
BCC M415-0000-1A-R04  
Kod artykułu: BCC0A08

# BALLUFF

## Wiring Diagram



R1 = 121 Ω