

Electrical connection

Kabel	TPE ekranowany błękit turecki, 30.00 m, wersja nadająca się do łańcuchów kablowych
Kąt gięcia min., elastyczne ułożenie	10 x D
Liczba żył	4
Przekrój przewodu	24 AWG
Przewód, cykle zginania min.	10 mln
Przyłącze 1	M12x1-Wtyczka, prosty, 4-stykowe, D-kodowany
Przyłącze 2	RJ45-Wtyczka, prosty, 4-stykowe
Średnica przewodu D	6.10 mm ±0.25 mm
System	powlekane natryskowo/prefabrykowany

Electrical data

Napięcie robocze Ub	60 VDC / 50 VAC
Napięcie znamionowe AC maks.	600 V
Napięcie znamionowe DC maks.	600 V
Oporność przewodu	≤ 26.0 Ohm/1000 ft
Pojemność robocza	13.5 pF/ft
Prąd znamionowy (40°C)	1.0 A
Rezystancja sprzężenia maks.	100 Ohm ±15 Ohm
Struktura przewodu	2x2 skręcane parami

Environmental conditions

Stopień ochrony	IP68/IP20
Temperatura przewodu, elastyczne ułożenie	-40...80 °C

General data

Dopuszczenie / zgodność	CE EAC
Zastosowanie	Ethernet

Material

Materiał korpusu	PUR/PVC
Materiał nakrętki	Mosiądz niklowany
Materiał osłony przewodu	TPE
Materiał osłony przewodu, uwagi	ekranowany
Materiał styku	Mosiądz/PhBz, powlekane złotem
Materiał styku nośnika	PUR/PBT
Przewód ekranowany	Folia aluminiowa i oplot miedziany

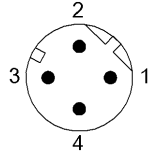
Mechanical data

Długość przewodu L	30.00 m
Moment dokręcania wtyczki	0.6 Nm / -
Ośłona przewodu, kolor	błękit turecki
Właściwości przewodu	wersja nadająca się do łańcuchów kablowych

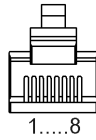
Remarks

Stopień ochrony wg IEC 60529, tylko w stanie skróconym z odpowiednim elementem współpracującym.
 Konstrukcja przewodu wg UL-AWM Style 2463

Connector view

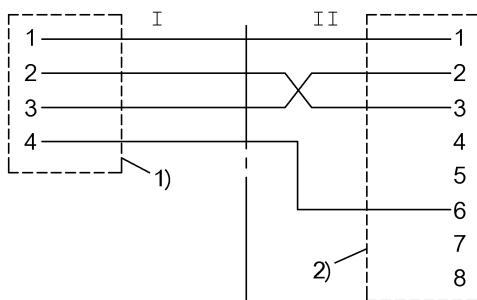


I
 PIN 1: white/orange
 PIN 2: white/green
 PIN 3: orange
 PIN 4: green



II
 PIN 1: white/orange
 PIN 2: orange
 PIN 3: white/green
 PIN 4: n.c.
 PIN 5: n.c.
 PIN 6: green
 PIN 7: n.c.
 PIN 8: n.c.

Wiring Diagram



1) Ekran do nakrętki złączkowej
 2) Ekran do obudowy