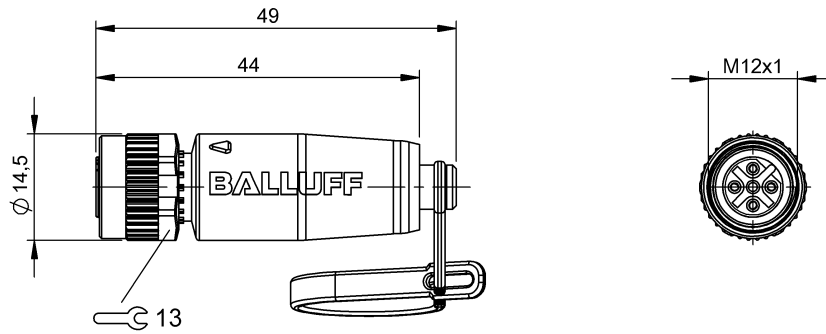


Terminatory
 BCC M415-0000-1B-R01
 Kod artykułu: BCC0C6E

BALLUFF



EAC

Electrical connection

Liczba pinów	5
Przylącze 1 wersja	prosty
System	powlekane natryskowo

Electrical data

Napięcie robocze U_b	24 VAC
Prąd znamionowy (40°C)	4.0 A

Environmental conditions

Stopień ochrony	IP68
Temperatura otoczenia	-40...90 °C

General data

Dopuszczenie / zgodność	EAC
-------------------------	-----

Material

Materiał korpusu	PUR
Materiał nakrętki	Cynkowy odlew ciśnieniowy
Materiał styku	Brąz
Materiał styku nośnika	PUR

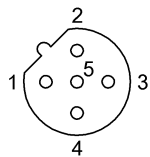
Mechanical data

Moment dokręcania wtyczki	0.6 Nm
---------------------------	--------

Remarks

Stopień ochrony wg IEC 60529, tylko w stanie skróconym z odpowiednim elementem współpracującym.

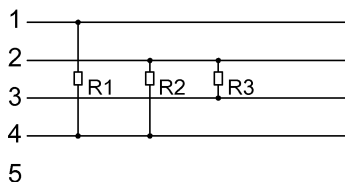
Connector view



Terminatory
BCC M415-0000-1B-R01
Kod artykułu: BCC0C6E

BALLUFF

Wiring Diagram



R1=390Ω
R2=220Ω
R3=390Ω