

Electrical connection

Kabel	PUR ekranowany zielony, 15.00 m, wersja nadająca się do łańcuchów kablowych
Kąt gięcia min., elastyczne ułożenie	15 x D
Kąt gięcia min., stałe ułożenie	5 x D
Liczba żył	4
Przekrój przewodu	22 AWG
Przewód, cykle zginania min.	2 mln
Przylącze 1	M12x1-Wtyczka, prosty, 4-stykowe, D-kodowany
Przylącze 2	RJ45-Wtyczka, prosty, 4-stykowe
Średnica przewodu D	6.70 mm ±0.30 mm
System	powlekane natryskowo/ powlekane natryskowo

Electrical data

Napięcie robocze Ub	60 VDC / 60 VAC
Prąd znamionowy (40°C)	1.0 A

Environmental conditions

Stopień ochrony	IP68/IP20
Temperatura przewodu, elastyczne ułożenie	-20...60 °C
Temperatura przewodu, ułożony na stałe	-40...80 °C

General data

Dopuszczenie / zgodność	CE EAC
Zastosowanie	Profinet

Material

Materiał korpusu	PUR/PA 6.6
Materiał nakrętki	Cynkowy odlew ciśnieniowy
Materiał osłony przewodu	PUR
Materiał osłony przewodu, uwagi	ekranowany
Materiał styku	Mosiądz
Materiał styku nośnika	PUR
Przewód ekranowany	Folia aluminiowa i oplot miedziany

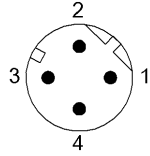
Mechanical data

Długość przewodu L	15.00 m
Droga przejazdu pionowo maks. (przewodnik kablowy)	5 m
Droga przejazdu poziomo maks. (przewodnik kablowy)	5 m
Maks. prędkość przejazdu, przewodnik kablowy	200 m/min
Moment dokręcania wtyczki	0.6 Nm / -
Ośłona przewodu, kolor	zielony
Przyspieszenie maks., przewodnik kablowy	2 m/s ²
Właściwości przewodu	wersja nadająca się do łańcuchów kablowych

Remarks

Stopień ochrony wg IEC 60529, tylko w stanie skróconym z odpowiednim elementem współpracującym.
 Konstrukcja przewodu wg UL-AWM Style 20236
 Bez zawartości fluorowców wg DIN VDE 0472 część 815
 niezawierające silikonu
 Odporność na płomień FT1

Connector view

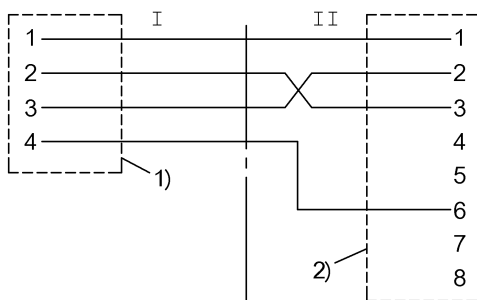


I
 PIN 1: yellow
 PIN 2: white
 PIN 3: orange
 PIN 4: blue



II
 PIN 1: yellow
 PIN 2: orange
 PIN 3: white
 PIN 4: n.c.
 PIN 5: n.c.
 PIN 6: blue
 PIN 7: n.c.
 PIN 8: n.c.

Wiring Diagram



1) Ekran do nakrętki złączkowej
 2) Ekran do obudowy