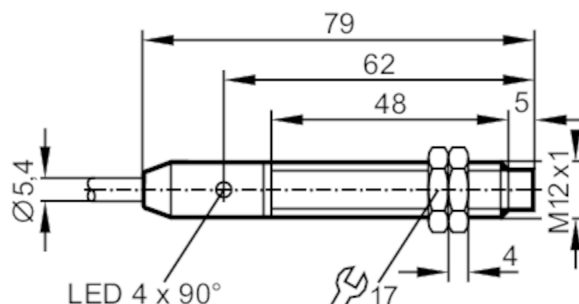


IFM200



Czujnik indukcyjny

IFK2007-BRKG/M/60V/1,4M/HH



Dane elektryczne

Napięcie zasilania [V]	10...60 DC
Klasa ochrony	II
Zabezpieczenie przed odwrotną polaryzacją	tak

Wyjścia

Wykonanie elektryczne	PNP/NPN
Funkcja wyjścia	normalnie zamknięty
Maks. spadek napięcia wyjścia przełączającego DC [V]	2,5
Minimalny prąd obciążenia [mA]	2
Maks. prąd upływu [mA]	0,5
Prąd obciążenia wyjścia przełączającego DC [mA]	200
Częstotliwość przełączania DC [Hz]	400
Zabezpieczenie przed zwarciami	tak
Typ zabezpieczenia przed zwarciami	impulsowe
Zabezpieczenie przed przeciążeniem	tak

Strefa działania

Strefa działania [mm]	7
Realny zasięg działania Sr [mm]	$7 \pm 10\%$
Gwarantowany zasięg działania [mm]	0...5,67
Zwiększony zasięg działania	tak

Dokładność / odchylenie

Współczynnik korekcji	stal: 1 / stal kwasoodporna: 0,7 / mosiądz: 0,5 / aluminium: 0,5 / miedź: 0,4
Histeresa [% z Sr]	1...20
Dryft punktu przełączania [% z Sr]	-10...10

IFM200



Czujnik indukcyjny

IFK2007-BRKG/M/60V/1,4M/HH

Warunki pracy		
Temperatura otoczenia	[°C]	-40...85
Ochrona		IP 67; IP 69K
Testy / dopuszczenia		
EMC	Przemysł samochodowy	
	Emisja hałasu i zakłóceń akustycznych zgodnie z dyrektywą 95/54/EC	Zatwierdzenie typu E1
	odporność na zakłócenia zgodnie z DIN ISO 11452-2	100 V/m
	przekazywanie zakłóceń zgodnie z ISO 7637-2	
	puls	1 2 3a 3b 4 5
	Poziom rygoru	IV IV IV IV IV IV
	Kryteria niepowodzenia	C C A A A C
	EN 61000-4-2 ESD	4 kV CD / 8 kV AD
	EN 61000-4-3 HF promieniowanie	10 V/m
	EN 61000-4-4 Burst	2 kV
	EN 61000-4-5 Surge	0,5 kV pomiędzy przewodami
	EN 61000-4-6 przewodzeie w. cz.	10 V
	EN 55011	klasa B
	EN 60068-2-6 Fc	20 g (10...3000 Hz) / -20...50 °C
Odporność na wibracje	50 cykli przemiatania na częstotliwość; 1 oktawa na minutę w 3 osiach	
Odporność na wstrząsy	EN 60068-2-27 Ea 100 g 11 ms pół sinus. 3 wstrząsy w każdym kierunku 3 osi współrzędnych / -40...85 °C	
Próba udarowa ciągła	EN 60068-2-29 Eb 40 g 6 ms; 4000 uderzeń każdy w każdym kierunku 3 osi współrzędnych / -20...50 °C	
Próba szybkiej zmiany temperatury	EN 60068-2-14 Na TA = -40 ° C; TB = 85 ° C; t1 = 30 min; t2 = <10 s; 50 cykli	
Próba natrysku solanki	EN 60068-2-52 Kb poziom rygoru 5 (4 cykle testowe)	
MTTF	[lata]	695
Dane mechaniczne		
Waga	[g]	86,8
Obudowa		Obudowa gwintowana
Montaż		montaż niezabudowany
Wymiary	[mm]	M12 x 1 / L = 79
Opis gwintu		M12 x 1
Materiał		obudowa: stal kwasoodporna; powierzchnia aktywna: PBT; okno LED: PEI; nakrętki zabezpieczające: mosiądz
Wyświetlacze / elementy robocze		
Wyświetlacz	Stan wyjścia	4 x 90° LED, kolor żółty
Akcesoria		
Akcesoria (w komplecie)		nakrętki zabezpieczające: 2
Uwagi		
Sztuk w opakowaniu		1 szt.

IFM200



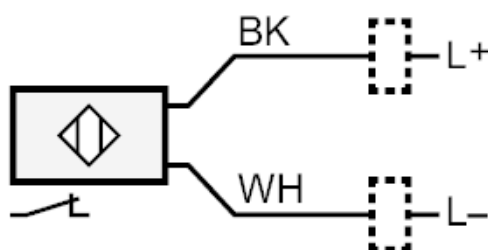
Czujnik indukcyjny

IFK2007-BRKG/M/60V/1,4M/HH

Połączenie elektryczne

Przewód: 1,4 m, PUR; 2 x 0,5 mm²

Podłączenie



Kolory żył :

BK = czarny
WH = biały