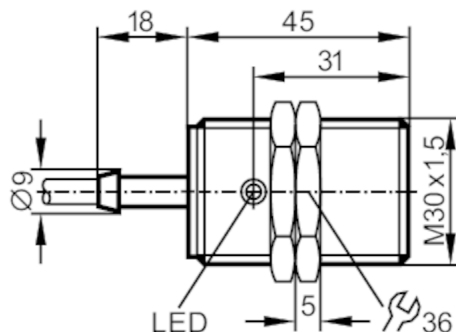


II5195



Czujnik indukcyjny

IIB3010-BPKG/10M



Dane elektryczne		
Napięcie zasilania [V]		18...36 DC
Pobór prądu [mA]		15; (24 V)
Klasa ochrony		III
Zabezpieczenie przed odwrotną polaryzacją		tak
Wyjścia		
Wykonanie elektryczne		PNP
Funkcja wyjścia		normalnie otwarty
Maks. spadek napięcia wyjścia przełączającego DC [V]		2,5
Prąd obciążenia wyjścia przełączającego DC [mA]		125; (150 (...50 °C))
Częstotliwość przełączania DC [Hz]		300
Zabezpieczenie przed zwarciami		tak
Typ zabezpieczenia przed zwarciami		impulsowe
Zabezpieczenie przed przeciążeniem		tak
Strefa działania		
Strefa działania [mm]		10
Realny zasięg działania Sr [mm]		10 ± 10 %
Gwarantowany zasięg działania [mm]		0...8,1
Dokładność / odchylenie		
Współczynnik korekcji		stal: 1 / stal kwasoodporna: 0,7 / mosiądz: 0,4 / aluminium: 0,3 / miedź: 0,2
Histeresa [% z Sr]		1...15
Dryft punktu przełączania [% z Sr]		-10...10
Warunki pracy		
Temperatura otoczenia [°C]		-25...80
Ochrona		IP 67

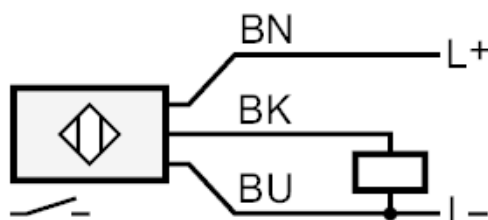
II5195



Czujnik indukcyjny

IIB3010-BPKG/10M

Testy / dopuszczenia		
EMC		EN 60947-5-2
MTTF	[lata]	2279
Dane mechaniczne		
Waga	[g]	571,9
Obudowa		Obudowa gwintowana
Montaż		montaż zabudowany
Wymiary	[mm]	M30 x 1,5 / L = 45
Opis gwintu		M30 x 1,5
Materiał		mosiądz niklowany; powierzchnia aktywna: PBT
Wyświetlacze / elementy robocze		
Wyświetlacz	Stan wyjścia	1 x LED, kolor żółty
Akcesoria		
Akcesoria (w komplecie)		nakrętki zabezpieczające: 2
Uwagi		
Sztuk w opakowaniu		1 szt.
Połączenie elektryczne		
Przewód: 10 m, PVC; 3 x 0,5 mm ²		
Podłączenie		



Kolory żył :

BN = brązowy
BU = niebieski
BK = czarny