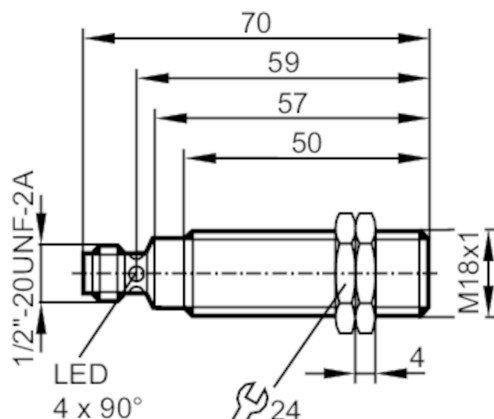


IGT002



Czujnik indukcyjny

IGK2005-ARKA/M/V4A/LS-104AK




Dane elektryczne	
Napięcie zasilania [V]	20...140 AC/DC
Klasa ochrony	II
Zabezpieczenie przed odwrotną polaryzacją	tak
Maks. czas rozruchu [ms]	1000
Wyjścia	
Funkcja wyjścia	normalnie otwarty
Maks. spadek napięcia wyjścia przełączającego DC [V]	5,5
Maks. spadek napięcia wyjścia przełączającego AC [V]	5,5
Minimalny prąd obciążenia [mA]	5
Maks. prąd upływu [mA]	1
Prąd obciążenia wyjścia przełączającego AC [mA]	80; (200 (...80 °C))
Prąd obciążenia wyjścia przełączającego DC [mA]	80; (200 (...80 °C))
Szczytowy prąd obciążenia wyjścia przełączającego [mA]	1200; (20 ms / 0,5 Hz)
Częstotliwość przełączania AC [Hz]	25
Częstotliwość przełączania DC [Hz]	400
Zabezpieczenie przed zwarciami	tak
Typ zabezpieczenia przed zwarciami	impulsowe
Zabezpieczenie przed przeciążeniem	tak
Strefa działania	
Strefa działania [mm]	5
Gwarantowany zasięg działania [mm]	0...4,05

IGT002



Czujnik indukcyjny

IGK2005-ARKA/M/V4A/LS-104AK

Dokładność / odchylenie		
Współczynnik korekcji	stal: 1 / stal kwasoodporna: 0,7 / mosiądz: 0,5 / aluminium: 0,4 / miedź: 0,3	
Histereza [% z Sr]	1...20	
Warunki pracy		
Temperatura otoczenia [°C]	0...100	
Ochrona	IP 68; IP 69K; ("COP")	
Testy / dopuszczenia		
EMC	EN 61000-4-2 ESD	4 kV CD / 8 kV AD
	EN 61000-4-3 HF promieniowanie	10 V/m
	EN 61000-4-4 Burst	2 kV
	EN 61000-4-5 Surge	0,5 kV przewod do przewodu, Ri: 2 Ohm
	EN 61000-4-6 przewodzeie w. cz.	10 V
	EN 55011	klasa B
MTTF [lata]	394	
Dopuszczenie UL	Ta	0...40 °C
	Enclosure type	Type 1
	Napięcie zasilania	Hazardous voltage
	Numer UL	E174191
Dane mechaniczne		
Waga [g]	60,6	
Obudowa	Obudowa gwintowana	
Montaż	montaż zabudowany	
Wymiary [mm]	M18 x 1 / L = 70	
Opis gwintu	M18 x 1	
Materiał	kołnierz gwintowany: stal nierdzewna (1.4404 / 316L); powierzchnia aktywna: PEEK; nakrętki zabezpieczające: stal kwasoodporna	
Wyświetlacze / elementy robocze		
Wyświetlacz	Stan wyjścia	4 x 90° LED, kolor żółty
Akcesoria		
Akcesoria (w komplecie)	nakrętki zabezpieczające: 2	
Uwagi		
Sztuk w opakowaniu	1 szt.	
Połączenie elektryczne - wtyk		
Konektor: 1 x 1/2"		
		

IGT002

Czujnik indukcyjny

IGK2005-ARKA/M/V4A/LS-104AK

