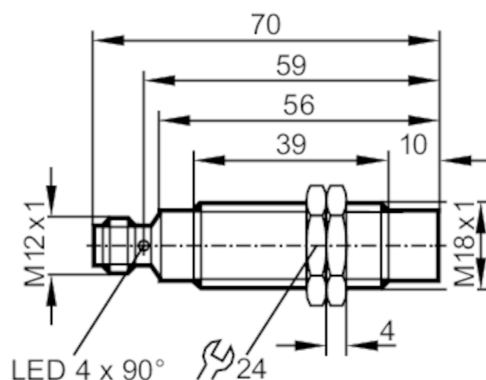




## Czujnik indukcyjny

IGKC012-ASKG/MV4A/US-104-DRS



Dane elektryczne		
Napięcie zasilania	[V]	10...30 DC
Pobór prądu	[mA]	12; (24 V)
Klasa ochrony		II
Zabezpieczenie przed odwrotną polaryzacją		tak
Wyjścia		
Wykonanie elektryczne		PNP/NPN
Funkcja wyjścia		normalnie otwarty
Maks. spadek napięcia wyjścia przełączającego DC	[V]	2,8
Minimalny prąd obciążenia	[mA]	2; (tylko w układzie 2-przewodowym)
Maks. prąd upływu	[mA]	0,5; (tylko w układzie 2-przewodowym)
Prąd obciążenia wyjścia przełączającego DC	[mA]	100
Częstotliwość przełączania DC	[Hz]	300
Zabezpieczenie przed zwarciami		tak
Typ zabezpieczenia przed zwarciami		impulsowe
Zabezpieczenie przed przeciążeniem		tak
Strefa działania		
Strefa działania	[mm]	12
Realny zasięg działania Sr	[mm]	12 ± 10 %
Gwarantowany zasięg działania	[mm]	0...9,7
Zwiększony zasięg działania		tak
Dokładność / odchylenie		
Współczynnik korekcji		stal: 1 / stal kwasoodporna: 0,7 / mosiądz: 0,5 / aluminium: 0,4 / miedź: 0,3
Histereza	[% z Sr]	3...15
Dryft punktu przełączania		-10...10

# IGT202



## Czujnik indukcyjny

IGKC012-ASKG/MV4A/US-104-DRS

[% z Sr]

### Warunki pracy

Temperatura otoczenia	[°C]	0...100
Ochrona		IP 68; IP 69K

### Testy / dopuszczenia

EMC	EN 61000-4-2 ESD	4 kV CD / 8 kV AD
	EN 61000-4-3 HF promieniowanie	10 V/m
	EN 61000-4-4 Burst	2 kV
	EN 61000-4-6 przewodzeie w. cz.	10 V
	EN 55011	klasa B
MTTF	[lata]	1359
Dopuszczenie UL	Ta	0...40 °C
	Enclosure type	Type 1
	Napięcie zasilania	Limited Voltage/Current
	Numer UL	E174191

### Dane mechaniczne

Waga	[g]	52,7
Obudowa		Obudowa gwintowana
Montaż		montaż niezabudowany
Wymiary	[mm]	M18 x 1 / L = 70
Opis gwintu		M18 x 1
Materiał		stal nierdzewna (1.4404 / 316L); powierzchnia aktywna: PEEK

### Wyświetlacze / elementy robocze

Wyświetlacz	Stan wyjścia	4 x 90° LED, kolor żółty
	wsparcie nastaw	1 x LED, kolor czerwony
optyczne wspomaganie ustawienia		tak

### Akcesoria

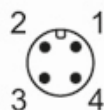
Akcesoria (w komplecie)	nakrętki zabezpieczające: 2
-------------------------	-----------------------------

### Uwagi

Uwagi	odpowiedni dla sterowników PLC typ 1 wg normy IEC 61131-2
Sztuk w opakowaniu	1 szt.

### Połączenie elektryczne - wtyk

Konektor: 1 x M12; Styki: połączone



# IGT202



## Czujnik indukcyjny

IGKC012-ASKG/M/V4A/US-104-DRS

### 2-przewodowy

