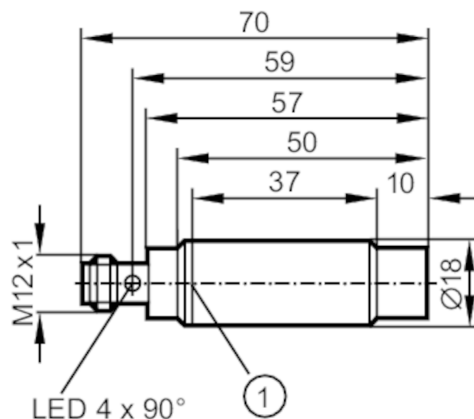




Czujnik indukcyjny

IGGC012-ASKG/M/V4A/US-104-DRS



1 rowek pozycjonujący



Dane elektryczne

Napięcie zasilania	[V]	10...30 DC
Pobór prądu	[mA]	< 10
Klasa ochrony		II
Zabezpieczenie przed odwrotną polaryzacją		tak

Wyjścia

Wykonanie elektryczne		PNP/NPN
Funkcja wyjścia		normalnie otwarty
Maks. spadek napięcia wyjścia przełączającego DC	[V]	2,8
Minimalny prąd obciążenia	[mA]	2; (tylko w układzie 2-przewodowym)
Maks. prąd upływu	[mA]	0,5; (tylko w układzie 2-przewodowym)
Prąd obciążenia wyjścia przełączającego DC	[mA]	100
Częstotliwość przełączania DC	[Hz]	300
Zabezpieczenie przed zwarciami		tak
Typ zabezpieczenia przed zwarciami		impulsowe
Zabezpieczenie przed przeciążeniem		tak

Strefa działania


Strefa działania	[mm]	12
Realny zasięg działania Sr	[mm]	12 ± 10 %
Gwarantowany zasięg działania	[mm]	0...9,72
Zwiększony zasięg działania		tak

IGT211



Czujnik indukcyjny

IGGC012-ASKG/M/V4A/US-104-DRS

Dokładność / odchylenie		
Współczynnik korekcji	stal: 1 / stal kwasoodporna: 0,7 / mosiądz: 0,5 / aluminium: 0,5 / miedź: 0,4	
Histereza [% z Sr]	1...20	
Dryft punktu przełączania [% z Sr]	-10...10	
Warunki pracy		
Temperatura otoczenia [°C]	0...100	
Ochrona	IP 68; IP 69K	
Testy / dopuszczenia		
EMC	EN 61000-4-2 ESD	4 kV CD / 8 kV AD
	EN 61000-4-3 HF promieniowanie	10 V/m
	EN 61000-4-4 Burst	2 kV
	EN 61000-4-6 przewodzeie w. cz.	10 V
	EN 55011	klasa B
MTTF [lata]	1359	
Dopuszczenie UL	Ta	0...40 °C
	Enclosure type	Type 1
	Napięcie zasilania	Limited Voltage/Current
	Numer UL	E174191
Dane mechaniczne		
Waga [g]	42,1	
Obudowa	cylindryczna	
Montaż	montaż niezabudowany	
Wymiary [mm]	Ø 18 / L = 70	
Materiał	stal nierdzewna (1.4404 / 316L); powierzchnia aktywna: PEEK	
Wyświetlacze / elementy robocze		
Wyświetlacz	Stan wyjścia	1 x LED, kolor żółty
	wsparcie nastaw	1 x LED, kolor czerwony
optyczne wspomaganie ustawienia	tak	
Uwagi		
Uwagi	odpowiedni dla sterowników PLC typ 1 wg normy IEC 61131-2	
Sztuk w opakowaniu	1 szt.	
Połączenie elektryczne - wtyk		
Konektor: 1 x M12; Styki: pozłacane		
		

IGT211



Czujnik indukcyjny

IGGC012-ASKG/M/V4A/US-104-DRS

2-przewodowy

