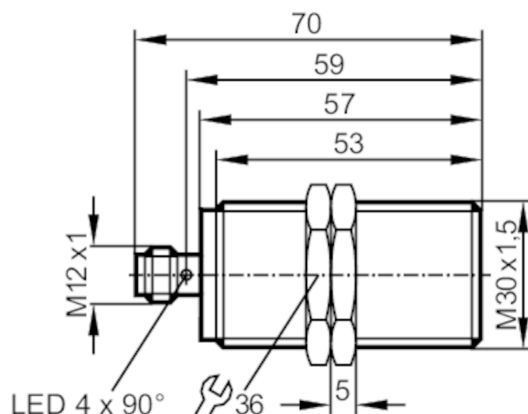


# II5916



## Indukcyjny czujnik analogowy

IIK3010A1PKG/US



Dane elektryczne		
Napięcie zasilania [V]		15...30 DC
Pobór prądu [mA]		< 20
Klasa ochrony		II
Zabezpieczenie przed odwrotną polaryzacją		tak
Wyjścia		
Analogowe wyjście prądowe [mA]		4...20; (liniowe ring na adres; gradient: 1,778 mA/mm; do zbliżania frontального i do celu ze stali miękkiej: 30 x 30 x 1 mm)
Maks. obciążenie [Ω]		500
Zabezpieczenie przed zwarciami		tak
Zabezpieczenie przed przeciążeniem		tak
Strefa działania		
Zakres pomiarowy [mm]		1...10
Dokładność / odchylenie		
Współczynnik korekcji		stal: 1 / stal kwasoodporna: 0,7 / mosiądz: 0,5 / aluminium: 0,4 / miedź: 0,3
Błąd nieliniowości wyjścia analogowego [%]		± 3 %; (z zakresu(IA) max)
Powtarzalność wyjścia analogowego [%]		± 2 %; (z zakresu(IA) max)
Czasy reakcji		
Czas reakcji [ms]		< 10
Warunki pracy		
Temperatura otoczenia [°C]		-25...80
Ochrona		IP 67
Testy / dopuszczenia		
MTTF [lata]		972

# II5916



## Indukcyjny czujnik analogowy

IIK3010A1PKG/US

### Dane mechaniczne

Waga [g]	149,5
Obudowa	Obudowa gwintowana
Montaż	montaż zabudowany
Wymiary [mm]	M30 x 1,5 / L = 70
Opis gwintu	M30 x 1,5
Materiał	obudowa: mosiądz pokryty białym brązem; powierzchnia aktywna: PBT

### Wyświetlacze / elementy robocze

Wyświetlacz	wewnątrz zakresu działania	1 x LED, kolor żółty świeci
	poza zakresem działania	1 x LED, kolor żółty miga

### Akcesoria

Akcesoria (w komplecie)	nakrętki zabezpieczające: 2
-------------------------	-----------------------------

### Uwagi

Sztuk w opakowaniu	1 szt.
--------------------	--------

### Połączenie elektryczne - wtyk

Konektor: 1 x M12



### Podłączenie

