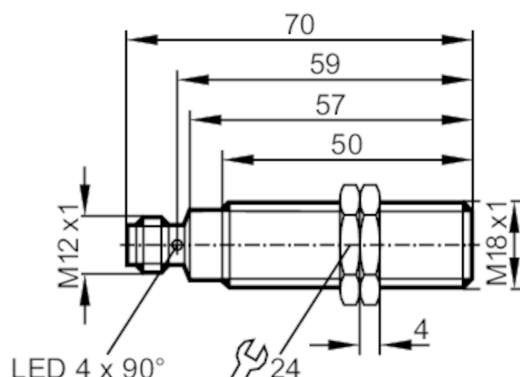


# IGM213



## Czujnik indukcyjny

IGKC008BATKG/M/US



Dane elektryczne		
Napięcie zasilania [V]		10...36 DC
Pobór prądu [mA]		< 10
Klasa ochrony		II
Zabezpieczenie przed odwrotną polaryzacją		tak
Wyjścia		
Wykonanie elektryczne		NPN
Funkcja wyjścia		normalnie otwarty
Maks. spadek napięcia wyjścia przełączającego DC [V]		2,5
Maks. prąd upływu [mA]		0,5
Prąd obciążenia wyjścia przełączającego DC [mA]		100
Częstotliwość przełączania DC [Hz]		200
Zabezpieczenie przed zwarciami		tak
Typ zabezpieczenia przed zwarciami		impulsowe
Zabezpieczenie przed przeciążeniem		tak
Strefa działania		
Strefa działania [mm]		8
Gwarantowany zasięg działania [mm]		0...6,48
Zwiększony zasięg działania		tak
Dokładność / odchylenie		
Współczynnik korekcji		stal: 1 / stal kwasoodporna: 0,7 / mosiądz: 0,5 / aluminium: 0,45 / miedź: 0,35
Histereza [% z Sr]		1...20
Warunki pracy		
Temperatura otoczenia [°C]		-40...85
Ochrona		IP 67; IP 69K

# IGM213



## Czujnik indukcyjny

IGKC008BATKG/M/US

Testy / dopuszczenia		
EMC	Przemysł samochodowy	
	Emisja hałasu i zakłóceń akustycznych zgodnie z dyrektywą 95/54/EC	
	odporność na zakłócenia zgodnie z DIN ISO 11452-2	100 V/m
	przekazywanie zakłóceń zgodnie z ISO 7637-2	
	puls	1 2 3a 3b 4 5
	Poziom rygoru	IV IV IV IV IV IV
	Kryteria niepowodzenia	C C A A A C
	EN 61000-4-2 ESD	4 kV CD / 8 kV AD
	EN 61000-4-3 HF promieniowanie	10 V/m
	EN 61000-4-4 Burst	2 kV
	EN 61000-4-5 Surge	0,5 kV przewód do przewodu, Ri: 2 Ohm
	EN 61000-4-6 przewodzenie w. cz.	10 V
	EN 55011	klasa B
	EN 60068-2-6 Fc	20 g (10...3000 Hz) / -20...50 °C
Odporność na wibracje	50 cykli przemiatania na częstotliwość; 1 oktawa na minutę w 3 osiach	
Odporność na wstrząsy	EN 60068-2-27 Ea 100 g 11 ms pół sinus. 3 wstrząsy w każdym kierunku 3 osi współrzędnych / -40...85 °C	
Próba udarowa ciągła	EN 60068-2-29 Eb 40 g 6 ms; 4000 uderzeń każdy w każdym kierunku 3 osi współrzędnych / -20...50 °C	
Próba szybkiej zmiany temperatury	EN 60068-2-14 Na TA = -40 ° C; TB = 85 ° C; t1 = 30 min; t2 = <10 s; 50 cykli	
Próba natrysku solanki	EN 60068-2-52 Kb poziom rygoru 5 (4 cykle testowe)	
MTTF [lata]	1143	
Dopuszczenie UL	Ta	-40...85 °C
	Enclosure type	Type 1
	Napięcie zasilania	Limited Voltage/Current
	Numer UL	E174191
Dane mechaniczne		
Waga [g]	53,5	
Obudowa	Obudowa gwintowana	
Montaż	montaż zabudowany	
Wymiary [mm]	M18 x 1 / L = 70	
Opis gwintu	M18 x 1	
Materiał	obudowa: stal nierdzewna (1.4404 / 316L); powierzchnia aktywna: LCP	
Wyświetlacze / elementy robocze		
Wyświetlacz	Stan wyjścia	4 x 90° LED, kolor żółty
Akcesoria		
Akcesoria (w komplecie)	nakrętki zabezpieczające: 2	
Uwagi		
Sztuk w opakowaniu	1 szt.	
Połączenie elektryczne - wtyk		
Konektor: 1 x M12; Styki: połączane		

# IGM213



## Czujnik indukcyjny

IGKC008BATKG/M/US



### Podłączenie

