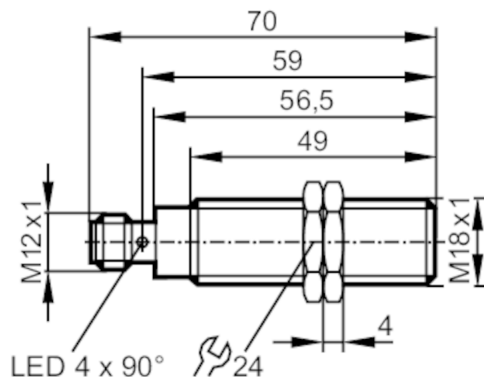


# IGT219



## Czujnik indukcyjny

IGK3008BBPKG/M/V4A/US-104-DPS



Dane elektryczne		
Napięcie zasilania [V]		10...36 DC
Pobór prądu [mA]		< 10
Klasa ochrony		II
Zabezpieczenie przed odwrotną polaryzacją		tak
Wyjścia		
Wykonanie elektryczne		PNP
Funkcja wyjścia		normalnie otwarty
Maks. spadek napięcia wyjścia przełączającego DC [V]		2,5
Prąd obciążenia wyjścia przełączającego DC [mA]		100
Częstotliwość przełączania DC [Hz]		400
Zabezpieczenie przed zwarciami		tak
Typ zabezpieczenia przed zwarciami		impulsowe
Zabezpieczenie przed przeciążeniem		tak
Strefa działania		
Strefa działania [mm]		8
Gwarantowany zasięg działania [mm]		0...6,5
Zwiększony zasięg działania		tak
Dokładność / odchylenie		
Współczynnik korekcji		stal: 1 / stal kwasoodporna: 0,7 / mosiądz: 0,5 / aluminium: 0,5 / miedź: 0,4
Histereza [% z Sr]		1...20
Warunki pracy		
Temperatura otoczenia [°C]		0...100
Ochrona		IP 68; IP 69K

# IGT219



## Czujnik indukcyjny

IGK3008BBPKG/M/V4A/US-104-DPS

Testy / dopuszczenia		
EMC	EN 61000-4-2 ESD	4 kV CD / 8 kV AD
	EN 61000-4-3 HF promieniowanie	10 V/m
	EN 61000-4-4 Burst	2 kV
	EN 61000-4-5 Surge	0,5 kV
	EN 61000-4-6 przewodzeie w. cz.	10 V
	EN 55011	klasa B
MTTF	[lata]	1714
Dopuszczenie UL	Ta	0...40 °C
	Enclosure type	Type 1
	Napięcie zasilania	Limited Voltage/Current
	Numer UL	E174191

Dane mechaniczne		
Waga	[g]	54
Obudowa		Obudowa gwintowana
Montaż		montaż zabudowany
Wymiary	[mm]	M18 x 1 / L = 70
Opis gwintu		M18 x 1
Materiał		obudowa: stal nierdzewna (1.4404 / 316L); powierzchnia aktywna: PEEK

Wyświetlacze / elementy robocze		
Wyświetlacz	Stan wyjścia	4 x 90° LED, kolor żółty

Akcesoria		
Akcesoria (w komplecie)		nakrętki zabezpieczające: 2

Uwagi		
Sztuk w opakowaniu		1 szt.

Połączenie elektryczne - wtyk		
Konektor: 1 x M12; Styki: pozłacane		



# IGT219

## Czujnik indukcyjny

IGK3008BBPKG/M/V4A/US-104-DPS



### Podłączenie

