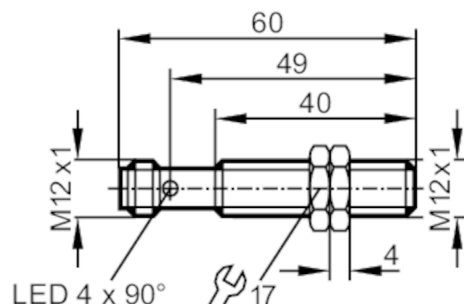


IFT244



Całometalowy czujnik indukcyjny

IFK3003BANKG/AM/US-104-DNS



Aplikacja

| | |
|---------------------------------|----------------------|
| Wytrzymałość na ciśnienie [bar] | 100 |
| Uwaga dot. przeciążalności | powierzchnia aktywna |

Dane elektryczne

| | |
|---|------------|
| Napięcie zasilania [V] | 10...36 DC |
| Pobór prądu [mA] | < 20 |
| Klasa ochrony | III |
| Zabezpieczenie przed odwrotną polaryzacją | tak |

Wyjścia

| | |
|--|-------------------|
| Wykonanie elektryczne | NPN |
| Funkcja wyjścia | normalnie otwarty |
| Maks. spadek napięcia wyjścia przełączającego DC [V] | 2,5 |
| Prąd obciążenia wyjścia przełączającego DC [mA] | 100 |
| Częstotliwość przełączania DC [Hz] | 100 |
| Zabezpieczenie przed zwarciami | tak |
| Typ zabezpieczenia przed zwarciami | impulsowe |
| Zabezpieczenie przed przeciążeniem | tak |

Strefa działania

| | |
|------------------------------------|---------|
| Strefa działania [mm] | 3 |
| Gwarantowany zasięg działania [mm] | 0...2,4 |
| Zwiększony zasięg działania | tak |

Dokładność / odchylenie


| | |
|-----------------------|---|
| Współczynnik korekcji | stal: 1 / stal kwasoodporna: 0,7 / mosiądz: 0,4 / aluminium: 0,3 / miedź: 0,1 |
| Histereza [% z Sr] | 1...20 |

IFT244



Całometalowy czujnik indukcyjny

IFK3003BANKG/AM/US-104-DNS

| Warunki pracy | | |
|---|---------------------------------|--|
| Temperatura otoczenia | [°C] | 0...100 |
| Ochrona | | IP 68; IP 69K |
| Testy / dopuszczenia | | |
| EMC | EN 61000-4-2 ESD | 4 kV CD / 8 kV AD |
| | EN 61000-4-3 HF promieniowanie | 10 V/m |
| | EN 61000-4-4 Burst | 2 kV |
| | EN 61000-4-6 przewodzeie w. cz. | 10 V |
| | EN 55011 emisja | klasa B |
| Odporność na uderzenia | EN 60068-2-27 Ehc | 1 J |
| MTTF | [lata] | 1691 |
| Dopuszczenie UL | Ta | 0...40 °C |
| | Enclosure type | Type 1 |
| | Napięcie zasilania | Limited Voltage/Current |
| | Numer UL | E174191 |
| Dane mechaniczne | | |
| Waga | [g] | 28,8 |
| Obudowa | | Obudowa gwintowana |
| Montaż | | montaż zabudowany |
| Wymiary | [mm] | M12 x 1 / L = 60 |
| Opis gwintu | | M12 x 1 |
| Materiał | | obudowa: stal nierdzewna (1.4404 / 316L); powierzchnia aktywna: stal nierdzewna (1.4404 / 316L); obudowa wtyku: PEI; nakrętki zabezpieczające: stal nierdzewna (1.4404 / 316L) |
| Obudowa całometalowa | | tak |
| Wyświetlacze / elementy robocze | | |
| Wyświetlacz | Stan wyjścia | 4 x 90° LED, kolor żółty |
| Akcesoria | | |
| Akcesoria (w komplecie) | | nakrętki zabezpieczające: 2 |
| Uwagi | | |
| Sztuk w opakowaniu | | 1 szt. |
| Połączenie elektryczne - wtyk | | |
| Konektor: 1 x M12; Styki: pozłacane | | |
|  | | |

IFT244



Całometalowy czujnik indukcyjny

IFK3003BANKG/AM/US-104-DNS

Podłączenie

