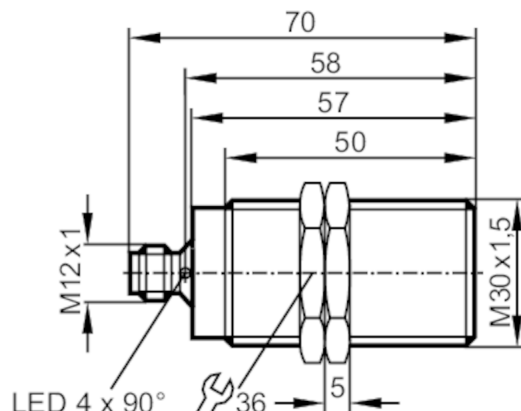


IIC228



Całometalowy czujnik indukcyjny

IIC3010-APKG/AM/US-104-DPO




Aplikacja	
Wytrzymałość na ciśnienie [bar]	100
Uwaga dot. przeciążalności	powierzchnia aktywna
Dane elektryczne	
Napięcie zasilania [V]	10...36 DC
Pobór prądu [mA]	< 20
Klasa ochrony	III
Zabezpieczenie przed odwrotną polaryzacją	tak
Wyjścia	
Wykonanie elektryczne	PNP
Funkcja wyjścia	normalnie zamknięty
Maks. spadek napięcia wyjścia przełączającego DC [V]	2,5
Prąd obciążenia wyjścia przełączającego DC [mA]	100
Częstotliwość przełączania DC [Hz]	50
Zabezpieczenie przed zwarciami	tak
Typ zabezpieczenia przed zwarciami	impulsowe
Zabezpieczenie przed przeciążeniem	tak
Strefa działania	
Strefa działania [mm]	10
Gwarantowany zasięg działania [mm]	0...8,1
Dokładność / odchylenie	
Współczynnik korekcji	stal: 1 / stal kwasoodporna: 0,7
Histeresa [% z Sr]	1...20

IIC228



Całometalowy czujnik indukcyjny

IIC3010-APKG/AM/US-104-DPO

Warunki pracy		
Temperatura otoczenia	[°C]	-25...70
Ochrona		IP 67; IP 68; ("Coolant")
Testy / dopuszczenia		
EMC	EN 61000-4-2 ESD	4 kV CD / 8 kV AD
	EN 61000-4-3 HF promieniowanie	10 V/m
	EN 61000-4-4 Burst	2 kV
	EN 61000-4-6 przewodzeie w. cz.	10 V
	EN 55011 emisja	klasa B
Odporność na uderzenia	EN 60068-2-27 Ehc	1 J
MTTF	[lata]	1568
Dane mechaniczne		
Waga	[g]	145,5
Obudowa		Obudowa gwintowana
Montaż		montaż zabudowany
Wymiary	[mm]	M30 x 1,5 / L = 70
Opis gwintu		M30 x 1,5
Materiał		obudowa: stal nierdzewna (1.4404 / 316L); powierzchnia aktywna: stal nierdzewna (1.4404 / 316L); nakrętki zabezpieczające: stal nierdzewna (1.4404 / 316L); wtyk: PA
Obudowa całometalowa		tak
Wyświetlacze / elementy robocze		
Wyświetlacz	Stan wyjścia	4 x 90° LED, kolor żółty
Akcesoria		
Akcesoria (w komplecie)		nakrętki zabezpieczające: 2
Uwagi		
Sztuk w opakowaniu		1 szt.
Połączenie elektryczne - wtyk		
Konektor: 1 x M12; Styki: połączane		
		

IIC228



Całometalowy czujnik indukcyjny

IIC3010-APKG/AM/US-104-DPO

Podłączenie

