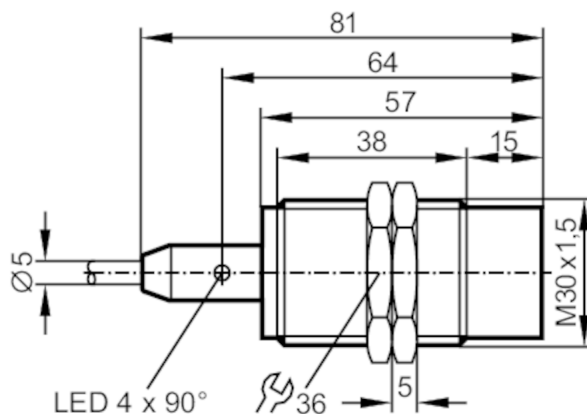




Czujnik indukcyjny

IIC022-ASKG/M/20M



Dane elektryczne	
Napięcie zasilania [V]	10...36 DC
Pobór prądu [mA]	< 10; (tylko w układzie 3-przewodowym)
Klasa ochrony	II
Zabezpieczenie przed odwrotną polaryzacją	tak
Wyjścia	
Wykonanie elektryczne	PNP/NPN
Funkcja wyjścia	normalnie otwarty
Maks. spadek napięcia wyjścia przełączającego DC [V]	2,5
Minimalny prąd obciążenia [mA]	2; (tylko w układzie 2-przewodowym)
Maks. prąd upływu [mA]	0,5; (tylko w układzie 2-przewodowym)
Prąd obciążenia wyjścia przełączającego DC [mA]	100
Częstotliwość przełączania DC [Hz]	100
Zabezpieczenie przed zwarciami	tak
Typ zabezpieczenia przed zwarciami	impulsowe
Zabezpieczenie przed przeciążeniem	tak
Strefa działania	
Strefa działania [mm]	22
Realny zasięg działania Sr [mm]	22 ± 10 %
Gwarantowany zasięg działania [mm]	0...17,82
Zwiększony zasięg działania	tak
Dokładność / odchylenie	
Współczynnik korekcji	stal: 1 / stal kwasoodporna: 0,7 / mosiądz: 0,5 / aluminium: 0,45 / miedź: 0,4
Histereza [% z Sr]	1...20
Dryft punktu przełączania	-10...10

IIM204



Czujnik indukcyjny

IIC022-ASKG/M/20M

[% z Sr]

Warunki pracy

Temperatura otoczenia	[°C]	-30...70
Ochrona		IP 67; IP 69K

Testy / dopuszczenia

EMC	EN 61000-4-2 ESD	4 kV CD / 8 kV AD
	EN 61000-4-3 HF promieniowanie	10 V/m
	EN 61000-4-4 Burst	2 kV
	EN 61000-4-5 Surge	0,5 kV przewód do przewodu, Ri: 2 Ohm
	EN 61000-4-6 przewodzie w. cz.	10 V
	EN 55011	klasa B
MTTF	[lata]	1089

Dane mechaniczne

Waga	[g]	1443,5
Obudowa		Obudowa gwintowana
Montaż		montaż niezabudowany
Wymiary	[mm]	M30 x 1,5 / L = 81
Opis gwintu		M30 x 1,5
Materiał		kołnierz gwintowany: stal kwasoodporna; wtyczka kabla: stal kwasoodporna; powierzchnia aktywna: LCP naturalny; okno LED: PEI; nakrętki zabezpieczające: stal kwasoodporna

Wyświetlacze / elementy robocze

Wyświetlacz	Stan wyjścia	4 x 90° LED, kolor żółty
-------------	--------------	--------------------------

Akcesoria

Akcesoria (w komplecie)		nakrętki zabezpieczające: 2
-------------------------	--	-----------------------------

Uwagi

Sztuk w opakowaniu		1 szt.
--------------------	--	--------

IIM204



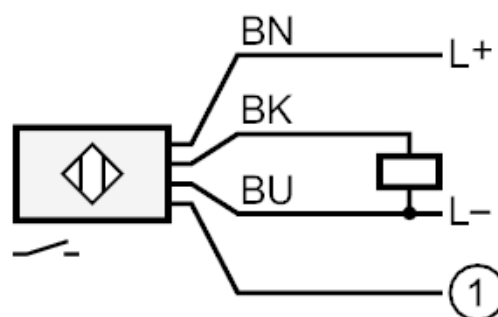
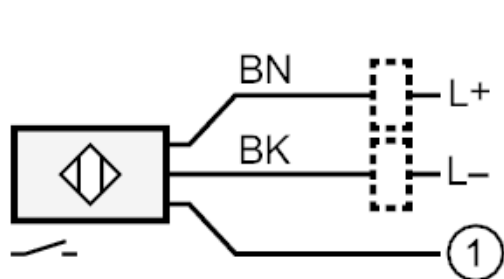
Czujnik indukcyjny

IIC022-ASKG/M/20M

Połączenie elektryczne

Przewód: 20 m, PVC, Ø 6,5 mm, ekranowany; 3 x 0,5 mm²

Podłączenie



1	ekran
	Kolory żył :
BK =	czarny
BN =	brązowy
BU =	niebieski
screen =	ekran