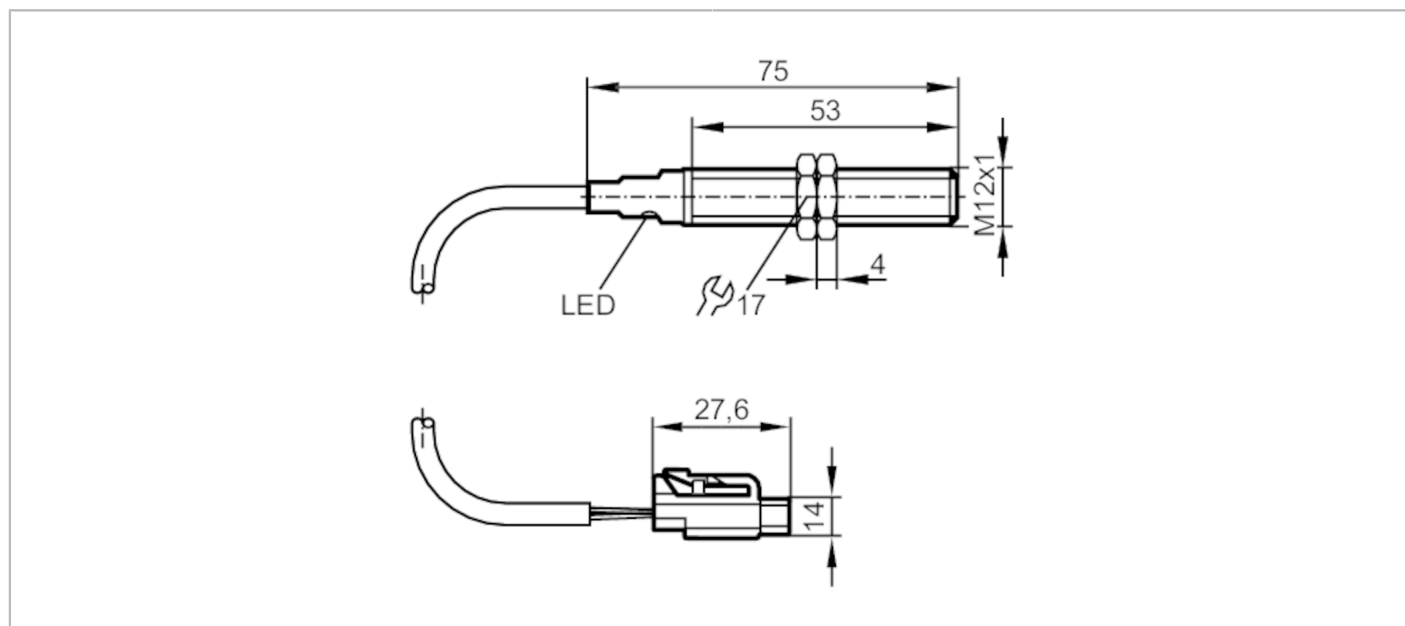


IFM214



Czujnik indukcyjny

IFK3004BANKG/M/0,2M/DTM06



Dane elektryczne		
Napięcie zasilania [V]		10...36 DC
Pobór prądu [mA]		< 10
Klasa ochrony		II
Zabezpieczenie przed odwrotną polaryzacją		tak
Wyjścia		
Wykonanie elektryczne		NPN
Funkcja wyjścia		normalnie otwarty
Maks. spadek napięcia wyjścia przełączającego DC [V]		2,5
Maks. prąd upływu [mA]		0,5
Prąd obciążenia wyjścia przełączającego DC [mA]		300
Częstotliwość przełączania DC [Hz]		400
Zabezpieczenie przed zwarciami		tak
Typ zabezpieczenia przed zwarciami		impulsowe
Zabezpieczenie przed przeciążeniem		tak
Strefa działania		
Strefa działania [mm]		4
Gwarantowany zasięg działania [mm]		0...3,24
Zwiększony zasięg działania		tak

IFM214



Czujnik indukcyjny

IFK3004BANKG/M/0,2M/DTM06

Dokładność / odchylenie		
Współczynnik korekcji	stal: 1 / stal kwasoodporna: 0,7 / mosiądz: 0,5 / aluminium: 0,5 / miedź: 0,4	
Histereza [% z Sr]	1...20	
Warunki pracy		
Temperatura otoczenia [°C]	-40...85	
Ochrona	IP 67; IP 69K	
Testy / dopuszczenia		
EMC	Przemysł samochodowy	
	Emisja hałasu i zakłóceń akustycznych zgodnie z dyrektywą 95/54/EC	
	odporność na zakłócenia zgodnie z DIN ISO 11452-2	100 V/m
	przekazywanie zakłóceń zgodnie z ISO 7637-2	
	puls	1 2 3a 3b 4 5
	Poziom rygoru	IV IV IV IV IV IV
	Kryteria niepowodzenia	C C A A A C
	EN 61000-4-2 ESD	4 kV CD / 8 kV AD
	EN 61000-4-3 HF promieniowanie	10 V/m
	EN 61000-4-4 Burst	2 kV
	EN 61000-4-5 Surge	0,5 kV pomiędzy przewodami
	EN 61000-4-6 przewodzeie w. cz.	10 V
	EN 55011	klasa B
	EN 60068-2-6 Fc	20 g (10...3000 Hz) / -20...50 °C
Odporność na wibracje	50 cykli przemiatania na częstotliwość; 1 oktawa na minutę w 3 osiach	
Odporność na wstrząsy	EN 60068-2-27 Ea 100 g 11 ms pół sinus. 3 wstrząsy w każdym kierunku 3 osi współrzędnych / -40...85 °C	
Próba udarowa ciągła	EN 60068-2-29 Eb 40 g 6 ms; 4000 uderzeń każdy w każdym kierunku 3 osi współrzędnych / -20...50 °C	
Próba szybkiej zmiany temperatury	EN 60068-2-14 Na TA = -40 °C; TB = 85 °C; t1 = 30 min; t2 = <10 s; 50 cykli	
Próba natrysku solanki	EN 60068-2-52 Kb poziom rygoru 5 (4 cykle testowe)	
MTTF [lata]	638	
Dane mechaniczne		
Waga [g]	42,2	
Obudowa	Obudowa gwintowana	
Montaż	montaż zabudowany	
Wymiary [mm]	M12 x 1 / L = 75	
Opis gwintu	M12 x 1	
Materiał	obudowa: stal kwasoodporna; powierzchnia aktywna: PBT	
Wyświetlacze / elementy robocze		
Wyświetlacz	Stan wyjścia 4 x 90° LED, kolor żółty	
Akcesoria		
Akcesoria (w komplecie)	nakrętki zabezpieczające: 2	
Uwagi		
Sztuk w opakowaniu	1 szt.	

IFM214



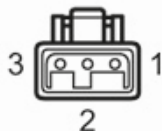
Czujnik indukcyjny

IFK3004BANKG/M/0,2M/DTM06

Połączenie elektryczne - Gniazdo

Przewód: 0,2 m, PUR; Reakcja na spalanie ECE R118 rev.2; 3 x 0,5 mm²

Konektor: 1 x konektor DEUTSCH ((DTM06-3S))



Podłączenie

