

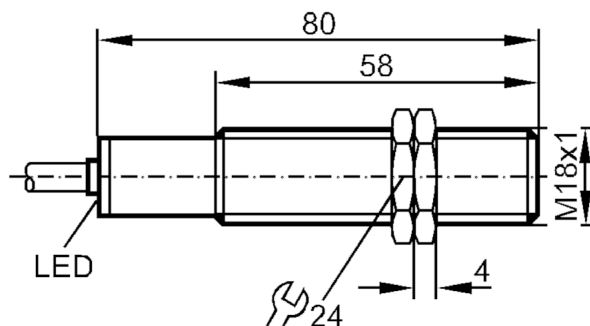


Czujnik indukcyjny

IGA3005-BPKG/2,5M/T RT

Artykuł niedostępny

zamieniony przez: IG5397; Artykuł niedostępny – Data wycofania z produkcji: 31.03.2018



Dane elektryczne

Napięcie zasilania	[V]	10...36 DC
Pobór prądu	[mA]	15; (24 V)
Klasa ochrony		II
Zabezpieczenie przed odwrotną polaryzacją		tak

Wyjścia

Wykonanie elektryczne		PNP
Funkcja wyjścia		normalnie otwarty
Maks. spadek napięcia wyjścia przełączającego DC	[V]	2,5
Prąd obciążenia wyjścia przełączającego DC	[mA]	250
Częstotliwość przełączania DC	[Hz]	500
Zabezpieczenie przed zwarciami		tak
Typ zabezpieczenia przed zwarciami		impulsowe
Zabezpieczenie przed przeciążeniem		tak

IG5887



Czujnik indukcyjny

IGA3005-BPKG/2,5M/T RT

Strefa działania		
Strefa działania [mm]		5
Realny zasięg działania Sr [mm]		5 ± 10 %
Gwarantowany zasięg działania [mm]		0...4,05
Dokładność / odchylenie		
Współczynnik korekcji		stal: 1 / stal kwasoodporna: 0,7 / mosiądz: 0,5 / aluminium: 0,4 / miedź: 0,3
Histereza [% z Sr]		3...15
Dryft punktu przełączania [% z Sr]		-10...10
Warunki pracy		
Temperatura otoczenia [°C]		-25...80
Ochrona		IP 67
Testy / dopuszczenia		
EMC	EN 60947-5-2	
	EN 55011	klasa B
MTTF [lata]		2444
Dane mechaniczne		
Waga [g]		236
Obudowa		Obudowa gwintowana
Montaż		montaż zabudowany
Wymiary [mm]		M18 x 1
Opis gwintu		M18 x 1
Materiał		mosiądz pokryty białym brązem; PBT
Wyświetlacze / elementy robocze		
Wyświetlacz	Stan wyjścia	1 x LED, kolor czerwony
Akcesoria		
Akcesoria (w komplecie)		nakrętki zabezpieczające: 2
Uwagi		
Uwagi		Artykuł niedostępny
Sztuk w opakowaniu		1 szt.

IG5887



Czujnik indukcyjny

IGA3005-BPKG/2,5M/T RT

Połączenie elektryczne

Przewód: 2,5 m, PTFE; 3 x 0,75 mm²

Podłączenie



Kolory żył :

BK = czarny
BN = brązowy
BU = niebieski

Artykuł niedostępny

zamieniony przez: IG5397; Artykuł niedostępny – Data wycofania z produkcji: 31.03.2018