

IG5868

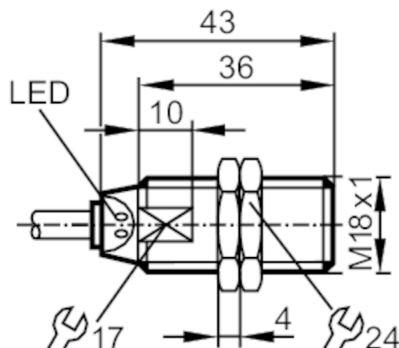


Czujnik indukcyjny

IGB2008BAROG/UP/2LED/6M/PH

Artykuł niedostępny

zamieniony przez: IGS720; Artykuł niedostępny – Data wycofania z produkcji: 31.12.2018



Dane elektryczne

Napięcie zasilania [V]	10...36 DC
Klasa ochrony	II
Zabezpieczenie przed odwrotną polaryzacją	nie

Wyjścia

Wykonanie elektryczne	PNP/NPN
Funkcja wyjścia	normalnie otwarty
Maks. spadek napięcia wyjścia przełączającego DC [V]	5
Minimalny prąd obciążenia [mA]	5
Maks. prąd upływu [mA]	1
Prąd obciążenia wyjścia przełączającego DC [mA]	100
Częstotliwość przełączania DC [Hz]	100
Zabezpieczenie przed zwarciami	nie
Zabezpieczenie przed przeciążeniem	nie

Strefa działania

Strefa działania [mm]	8
Realny zasięg działania Sr [mm]	$8 \pm 10\%$
Zwiększony zasięg działania	tak

Dokładność / odchylenie

Współczynnik korekcji	stal: 1 / stal kwasoodporna: 0,7 / aluminium: 0,4 / miedź: 0,3
Histeresa [% z Sr]	3...15

Warunki pracy

Temperatura otoczenia [°C]	-25...70
Ochrona	IP 67

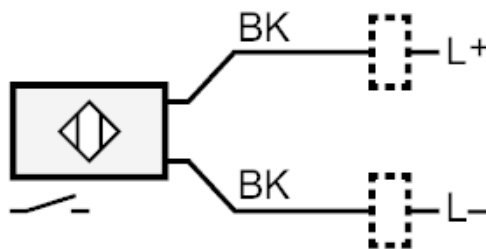
IG5868



Czujnik indukcyjny

IGB2008BAROG/UP/2LED/6M/PH

Testy / dopuszczenia		
EMC	EN 60947-5-2	
	EN 55011	klasa B
MTTF [lata]	1522	
Dane mechaniczne		
Waga [g]	307	
Obudowa	Obudowa gwintowana	
Montaż	montaż zabudowany	
Wymiary [mm]	M18 x 1 / L = 43	
Opis gwintu	M18 x 1	
Materiał	mosiądz pokryty białym brązem; PBT	
Wyświetlacze / elementy robocze		
Wyświetlacz	Stan wyjścia	1 x LED, kolor czerwony
	Stan wyjścia	1 x LED, kolor zielony
optyczne wspomaganie ustawienia	tak	
Akcesoria		
Akcesoria (w komplecie)	nakrętki zabezpieczające: 2	
Uwagi		
Uwagi	Artykuł niedostępny	
Sztuk w opakowaniu	1 szt.	
Połączenie elektryczne		
Przewód: 6 m, PUR; 2 x 0,34 mm ²		
Podłączenie		



Kolory żył :
BK = czarny

Artykuł niedostępny

zamieniony przez: IGS720; Artykuł niedostępny – Data wycofania z produkcji: 31.12.2018