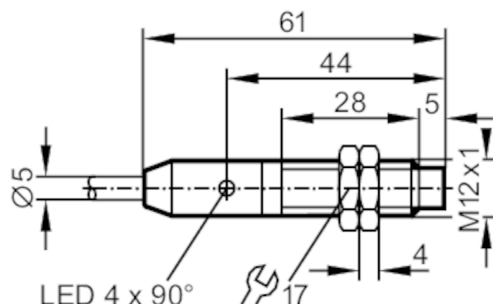


IFT208



Czujnik indukcyjny

IFB3007-BPKG/M/V4A/6M/WH



Dane elektryczne

Napięcie zasilania	[V]	10...36 DC
Pobór prądu	[mA]	10; (24 V)
Klasa ochrony		II
Zabezpieczenie przed odwrotną polaryzacją		tak

Wyjścia

Wykonanie elektryczne		PNP
Funkcja wyjścia		normalnie otwarty
Maks. spadek napięcia wyjścia przełączającego DC	[V]	2,5
Prąd obciążenia wyjścia przełączającego DC	[mA]	100
Częstotliwość przełączania DC	[Hz]	800
Zabezpieczenie przed zwarciami		tak
Typ zabezpieczenia przed zwarciami		impulsowe
Zabezpieczenie przed przeciążeniem		tak

Strefa działania

Strefa działania	[mm]	7
Realny zasięg działania Sr	[mm]	7 ± 10 %
Gwarantowany zasięg działania	[mm]	0...5,7
Zwiększony zasięg działania		tak

Dokładność / odchylenie

Współczynnik korekcji		stal: 1 / stal kwasoodporna: 0,7 / mosiądz: 0,5 / aluminium: 0,4 / miedź: 0,3
Histeresa	[% z Sr]	1...20
Dryft punktu przełączania	[% z Sr]	-10...10

Warunki pracy

Temperatura otoczenia	[°C]	0...100
Ochrona		IP 68; IP 69K; ("COP")

IFT208



Czujnik indukcyjny

IFB3007-BPKG/M/V4A/6M/WH

Testy / dopuszczenia		
EMC	EN 61000-4-2 ESD	4 kV CD / 8 kV AD
	EN 61000-4-3 HF promieniowanie	10 V/m
	EN 61000-4-4 Burst	2 kV
	EN 61000-4-6 przewodzenie w. cz.	10 V
	EN 55011	klasa B
MTTF	[lata]	2006
Dopuszczenie UL	Ta	0...40 °C
	Enclosure type	Type 1
	Napięcie zasilania	Limited Voltage/Current
	Numer UL	E174191

Dane mechaniczne		
Waga	[g]	264,5
Obudowa		Obudowa gwintowana
Montaż		montaż niezabudowany
Wymiary	[mm]	M12 x 1 / L = 61
Opis gwintu		M12 x 1
Materiał		stal nierdzewna (1.4404 / 316L); powierzchnia aktywna: PEEK

Wyświetlacze / elementy robocze		
Wyświetlacz	Stan wyjścia	4 x 90° LED, kolor żółty

Akcesoria		
Akcesoria (w komplecie)		nakrętki zabezpieczające: 2

Uwagi		
Sztuk w opakowaniu		1 szt.

Połączenie elektryczne		
Przewód: 6 m, PVC; 3 x 0,34 mm ²		

Podłączenie

