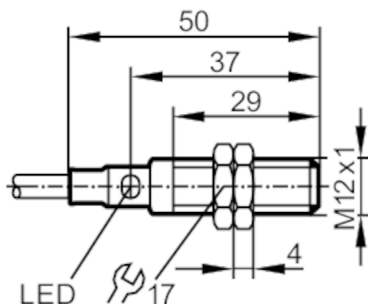


IFT207



Czujnik indukcyjny

IFB3004BBPKG/M/V4A/10M/WH



Dane elektryczne

Napięcie zasilania [V]	10...36 DC
Pobór prądu [mA]	10; (24 V)
Klasa ochrony	II
Zabezpieczenie przed odwrotną polaryzacją	tak

Wyjścia

Wykonanie elektryczne	PNP
Funkcja wyjścia	normalnie otwarty
Maks. spadek napięcia wyjścia przełączającego DC [V]	2,5
Prąd obciążenia wyjścia przełączającego DC [mA]	100
Częstotliwość przełączania DC [Hz]	800
Zabezpieczenie przed zwarciami	tak
Typ zabezpieczenia przed zwarciami	impulsowe
Zabezpieczenie przed przeciążeniem	tak

Strefa działania

Strefa działania [mm]	4
Gwarantowany zasięg działania [mm]	0...3,25
Zwiększony zasięg działania	tak

Dokładność / odchylenie

Współczynnik korekcji	stal: 1 / stal kwasoodporna: 0,7 / mosiądz: 0,5 / aluminium: 0,4 / miedź: 0,3
Histeresa [% z Sr]	1...20

Warunki pracy

Temperatura otoczenia [°C]	0...100
Ochrona	IP 68; IP 69K; ("COP")

IFT207



Czujnik indukcyjny

IFB3004BBPKG/M/V4A/10M/WH

Testy / dopuszczenia		
EMC	EN 61000-4-2 ESD	4 kV CD / 8 kV AD
	EN 61000-4-3 HF promieniowanie	10 V/m
	EN 61000-4-4 Burst	2 kV
	EN 61000-4-5 Surge	0,5 kV przewód do przewodu, Ri: 2 Ohm
	EN 61000-4-6 przewodzeie w. cz.	10 V
	EN 55011	klasa B
MTTF	[lata]	1669
Dopuszczenie UL	Ta	0...40 °C
	Enclosure type	Type 1
	Napięcie zasilania	Limited Voltage/Current
	Numer UL	E174191
Dane mechaniczne		
Waga	[g]	359
Obudowa		Obudowa gwintowana
Montaż		montaż zabudowany
Wymiary	[mm]	M12 x 1 / L = 50
Opis gwintu		M12 x 1
Materiał		stal nierdzewna (1.4404 / 316L); powierzchnia aktywna: PEEK
Wyświetlacze / elementy robocze		
Wyświetlacz	Stan wyjścia	1 x LED, kolor żółty
Akcesoria		
Akcesoria (w komplecie)		nakrętki zabezpieczające: 2
Uwagi		
Sztuk w opakowaniu		1 szt.

IFT207



Czujnik indukcyjny

IFB3004BBPKG/M/V4A/10M/WH

Połączenie elektryczne

Przewód: 10 m, PVC, Ø 4,9 mm; 3 x 0,34 mm²

Podłączenie



Kolory żył :

BK =	czarny
BN =	brązowy
BU =	niebieski