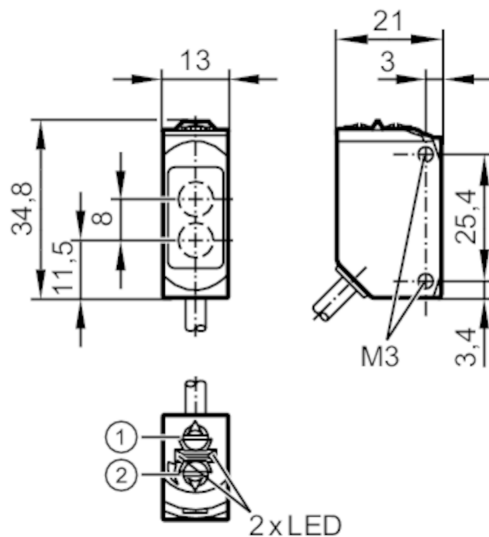


O6T300



Czujnik dyfuzyjny

O6T-FPKG



- 1 przełącznik funkcji wyjściowej
 - 2 potencjometr czułości
- Odbiornik w górnej soczewce
Nadajnik w dolnej soczewce



Aplikacja

Zasada działania

Czujnik dyfuzyjny

Dane elektryczne

Napięcie zasilania [V]	10...30 DC
Pobór prądu [mA]	16; ((24 V))
Klasa ochrony	III
Zabezpieczenie przed odwrotną polaryzacją	tak
Rodzaj światła	światło czerwone
Długość fali [nm]	633

Wyjścia

Wykonanie elektryczne	PNP
Funkcja wyjścia	tryb światło-włącz/ciemno-włącz; (wybierany)
Maks. spadek napięcia wyjścia przełączającego DC [V]	2,5
Prąd obciążenia wyjścia przełączającego DC [mA]	100
Częstotliwość przełączania DC [Hz]	1000
Zabezpieczenie przed zwarciami	tak
Typ zabezpieczenia przed zwarciami	impulsowe

O6T300



Czujnik dyfuzyjny

O6T-FPKG

Strefa działania		
Zasięg [mm]	5...500; (biały papier 200 x 200 mm 90% reemisji)	
Regulowany zasięg	tak	
Maks. średnica plamki światła [mm]	15	
Rozmiary plamki światłnej odnoszą się do	dla maksymalnego zasięgu	
Wartość końcowa zakresu detekcji [mm]	100...500	
Warunki pracy		
Temperatura otoczenia [°C]	-25...80	
Ochrona	IP 65; IP 67; IP 68; IP 69K	
Testy / dopuszczenia		
EMC	EN 60947-5-2	
MTTF [lata]	910	
Dopuszczenie UL	Dopuszczenie UL numer	E003
Dane mechaniczne		
Waga [g]	84	
Obudowa	prostokątna	
Wymiary [mm]	34,8 x 13 x 21	
Materiał	obudowa: stal nierdzewna (1.4404 / 316L); sztuczne tworzywo: PPSU; uszczelnienie: EPDM	
Materiał soczewki	PMMA	
Umieszczenie soczewki	soczewki z boku	
Wyświetlacze / elementy robocze		
Wyświetlacz	Stan wyjścia	1 x LED, kolor żółty
	działanie	1 x LED, kolor zielony
Uwagi		
Uwagi	Napięcie eksploatacji "supply class 2" zgodnie z cULus	
Sztuk w opakowaniu	1 szt.	

O6T300



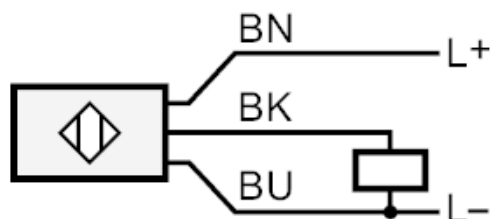
Czujnik dyfuzyjny

O6T-FPKG

Połączenie elektryczne

Przewód: 2 m, PVC; 3 x 0,25 mm²

Podłączenie

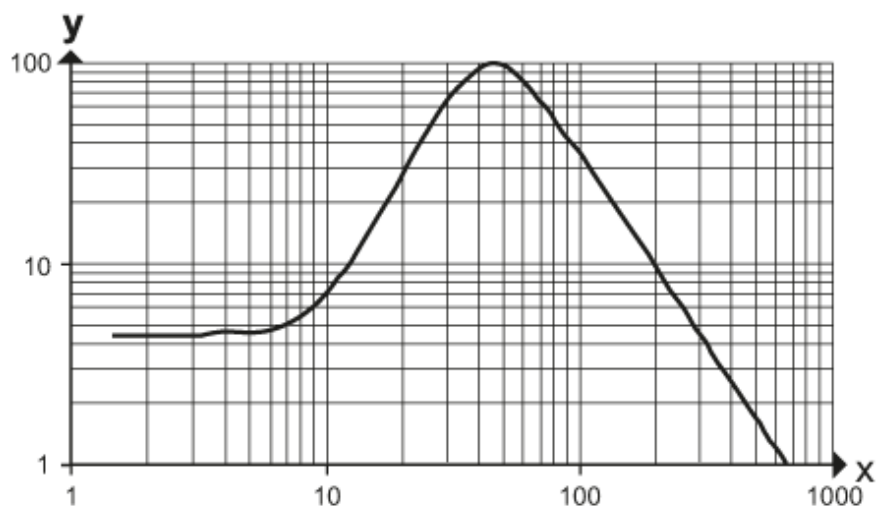


Kolory żył :

BN = brązowy
BK = czarny
BU = niebieski

diagramy i wykresy

wykres wzmocnienia



x: Abstand [mm]

y: Funktionsreservfaktor