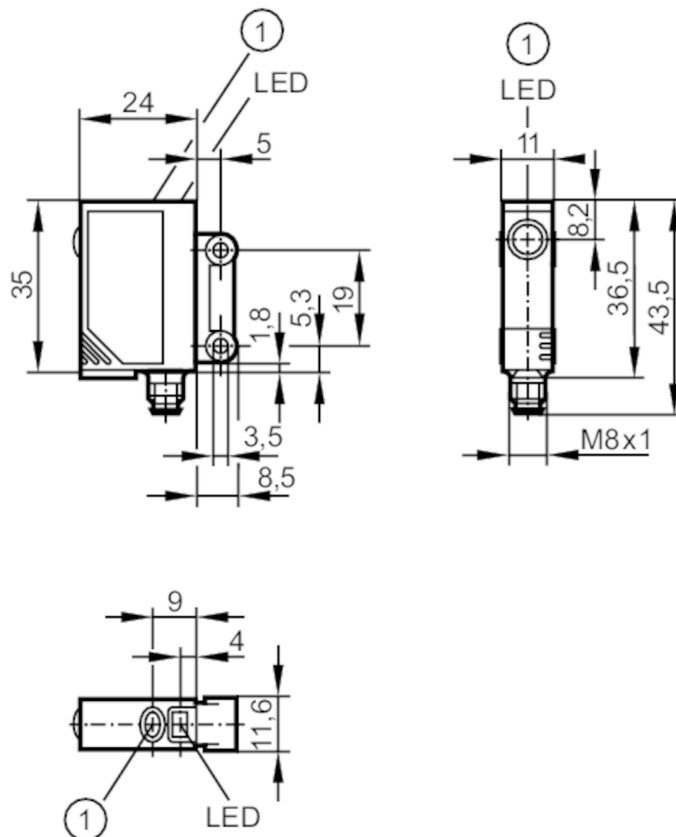




Czujnik refleksyjny do detekcji obiektów przezroczystych

OJPGFPKG/SO/AS



1 przycisk



Aplikacja

Zasada działania

Czujnik refleksyjny

Dane elektryczne

Napięcie zasilania	[V]	10...30 DC
Pobór prądu	[mA]	< 22
Klasa ochrony		III
Zabezpieczenie przed odwrotną polaryzacją		tak
Rodzaj światła		światło czerwone
Długość fali	[nm]	660



Czujnik refleksyjny do detekcji obiektów przezroczystych

OJPGFPKG/SO/AS

Wyjścia		
Wykonanie elektryczne	PNP	
Funkcja wyjścia	tryb światło-włącz/ciemno-włącz; (programowalny)	
Maks. spadek napięcia wyjścia przełączającego DC [V]	2,5	
Prąd obciążenia wyjścia przełączającego DC [mA]	200	
Częstotliwość przełączania DC [Hz]	2000	
Zabezpieczenie przed zwarcieniem	tak	
Typ zabezpieczenia przed zwarcieniem	impulsowe	
Zabezpieczenie przed przeciążeniem	tak	
Strefa działania		
Zasięg w odniesieniu do odbłyśnika pryzmatycznego [m]	0,2...1,5; (Odbłyśnik 50 x 50 mm E20722)	
Regulowany zasięg	tak	
Maks. średnica plamki światła [mm]	64	
Rozmiary plamki światłnej odnoszą się do	dla maksymalnego zasięgu	
Filtr polaryzacyjny: dostępny	tak	
Warunki pracy		
Temperatura otoczenia [°C]	0...60	
Ochrona	IP 67	
Testy / dopuszczenia		
EMC	EN 60947-5-2	
MTTF [lata]	854	
Dane mechaniczne		
Waga [g]	38,2	
Obudowa	prostokątnościan	
Wymiary [mm]	35 x 11 x 24	
Materiał	obudowa: ABS; okno LED: SEPS; przycisk: SEPS	
Materiał soczewki	szkło	
Umieszczenie soczewki	soczewki z boku	
Wyświetlacze / elementy robocze		
Wyświetlacz	Stan wyjścia	1 x LED, kolor żółty
	działanie	1 x LED, kolor zielony
	Funkcja	1 x LED, kolor czerwony
Blokada elektroniczna	tak	
Akcesoria		
Akcesoria (w komplecie)	śruby mocujące: 2 x	
	podkładki sprężyste: 2 x	
	Nakrętki: 2 x	



Czujnik refleksyjny do detekcji obiektów przezroczystych

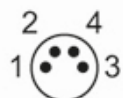
OJPGFPKG/SO/AS

Uwagi

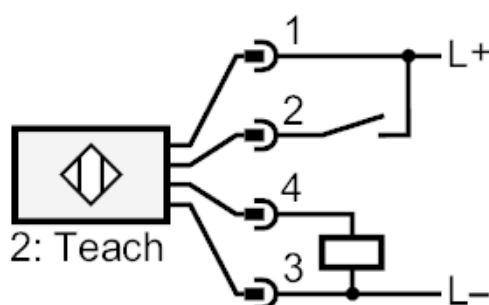
Uwagi	Napięcie eksploatacji "supply class 2" zgodnie z cULus
Sztuk w opakowaniu	1 szt.

Połączenie elektryczne

Konektor: 1 x M8



Podłączenie



2

Teach

OJ5186



Czujnik refleksyjny do detekcji obiektów przeźroczystych

OJPGFPKG/SO/AS

diagramy i wykresy

wykres wzmocnienia

