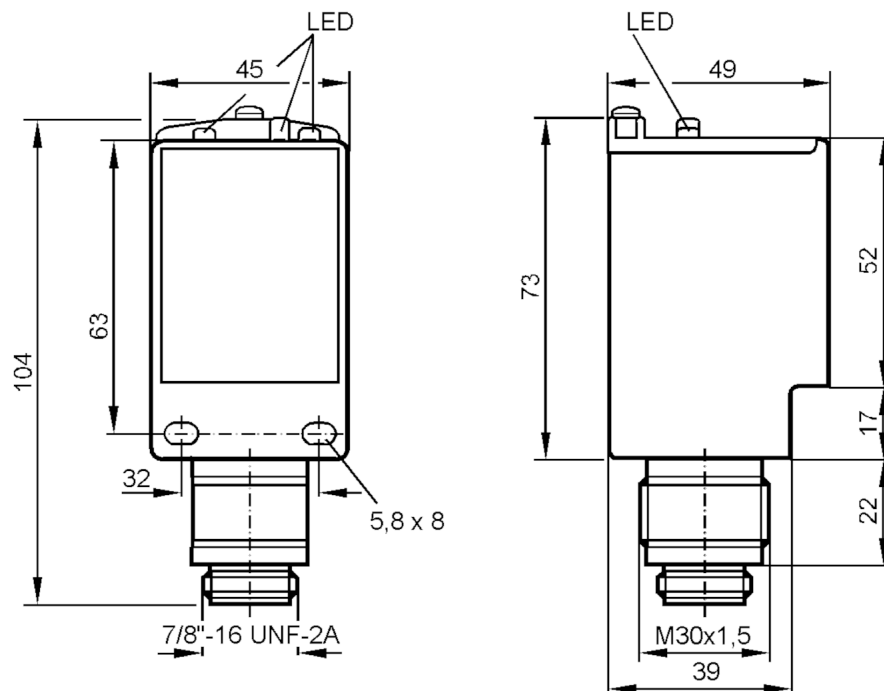


OM0010



Czujnik dyfuzyjny

OMT-FKOA/T/LS-500



Odbiornik w dolnej soczewce
Nadajnik w górnej soczewce



Aplikacja

Zasada działania Czujnik dyfuzyjny

Dane elektryczne

Częstotliwość AC	[Hz]	47...63
Napięcie zasilania	[V]	24...240 AC/DC
Max. pobór energii	[VA]	6
Klasa ochrony		II
Rodzaj światła		podczerwień
Długość fali	[nm]	880
Typ. czas życia	[h]	50000
Temperatura odniesienia dla obliczenia czasu życia	[°C]	25

Wyjścia


Wykonanie elektryczne		przełącznik
Funkcja wyjścia		tryb światło-włącz/ciemno-włącz; (programowalny)
Obciążalność styku		3A / 250 V AC
Częstotliwość przełączania AC	[Hz]	10
Częstotliwość przełączania DC	[Hz]	10
Zabezpieczenie przed zwarciami		nie
Funkcja czasu	[s]	0 / 1 / 5 / 10 / 14

OM0010



Czujnik dyfuzyjny

OMT-FKOA/T/LS-500

Strefa działania		
Zasięg	[mm]	< 3500
Regulowany zasięg		tak
Czasy reakcji		
Czas reakcji	[s]	< 10
Warunki pracy		
Temperatura otoczenia	[°C]	-25...40
Ochrona		IP 67
Dane mechaniczne		
Waga	[g]	192,2
Obudowa		prostopadłościan
Wymiary	[mm]	73 x 45 x 49
Materiał		ABS wzmocnione szklane włókno; obudowa wtyku: aluminium bezbarwne anodowane
Materiał soczewki		PMMA
Umieszczenie soczewki		soczewki z boku
Wyświetlacze / elementy robocze		
Wyświetlacz	Stan wyjścia	1 x LED, kolor żółty
	działanie	1 x LED, kolor zielony
	Funkcja	1 x LED, kolor czerwony
Uwagi		
Sztuk w opakowaniu		1 szt.
Połączenie elektryczne		
Konektor: 1 x 7/8"		
		

OM0010



Czujnik dyfuzyjny

OMT-FKOA/T/LS-500

Podłączenie

