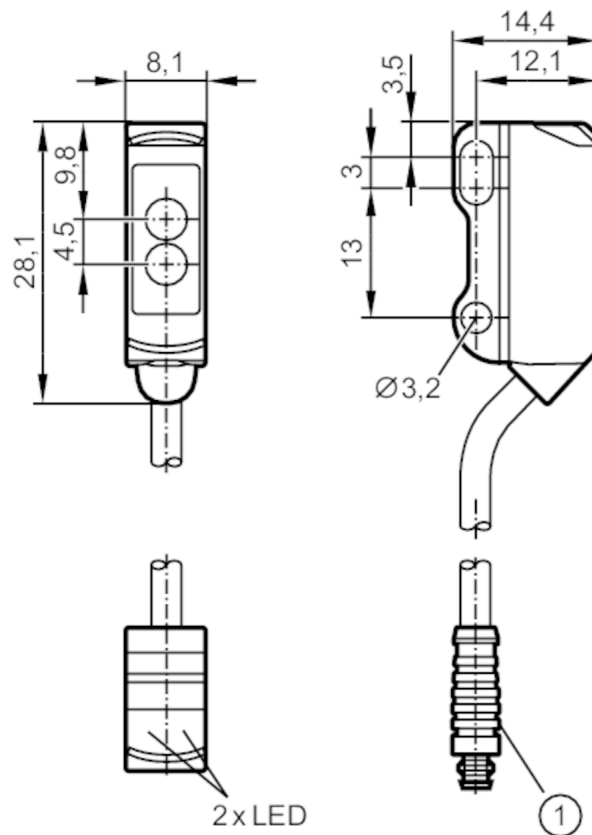




## Czujnik dyfuzyjny

O8T-HPKG/IO-Link/0,30M/AS/3P



2 x LED

①

1

Odbiornik w górnej soczewce  
Nadajnik w dolnej soczewce  
ilustracja (przykład)



| Aplikacja                                 |      | Czujnik dyfuzyjny |
|---|------|-------------------|
| Zasada działania                          |      | Czujnik dyfuzyjny |
| Dane elektryczne                          |      |                   |
| Napięcie zasilania                        | [V]  | 10...30 DC        |
| Pobór prądu                               | [mA] | 20; ((24 V))      |
| Klasa ochrony                             |      | III               |
| Zabezpieczenie przed odwrotną polaryzacją |      | tak               |
| Rodzaj światła                            |      | światło czerwone  |
| Długość fali                              | [nm] | 633               |



## Czujnik dyfuzyjny

O8T-HPKG/IO-Link/0,30M/AS/3P

| Wyjścia  |                           |   |
|--|---------------------------|---|
| Wykonanie elektryczne                                |                           | PNP   |
| Funkcja wyjścia                                      |                           | tryb światło-włącz  |
| Maks. spadek napięcia wyjścia przełączającego DC [V] |                           | 2,5   |
| Prąd obciążenia wyjścia przełączającego DC [mA]      |                           | 100   |
| Częstotliwość przełączania DC [Hz]                   |                           | 1000  |
| Zabezpieczenie przed zwarciami                       |                           | tak   |
| Typ zabezpieczenia przed zwarciami                   |                           | impulsowe   |
| Strefa działania                                     |                           |   |
| Zasięg [mm]  |                           | 0...180; (biały papier 200 x 200 mm)  |
| Maks. średnica plamki światła [mm]                   |                           | 18  |
| Rozmiary plamki światłnej odnoszą się do             |                           | dla maksymalnego zasięgu  |
| Interfejsy   |                           |   |
| Interfejs komunikacyjny                              |                           | IO-Link   |
| Typ transmisji                                       |                           | COM2 (38.4 kBaud)   |
| IO-Link Revision                                     |                           | 1.1   |
| Norma SDCI   |                           | IEC 61131-9   |
| IO-Link Device ID                                    |                           | 788 d / 00 03 14 h  |
| Profil   |                           | Smart Sensor: Device Identification; Device Diagnosis; Teach Channel; Binary Data Channel |
| SIO tryb   |                           | tak   |
| Wymagany typ portu master                            |                           | A   |
| Warunki pracy  |                           |   |
| Temperatura otoczenia [°C]                           |                           | -25...60  |
| Ochrona  |                           | IP 65; IP 67  |
| Testy / dopuszczenia                                 |                           |   |
| EMC  |                           | EN 60947-5-2  |
| MTTF [lata]  |                           | 1067  |
| Dane mechaniczne                                     |                           |   |
| Waga [g]   |                           | 23  |
| Obudowa  |                           | prostokątna   |
| Wymiary [mm]   |                           | 28,1 x 8,1 x 14,4   |
| Materiał   |                           | obudowa: ABS; stal nierdzewna (1.4404 / 316L)   |
| Materiał soczewki                                    |                           | PMMA  |
| Umieszczenie soczewki                                |                           | soczewki z boku   |
| Wyświetlacze / elementy robocze                      |                           |   |
| Wyświetlacz  | Stan wyjścia<br>działanie | 1 x LED, kolor żółty<br>1 x LED, kolor zielony  |
| Uwagi  |                           |   |
| Sztuk w opakowaniu                                   |                           | 1 szt.  |

## Czujnik dyfuzyjny

O8T-HPKG/IO-Link/0,30M/AS/3P

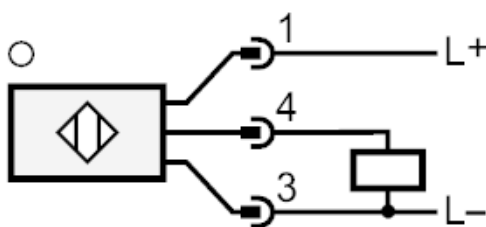
### Połączenie elektryczne

Przewód: 0,3 m, PVC, czarny,  $\varnothing$  2,9 mm; 3 x 0,08 mm<sup>2</sup>

Konektor: 1 x M8

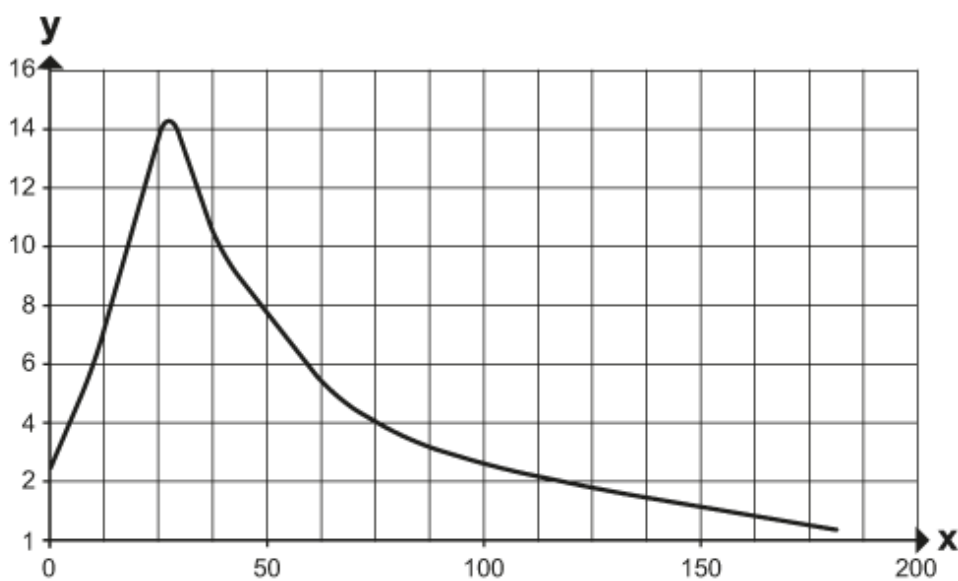


### Podłączenie



### diagramy i wykresy

wykres wzmocnienia



x: Abstand [mm]

y: Funktionsreservfaktor