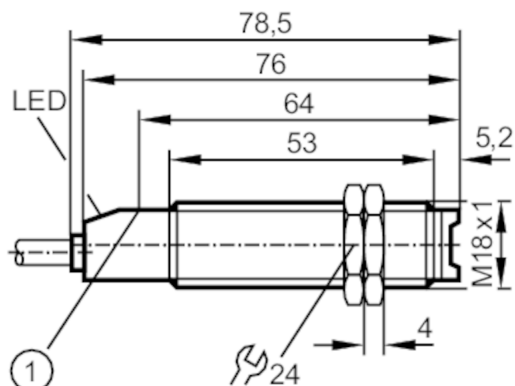


Czujnik dyfuzyjny

OGT-DBOA



1 przycisk



Aplikacja

Zasada działania

Czujnik dyfuzyjny

Dane elektryczne

Częstotliwość AC	[Hz]	47...63
Napięcie zasilania	[V]	20...250 AC/DC
Klasa ochrony		II
Zabezpieczenie przed odwrotną polaryzacją		nie
Rodzaj światła		podczerwień
Długość fali	[nm]	880

Wyjścia

Funkcja wyjścia		tryb ciemno-włącz
Maks. spadek napięcia wyjścia przełączającego DC	[V]	8
Maks. spadek napięcia wyjścia przełączającego AC	[V]	8
Minimalny prąd obciążenia	[mA]	5
Maks. prąd upływu	[mA]	1,7
Prąd obciążenia wyjścia przełączającego AC	[mA]	90; (180 (...40 °C))
Prąd obciążenia wyjścia przełączającego DC	[mA]	90; (180 (...40 °C))
Szczytowy prąd obciążenia wyjścia przełączającego	[mA]	600; (20 ms / 0,5 Hz)
Częstotliwość przełączania AC	[Hz]	25
Częstotliwość przełączania DC	[Hz]	25
Zabezpieczenie przed zwarciami		nie
Zabezpieczenie przed przeciążeniami		nie



Czujnik dyfuzyjny

OGT-DBOA

Strefa działania		
Zasięg [mm]	1...600; (biały papier 200 x 200 mm 90% reemisji)	
Regulowany zasięg	tak	
Maks. średnica plamki światła [mm]	169	
Rozmiary plamki świetlnej odnoszą się do	dla maksymalnego zasięgu	
Warunki pracy		
Temperatura otoczenia [°C]	-25...80	
Ochrona	IP 67	
Testy / dopuszczenia		
EMC	EN 60947-5-2	
	EN 55011	klasa B
MTTF [lata]	338	
Dane mechaniczne		
Waga [g]	122,4	
Obudowa	Obudowa gwintowana	
Wymiary [mm]	M18 x 1 / L = 78,5	
Opis gwintu	M18 x 1	
Materiał	PBT	
Materiał soczewki	PMMA	
Wyświetlacze / elementy robocze		
Wyświetlacz	Stan wyjścia	1 x LED, kolor czerwony
	Funkcja	1 x LED, kolor czerwony migający
Połączenie elektryczne		
Wymagana ochrona	bezpiecznik miniaturowy wg IEC60127-2 karta 1; ≤ 2 A; szybki	
Akcesoria		
Akcesoria (w komplecie)	nakrętki zabezpieczające: 2 x	
Uwagi		
Uwagi	Zalecenie: Po wystąpieniu zwarcia należy sprawdzić, czy urządzenie działa prawidłowo.	
Sztuk w opakowaniu	1 szt.	

OG0040



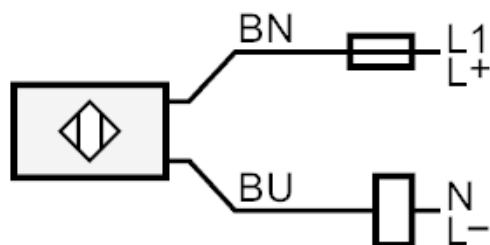
Czujnik dyfuzyjny

OGT-DBOA

Połączenie elektryczne

Przewód: 2 m, PVC; 2 x 0,5 mm²

Podłączenie



Uwaga : bezpiecznik miniaturowy wg IEC60127-2 karta 1 ≤ 2 A szybki

Kolory żył :

BN = brązowy

BU = niebieski



diagramy i wykresy

wykres wzmacnienia

