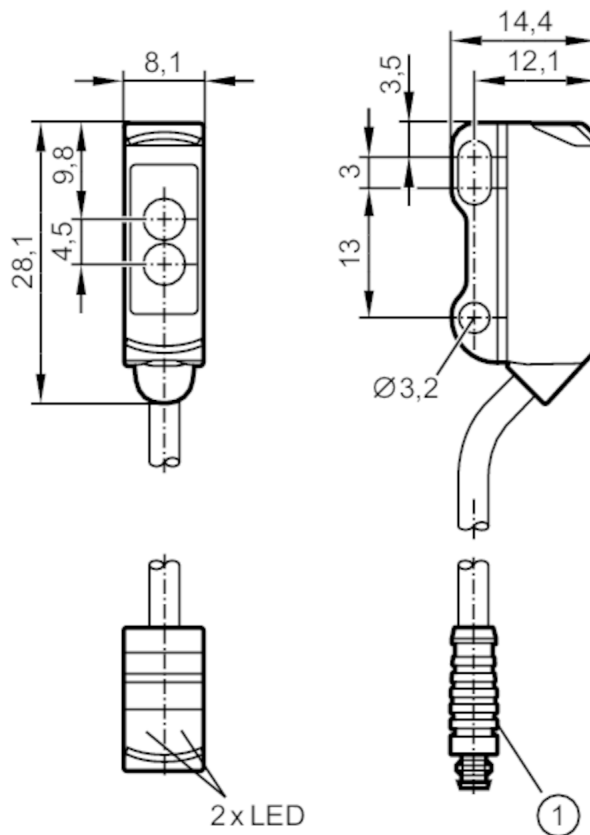


O8T203



Czujnik dyfuzyjny

O8T-HNKG/0,30M/AS/3P



1

Odbiornik w górnej soczewce
Nadajnik w dolnej soczewce
ilustracja (przykład)



Aplikacja

Zasada działania

Czujnik dyfuzyjny

Dane elektryczne


Napięcie zasilania	[V]	10...30 DC
Pobór prądu	[mA]	20; ((24 V))
Klasa ochrony		III
Zabezpieczenie przed odwrotną polaryzacją		tak
Rodzaj światła		światło czerwone
Długość fali	[nm]	633

O8T203

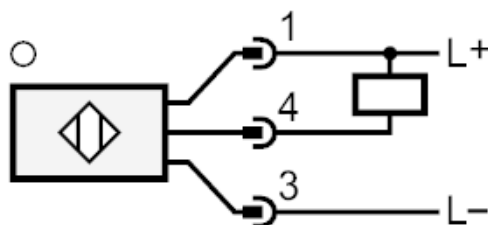


Czujnik dyfuzyjny

O8T-HNKG/0,30M/AS/3P

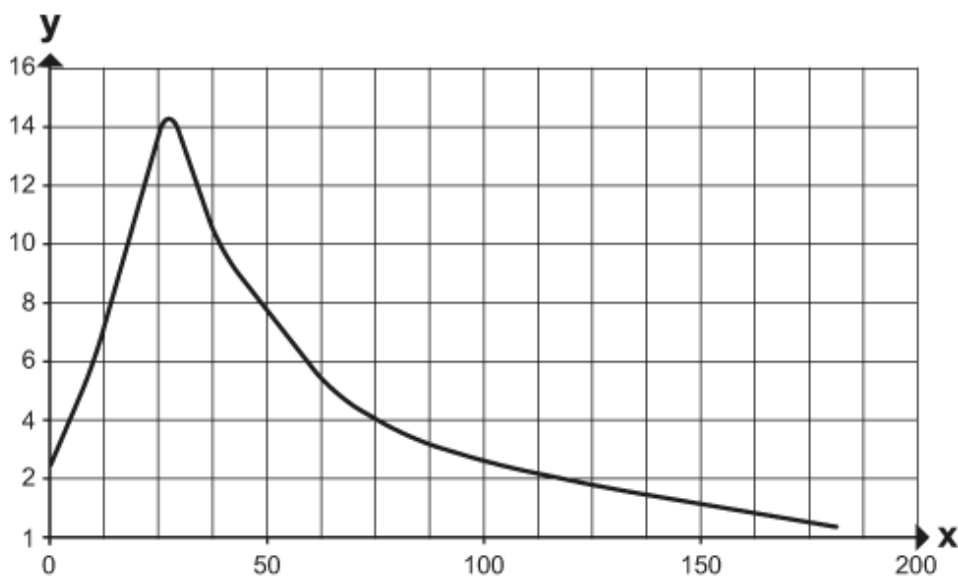
Wyjścia		
Wykonanie elektryczne		NPN
Funkcja wyjścia		tryb światło-włącz
Maks. spadek napięcia wyjścia przełączającego DC [V]		2,5
Prąd obciążenia wyjścia przełączającego DC [mA]		100
Częstotliwość przełączania DC [Hz]		1000
Zabezpieczenie przed zwarcieniem		tak
Typ zabezpieczenia przed zwarcieniem		impulsowe
Strefa działania		
Zasięg [mm]		0...180; (biały papier 200 x 200 mm)
Maks. średnica plamki światła [mm]		18
Rozmiary plamki świetlnej odnoszą się do		dla maksymalnego zasięgu
Warunki pracy		
Temperatura otoczenia [°C]		-25...60
Ochrona		IP 65; IP 67
Testy / dopuszczenia		
EMC		EN 60947-5-2
MTTF [lata]		1067
Dane mechaniczne		
Waga [g]		23
Obudowa		prostokątnościan
Wymiary [mm]		28,1 x 8,1 x 14,4
Materiał		obudowa: ABS; stal nierdzewna (1.4404 / 316L)
Materiał soczewki		PMMA
Umieszczenie soczewki		soczewki z boku
Wyświetlacze / elementy robocze		
Wyświetlacz	Stan wyjścia	1 x LED, kolor żółty
	działanie	1 x LED, kolor zielony
Uwagi		
Sztuk w opakowaniu		1 szt.
Połączenie elektryczne		
Przewód: 0,3 m, PVC, czarny, Ø 2,9 mm; 3 x 0,08 mm ²		
Konektor: 1 x M8		
		

Podłączenie



diagramy i wykresy

wykres wzmocnienia



x: Abstand [mm]

y: Funktionsreservefaktor