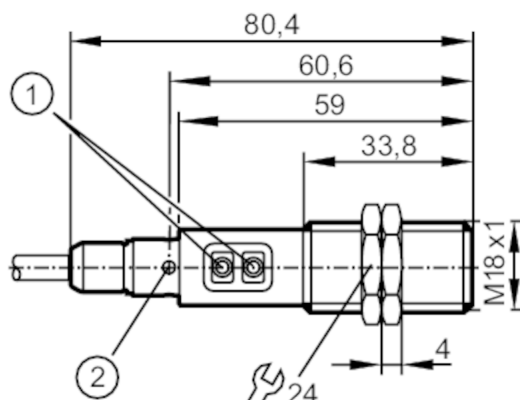


OGT501



Czujnik dyfuzyjny

OGT-FPKG/2M



- 1 przyciski do programowania
2 x LED 4 x 90°



Aplikacja

Zasada działania

Czujnik dyfuzyjny

Dane elektryczne

Napięcie zasilania [V]	10...36 DC
Pobór prądu [mA]	25
Klasa ochrony	II
Zabezpieczenie przed odwrotną polaryzacją	tak
Rodzaj światła	światło czerwone
Długość fali [nm]	624

Wyjścia

Wykonanie elektryczne	PNP
Funkcja wyjścia	tryb światło-włącz/ciemno-włącz; (programowalny)
Maks. spadek napięcia wyjścia przełączającego DC [V]	2,5
Prąd obciążenia wyjścia przełączającego DC [mA]	150; (200 (...60 °C))
Częstotliwość przełączania DC [Hz]	2000
Zabezpieczenie przed zwarciami	tak
Typ zabezpieczenia przed zwarciami	impulsowe
Zabezpieczenie przed przeciążeniem	tak

OGT501



Czujnik dyfuzyjny

OGT-FPKG/2M

Strefa działania		
Zasięg [mm]	2...800; (biały papier 200 x 200 mm 90% reemisji)	
Ustawienia fabryczne	\$Hellschaltung	
Regulowany zasięg	tak	
Maks. średnica plamki światła [mm]	66	
Rozmiary plamki świetlnej odnoszą się do	dla maksymalnego zasięgu	
Wartość końcowa zakresu detekcji [mm]	150...800	
Warunki pracy		
Temperatura otoczenia [°C]	-25...80	
Ochrona	IP 67	
Testy / dopuszczenia		
EMC	EN 60947-5-2	
MTTF [lata]	473	
Dane mechaniczne		
Waga [g]	136,3	
Obudowa	Obudowa gwintowana	
Wymiary [mm]	M18 x 1 / L = 80,4	
Opis gwintu	M18 x 1	
Materiał	stal nierdzewna (1.4404 / 316L); PA; LCP; EPDM; TPU	
Materiał soczewki	PMMA	
Wyświetlacze / elementy robocze		
Wyświetlacz	Stan wyjścia	1 x LED, kolor żółty
funkcja uczenia	tak	
Blokada elektroniczna	tak	
Akcesoria		
Akcesoria (w komplecie)	nakrętki zabezpieczające: 2 x	
Uwagi		
Uwagi	Napięcie eksploatacji "supply class 2" zgodnie z cULus	
Sztuk w opakowaniu	1 szt.	

OGT501



Czujnik dyfuzyjny

OGT-FPKG/2M

Połączenie elektryczne

Przewód: 2 m, PUR; 3 x 0,34 mm²

Podłączenie



Kolory żył :

BK =	czarny
BN =	brązowy
BU =	niebieski

diagramy i wykresy

wykres wzmacnienia

