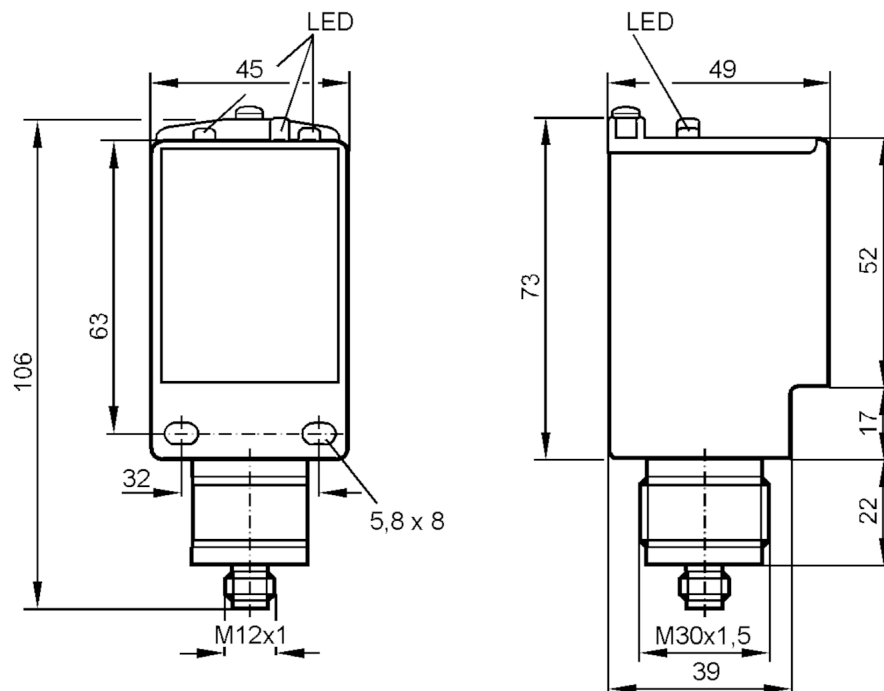


# OM5004



## Czujnik dyfuzyjny

OMT-FCKG/US-100



Odbiornik w dolnej soczewce  
Nadajnik w górnej soczewce



### Aplikacja

Zasada działania

Czujnik dyfuzyjny

### Dane elektryczne

Napięcie zasilania [V]	10...30 DC
Pobór prądu [mA]	< 80
Klasa ochrony	II
Zabezpieczenie przed odwrotną polaryzacją	tak
Rodzaj światła	podczerwień
Długość fali [nm]	880
Typ. czas życia [h]	50000
Temperatura odniesienia dla obliczenia czasu życia [°C]	25

# OM5004



## Czujnik dyfuzyjny

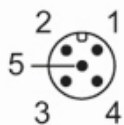
OMT-FCKG/US-100

Wyjścia		
Wykonanie elektryczne	PNP/NPN	
Funkcja wyjścia	tryb światło-włącz/ciemno-włącz; (programowalny)	
Maks. spadek napięcia wyjścia przełączającego DC [V]	2	
Maks. spadek napięcia wyjścia diagnostycznego [V]	2	
Maksymalny prąd obciążenia wyjścia diagnostycznego [mA]	100	
Prąd obciążenia wyjścia przełączającego DC [mA]	100	
Częstotliwość przełączania DC [Hz]	500	
Zabezpieczenie przed zwarciami	tak	
Typ zabezpieczenia przed zwarciami	impulsowe	
Zabezpieczenie przed przeciążeniem	tak	
Strefa działania		
Zasięg [mm]	< 3500	
Regulowany zasięg	tak	
Czasy reakcji		
Czas reakcji [s]	< 1	
Warunki pracy		
Temperatura otoczenia [°C]	-25...40	
Ochrona	IP 67	
Testy / dopuszczenia		
EMC	IEC 1000-4-2/3/4/5/6	
Dane mechaniczne		
Waga [g]	190	
Obudowa	prostopadłościan	
Wymiary [mm]	73 x 45 x 49	
Materiał	ABS wzmocnione szklane włókno; obudowa wtyku: aluminium bezbarwne anodowane	
Materiał soczewki	PMMA	
Umieszczenie soczewki	soczewki z boku	
Wyświetlacze / elementy robocze		
Wyświetlacz	Stan wyjścia	1 x LED, kolor żółty
	działanie	1 x LED, kolor zielony
	Funkcja	1 x LED, kolor czerwony
Uwagi		
Sztuk w opakowaniu	1 szt.	
Połączenie elektryczne		
Konektor: 1 x M12		

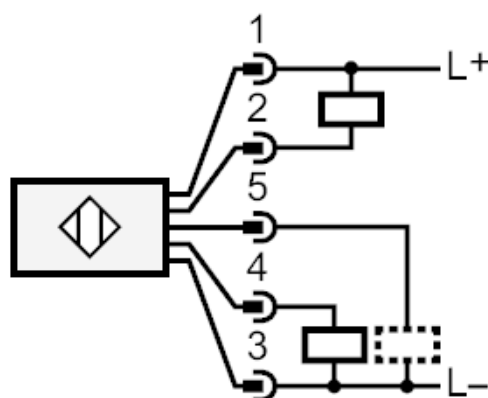
# OM5004

## Czujnik dyfuzyjny

OMT-FCKG/US-100



### Podłączenie



5

Wyjście diagnostyczne