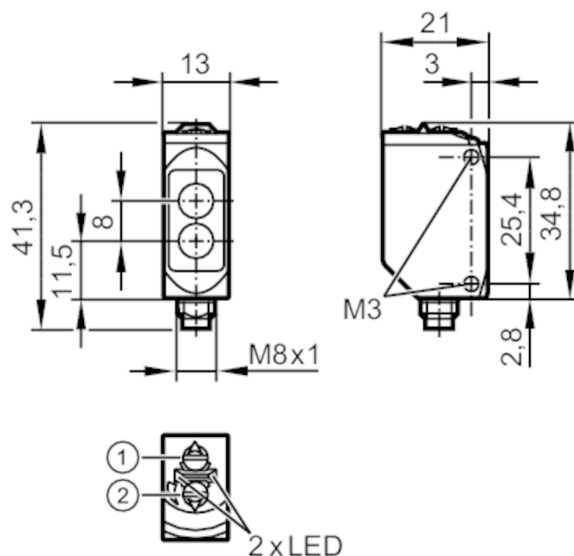


# O6T400



## Czujnik dyfuzyjny

O6T-FPKG/ASJ/4P



- 1 przełącznik funkcji wyjściowej
  - 2 potencjometr czułości
- Odbiornik w górnej soczewce  
Nadajnik w dolnej soczewce



### Aplikacja

Zasada działania

Czujnik dyfuzyjny

Aplikacja

nadaje się do zastosowania w przemyśle maszynowym

### Dane elektryczne

Napięcie zasilania [V]

10...30 DC

Pobór prądu [mA]

16; ((24 V))

Klasa ochrony

III

Zabezpieczenie przed odwrotną polaryzacją

tak

Rodzaj światła

światło czerwone

Długość fali [nm]

633

### Wyjścia

Wykonanie elektryczne

PNP

Funkcja wyjścia

tryb światło-włącz/ciemno-włącz; (wybierany)

Maks. spadek napięcia wyjścia przełączającego DC [V]

2,5

Prąd obciążenia wyjścia przełączającego DC [mA]

100

Częstotliwość przełączania DC [Hz]

1000

Zabezpieczenie przed zwarciami

tak

Typ zabezpieczenia przed zwarciami


impulsowe

# O6T400

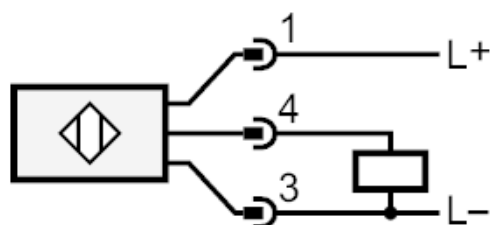


## Czujnik dyfuzyjny

O6T-FPKG/AS/4P

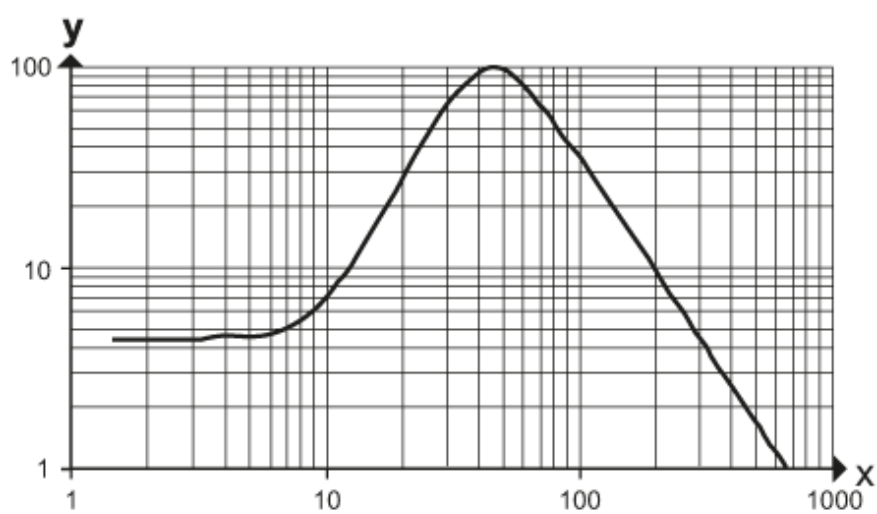
| Strefa działania  |   |                        |
|---|---|------------------------|
| Zasięg [mm]   | 5...500; (biały papier 200 x 200 mm 90% reemisji)                                     |                        |
| Regulowany zasięg   | tak   |                        |
| Maks. średnica plamki światła [mm]  | 15  |                        |
| Rozmiary plamki światłnej odnoszą się do  | dla maksymalnego zasięgu  |                        |
| Wartość końcowa zakresu detekcji [mm]   | 100...500   |                        |
| Warunki pracy   |   |                        |
| Temperatura otoczenia [°C]  | -25...60  |                        |
| Ochrona   | IP 65; IP 67; IP 68   |                        |
| Testy / dopuszczenia  |   |                        |
| EMC   | EN 60947-5-2  |                        |
| MTTF [lata]   | 910   |                        |
| Dopuszczenie UL   | Dopuszczenie UL numer   | E010                   |
| Dane mechaniczne  |   |                        |
| Waga [g]  | 34,4  |                        |
| Obudowa   | prostokątność   |                        |
| Wymiary [mm]  | 41,3 x 13 x 21  |                        |
| Materiał  | obudowa: stal nierdzewna (1.4404 / 316L); sztuczne tworzywo: PPSU; uszczelnienie: FKM |                        |
| Materiał soczewki   | PMMA  |                        |
| Umiejscowienie soczewki   | soczewki z boku   |                        |
| Wyświetlacze / elementy robocze   |   |                        |
| Wyświetlacz   | Stan wyjścia  | 1 x LED, kolor żółty   |
|   | działanie   | 1 x LED, kolor zielony |
| Uwagi   |   |                        |
| Uwagi   | Napięcie eksploatacji "supply class 2" zgodnie z cULus                                |                        |
| Sztuk w opakowaniu  | 1 szt.  |                        |
| Połączenie elektryczne  |   |                        |
| Konektor: 1 x M8  |   |                        |
|  |   |                        |

### Podłączenie



### diagramy i wykresy

wykres wzmocnienia



x: Abstand [mm]

y: Funktionsreservfaktor