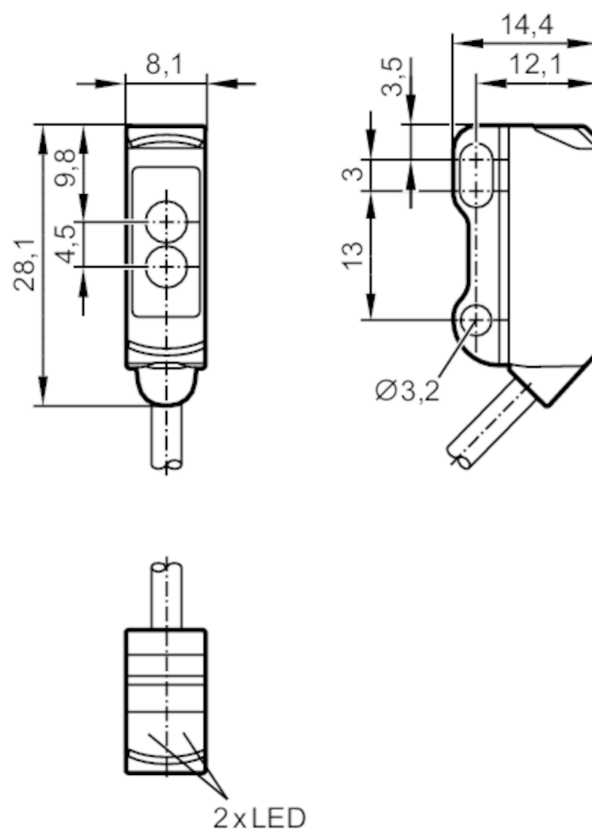


# O8T200



## Czujnik dyfuzyjny

O8T-HPKG/IO-Link/2,0M



Odbiornik w górnej soczewce  
Nadajnik w dolnej soczewce



Aplikacja	
Zasada działania	Czujnik dyfuzyjny
Dane elektryczne	
Napięcie zasilania [V]	10...30 DC
Pobór prądu [mA]	20; ((24 V))
Klasa ochrony	III
Zabezpieczenie przed odwrotną polaryzacją	tak
Rodzaj światła	światło czerwone
Długość fali [nm]	633

# O8T200



## Czujnik dyfuzyjny

O8T-HPKG/IO-Link/2,0M

Wyjścia		
Wykonanie elektryczne		PNP
Funkcja wyjścia		tryb światło-włącz
Maks. spadek napięcia wyjścia przełączającego DC [V]		2,5
Prąd obciążenia wyjścia przełączającego DC [mA]		100
Częstotliwość przełączania DC [Hz]		1000
Zabezpieczenie przed zwarciami		tak
Typ zabezpieczenia przed zwarciami		impulsowe
Strefa działania		
Zasięg [mm]		0...180; (biały papier 200 x 200 mm)
Maks. średnica plamki światła [mm]		18
Rozmiary plamki światłnej odnoszą się do		dla maksymalnego zasięgu
Interfejsy		
Interfejs komunikacyjny		IO-Link
Typ transmisji		COM2 (38.4 kBaud)
IO-Link Revision		1.1
Norma SDCI		IEC 61131-9
IO-Link Device ID		788 d / 00 03 14 h
Profil		Smart Sensor: Device Identification; Device Diagnosis; Teach Channel; Binary Data Channel
SIO tryb		tak
Wymagany typ portu master		A
Warunki pracy		
Temperatura otoczenia [°C]		-25...60
Ochrona		IP 65; IP 67
Testy / dopuszczenia		
EMC		EN 60947-5-2
MTTF [lata]		1054
Dane mechaniczne		
Waga [g]		40
Obudowa		prostopadłościan
Wymiary [mm]		28,1 x 8,1 x 14,4
Materiał		obudowa: ABS; stal nierdzewna (1.4404 / 316L)
Materiał soczewki		PMMA
Umieszczenie soczewki		soczewki z boku
Wyświetlacze / elementy robocze		
Wyświetlacz	Stan wyjścia	1 x LED, kolor żółty
	działanie	1 x LED, kolor zielony
Uwagi		
Sztuk w opakowaniu		1 szt.

# O8T200



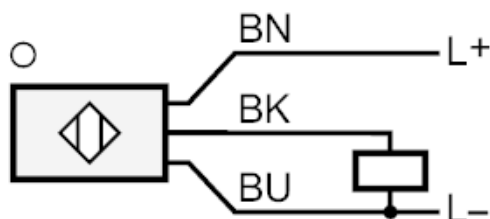
## Czujnik dyfuzyjny

O8T-HPKG/IO-Link/2,0M

### Połączenie elektryczne

Przewód: 2 m, PVC, czarny,  $\varnothing$  2,9 mm; 3 x 0,08 mm<sup>2</sup>

### Podłączenie

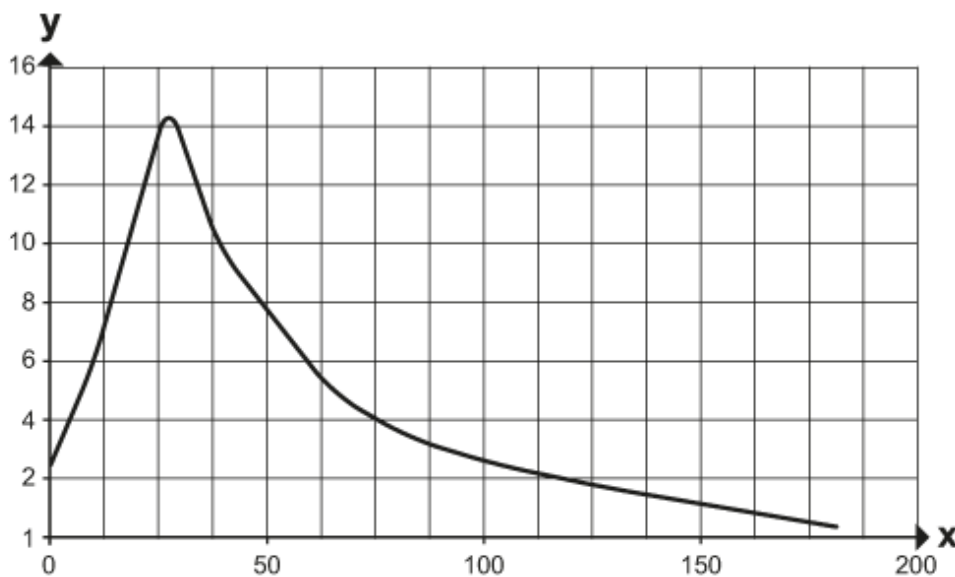


Kolory żył :

BN = brązowy  
BK = czarny  
BU = niebieski

### diagramy i wykresy

wykres wzmocnienia



x: Abstand [mm]

y: Funktionsreservfaktor