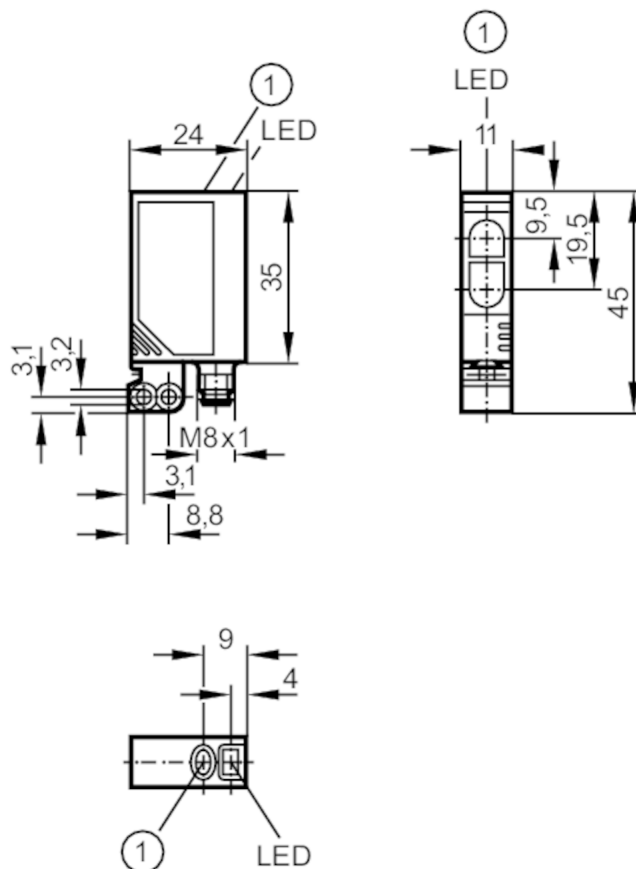




Laserowy czujnik dyfuzyjny

OJHLFPKG/SO/AS



- 1 przycisk
Odbiornik w górnej soczewce
Nadajnik w dolnej soczewce



Aplikacja

Zasada działania

Czujnik dyfuzyjny

Dane elektryczne

Napięcie zasilania	[V]	10...30 DC
Pobór prądu	[mA]	13
Klasa ochrony		III
Zabezpieczenie przed odwrotną polaryzacją		tak
Rodzaj światła		światło czerwone
Długość fali	[nm]	650
Typ. czas życia	[h]	50000



Laserowy czujnik dyfuzyjny

OJHLFPKG/SO/AS

Wyjścia		
Wykonanie elektryczne		PNP
Funkcja wyjścia		tryb światło-włącz/ciemno-włącz; (programowalny)
Maks. spadek napięcia wyjścia przełączającego DC	[V]	2,5
Prąd obciążenia wyjścia przełączającego DC	[mA]	200
Częstotliwość przełączania DC	[Hz]	1000
Zabezpieczenie przed zwarciami		tak
Typ zabezpieczenia przed zwarciami		impulsowe
Zabezpieczenie przed przeciążeniem		tak
Strefa działania		
Zasięg	[mm]	15...200; (biały papier 200 x 200 mm 90% reemisji)
Zasięg dla obiektu białego (90% reemisji)	[mm]	15...200
Zasięg dla obiektu szarego (18% reemisji)	[mm]	15...70
Zasięg dla obiektu czarnego (6% reemisji)	[mm]	15...45
Regulowany zasięg		tak
Średnica najmniejszego wykrywalnego obiektu	[mm]	2
Maks. szerokość plamki świetlnej	[mm]	2
Maks. wysokość plamki światła	[mm]	1
Tłumienie tła: dostępne		tak
Warunki pracy		
Temperatura otoczenia	[°C]	-10...60
Ochrona		IP 67
Testy / dopuszczenia		
EMC		EN 60947-5-2
Klasa ochrony laserowej		1; (IEC 60825-1 : 2007; Zgodnie z 21 CFR 1040 z wyjątkiem odchyień zgodnie z ostrzeżeniem o laserze nr 50, z czerwca 2007.)
MTTF	[lata]	501
Dane mechaniczne		
Waga	[g]	42,6
Obudowa		prostokątnościan
Wymiary	[mm]	35 x 11 x 24
Materiał		obudowa: ABS; mocowanie: cynk odlewany ciśnieniowo; okno LED: SEPS; przycisk: SEPS
Materiał soczewki		PMMA
Umieszczenie soczewki		soczewki z boku



Laserowy czujnik dyfuzyjny

OJHLFPKG/SO/AS

Wyświetlacze / elementy robocze

Wyświetlacz	Stan wyjścia	1 x LED, kolor żółty
	działanie	1 x LED, kolor zielony
Blokada elektroniczna	tak	

Akcesoria

Akcesoria (w komplecie)	Zacisk montażowy: 1 x, E20964
	śruby mocujące: 2 x x M3 x 16
	podkładki sprężyste: 2 x
	Nakrętki: 2 x

Uwagi

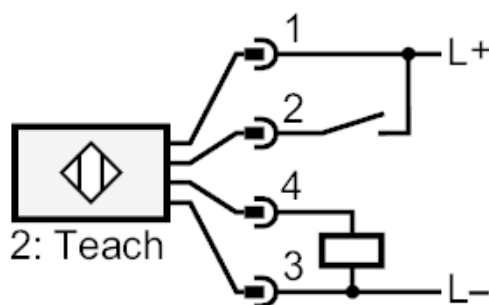
Uwagi	Napięcie eksploatacji "supply class 2" zgodnie z cULus
Sztuk w opakowaniu	1 szt.

Połączenie elektryczne

Konektor: 1 x M8



Podłączenie

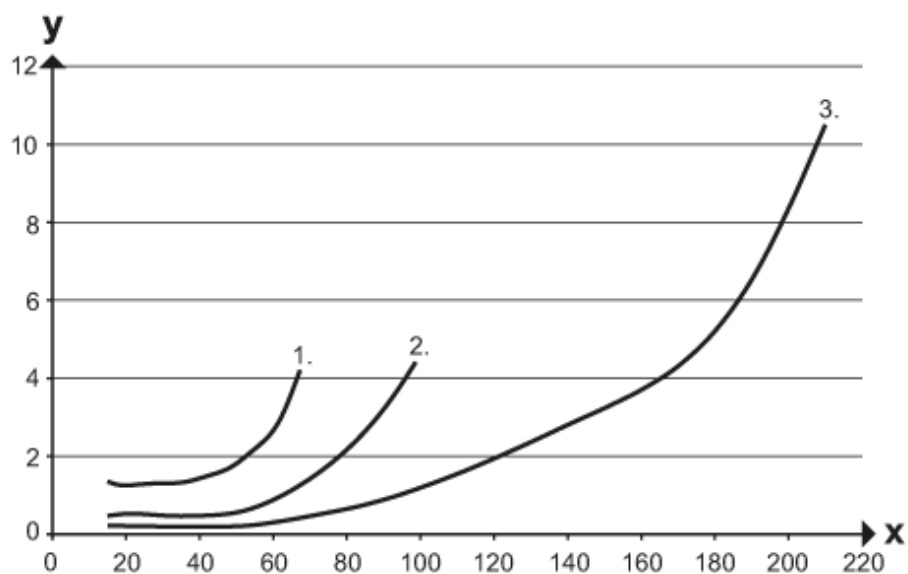


diagramy i wykresy



- a: czujnik
 b: obiekt
 c: tło
 x: odległości czujnik/obiekt [mm]
 y: min. odległość obiekt/tło [mm]

Wykres dokładności



- x: odległości czujnik/obiekt [mm]
 y: min. odległość obiekt/tło [mm]
 1 = obiekt czarny (6 % reemisji) , tło (białe 90 % reemisji)
 2 = obiekt szary (18% reemisji) , tło (białe 90 % reemisji)
 3 = obiekt biały (90% reemisji) , tło (białe 90 % reemisji)