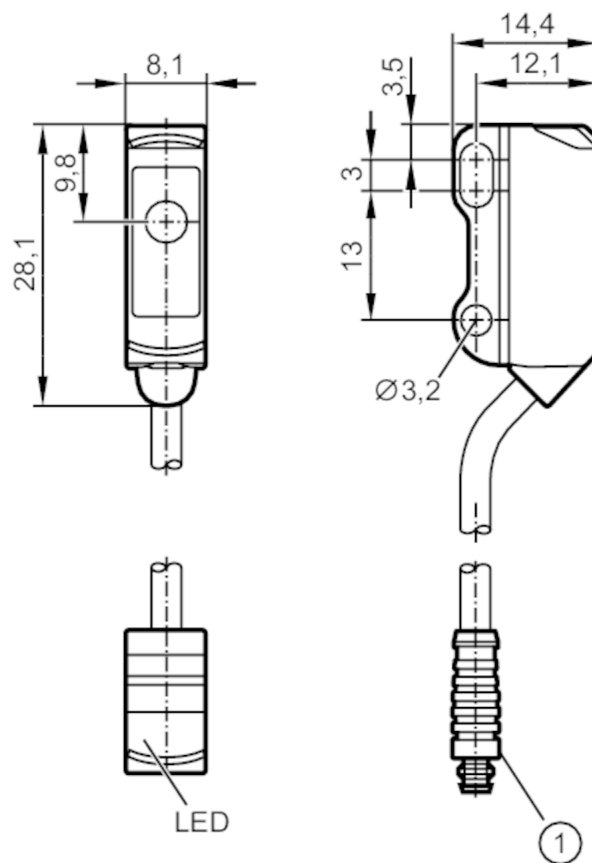




Czujnik typu bramka - nadajnik

O8S-OOKG/0,30M/AS/4P



1 ilustracja (przykład)



Aplikacja	
Zasada działania	Bramka świetlna
Dane elektryczne	
Napięcie zasilania [V]	10...30 DC
Pobór prądu [mA]	12; ((24 V))
Klasa ochrony	III
Zabezpieczenie przed odwrotną polaryzacją	tak
Rodzaj światła	światło czerwone
Długość fali [nm]	633
Strefa działania	
Nadajnik / odbiornik	nadajnik
Zasięg [m]	< 3
Maks. średnica plamki światła [mm]	200
Rozmiary plamki świetlnej odnoszą się do	dla maksymalnego zasięgu
Warunki pracy	
Temperatura otoczenia [°C]	-25...60
Ochrona	IP 65; IP 67



Czujnik typu bramka - nadajnik

O8S-OOKG/0,30M/AS/4P

Testy / dopuszczenia		
EMC		EN 60947-5-2
MTTF	[lata]	2942
Dane mechaniczne		
Waga	[g]	23
Obudowa		prostopadłościan
Wymiary	[mm]	28,1 x 8,1 x 14,4
Materiał		obudowa: ABS; stal nierdzewna (1.4404 / 316L)
Materiał soczewki		PMMA
Umieszczenie soczewki		soczewki z boku
Wyświetlacze / elementy robocze		
Wyświetlacz	Stan wyjścia	1 x LED, kolor żółty
	działanie	1 x LED, kolor zielony
Uwagi		
Sztuk w opakowaniu		1 szt.

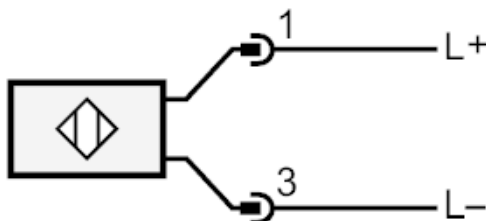
Połączenie elektryczne

Przewód: 0,3 m, PVC, czarny, Ø 2,9 mm; 2 x 0,08 mm²

Konektor: 1 x M8



Podłączenie



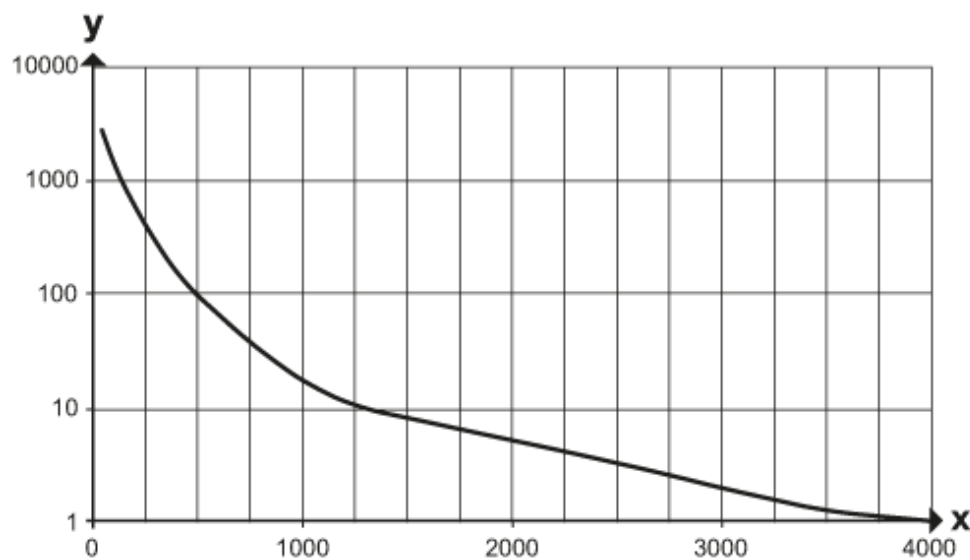


Czujnik typu bramka - nadajnik

O8S-OOKG/0,30M/AS/4P

diagramy i wykresy

wykres wzmocnienia



x: Abstand [mm]

y: Funktionsreservfaktor