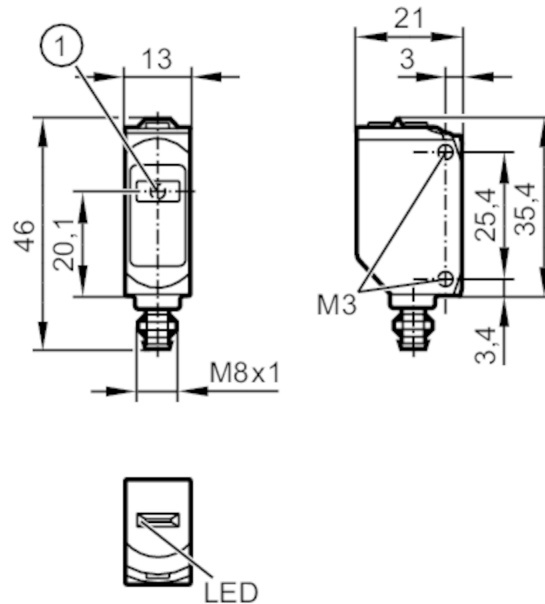


O6S702



Czujnik typu bramka - nadajnik

O6SLOOKG/AS/4P



1 powierzchnia aktywna



Aplikacja

Zasada działania

Bramka świetlna

Dane elektryczne

Napięcie zasilania [V]	10...30 DC
Pobór prądu [mA]	10; ((24 V))
Klasa ochrony	III
Rodzaj światła	światło czerwone
Długość fali [nm]	650

Strefa działania

Nadajnik / odbiornik	nadajnik
Zasięg [m]	< 15
Średnica najmniejszego wykrywalnego obiektu [mm]	7; (15 m)
Maks. średnica plamki światła [mm]	35
Rozmiary plamki światłnej odnoszą się do	dla maksymalnego zasięgu



Czujnik typu bramka - nadajnik

O6SLOOKG/AS/4P

Interfejsy	
Interfejs komunikacyjny	IO-Link
Typ transmisji	COM2 (38,4 kBaud)
IO-Link Revision	1.1
Norma SDCI	IEC 61131-9
IO-Link Device ID	523d / 00020Bh
Profil	Smart Sensor: Device Identification, Device Diagnosis
SIO tryb	nie
Wymagany typ portu master	A

Warunki pracy	
Temperatura otoczenia [°C]	-10...60
Ochrona	IP 65; IP 67

Testy / dopuszczenia		
EMC	EN 60947-5-2	
Klasa ochrony laserowej	1	
Uwagi dotyczące ochrony lasera	Uwaga:	światło laserowe
	klasa laserowa:	1
	IEC 60825-1:2007	
	IEC 60825-1:2014	
MTTF [lata]	697	

Dane mechaniczne	
Waga [g]	18,4
Obudowa	prostopadłościan
Wymiary [mm]	46 x 13 x 21
Materiał	obudowa: ABS; PPSU; uszczelnienie: EPDM
Materiał soczewki	PMMA
Umieszczenie soczewki	soczewki z boku
Moment dokręcający [Nm]	0,5

Wyświetlacze / elementy robocze		
Wyświetlacz	działanie	1 x LED, kolor zielony

Uwagi	
Uwagi	Napięcie eksploatacji "supply class 2" zgodnie z cULus
Sztuk w opakowaniu	1 szt.

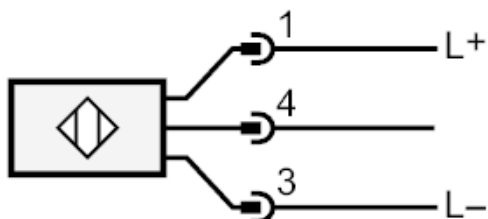
Połączenie elektryczne - wtyk

Konektor: 1 x M8



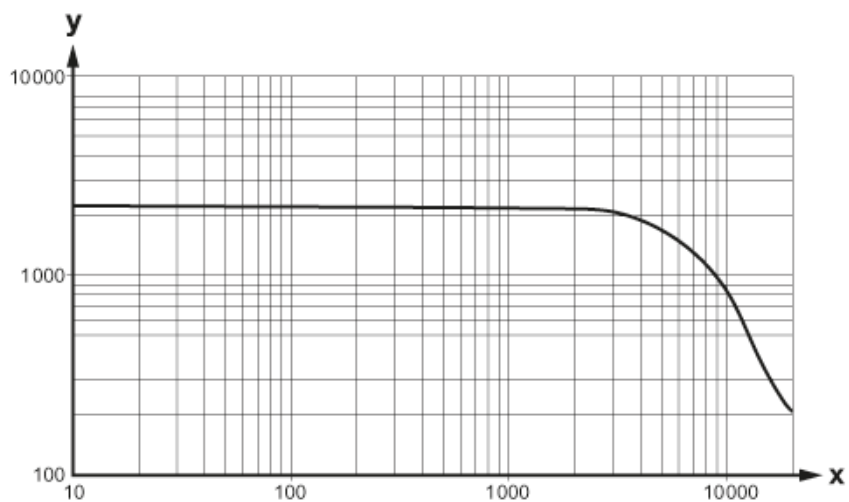


Podłączenie



4 IO-Link

diagramy i wykresy



x: Abstand [mm]

y: Funktionsreservfaktor