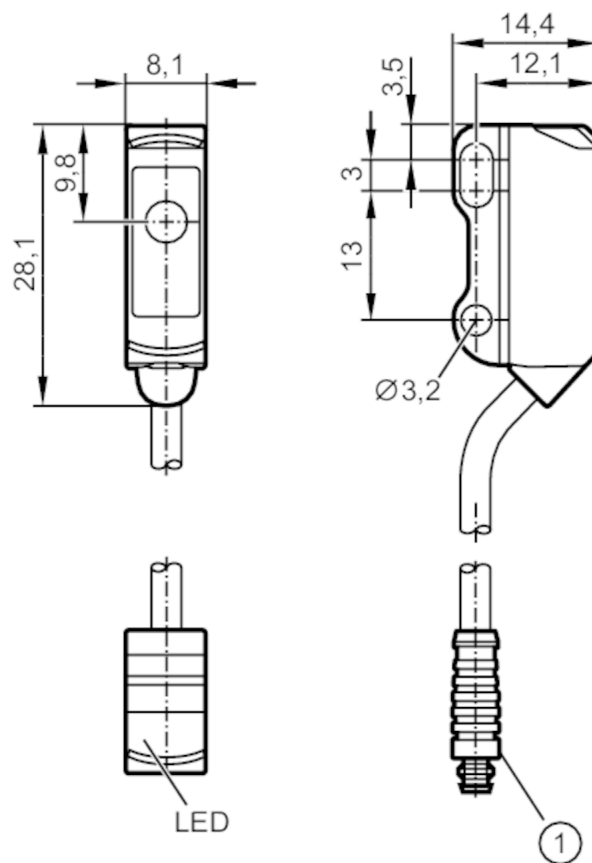


O8S201



Czujnik typu bramka - nadajnik

O8S-OOKG/0,30M/AS/3P



1 ilustracja (przykład)



Aplikacja

Zasada działania

Bramka świetlna

Dane elektryczne

Napięcie zasilania [V]

10...30 DC

Pobór prądu [mA]

12; ((24 V))

Klasa ochrony

III

Zabezpieczenie przed odwrotną polaryzacją

tak

Rodzaj światła

światło czerwone

Długość fali [nm]

633

Strefa działania

Nadajnik / odbiornik

nadajnik

Zasięg [m]

< 3

Maks. średnica plamki światła [mm]

200

Rozmiary plamki świetlnej odnoszą się do

dla maksymalnego zasięgu

Warunki pracy

Temperatura otoczenia [°C]

-25...60

Ochrona

IP 65; IP 67

O8S201



Czujnik typu bramka - nadajnik

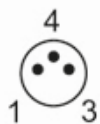
O8S-OOKG/0,30M/AS/3P

Testy / dopuszczenia		
EMC		EN 60947-5-2
MTTF	[lata]	2942
Dane mechaniczne		
Waga	[g]	20,9
Obudowa		prostopadłościan
Wymiary	[mm]	28,1 x 8,1 x 14,4
Materiał		obudowa: ABS; stal nierdzewna (1.4404 / 316L)
Materiał soczewki		PMMA
Umieszczenie soczewki		soczewki z boku
Wyświetlacze / elementy robocze		
Wyświetlacz	Stan wyjścia	1 x LED, kolor żółty
	działanie	1 x LED, kolor zielony
Uwagi		
Sztuk w opakowaniu		1 szt.

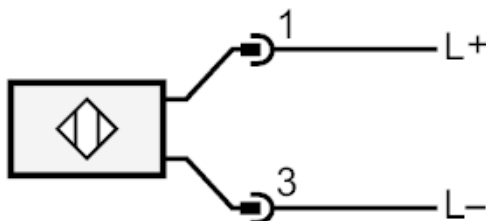
Połączenie elektryczne

Przewód: 0,3 m, PVC, czarny, Ø 2,9 mm; 2 x 0,08 mm²

Konektor: 1 x M8



Podłączenie



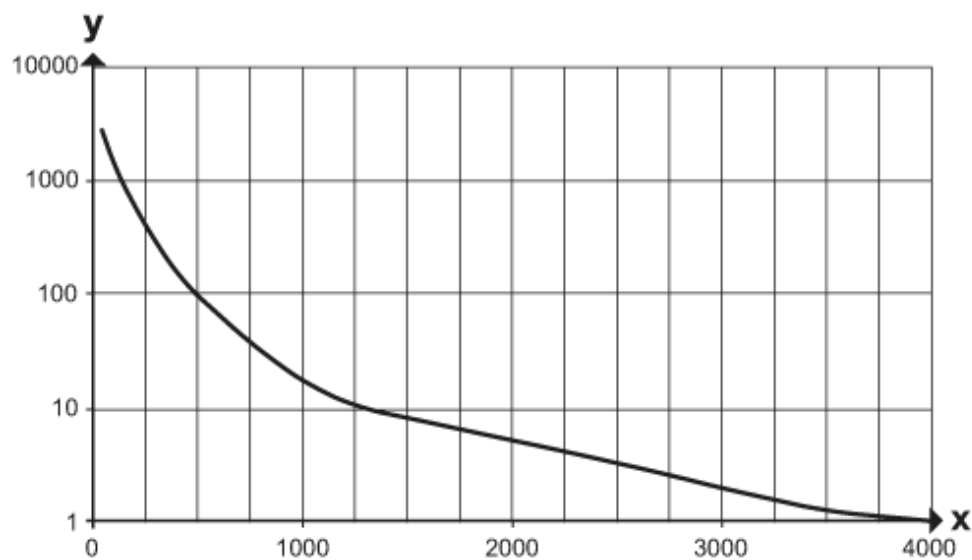


Czujnik typu bramka - nadajnik

O8S-OOKG/0,30M/AS/3P

diagramy i wykresy

wykres wzmocnienia



x: Abstand [mm]

y: Funktionsreservfaktor