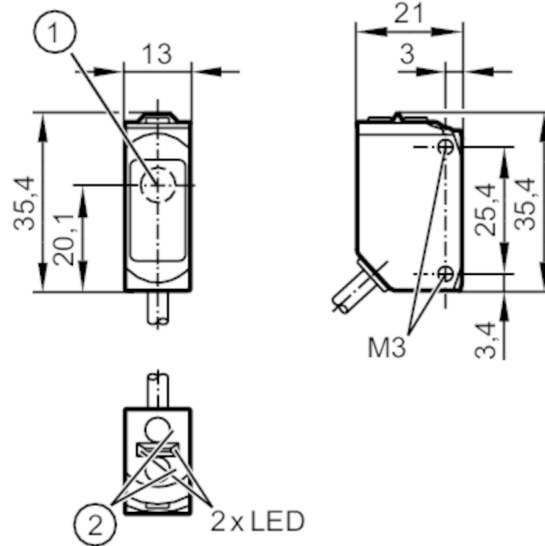




Czujnik typu bramka - odbiornik

O6ELFNKG



- 1 Obiektyw
2 przyciski do programowania



Aplikacja

Zasada działania

Bramka świetlna

Dane elektryczne

Napięcie zasilania [V]	10...30 DC
Pobór prądu [mA]	13; (24 V)
Klasa ochrony	III
Zabezpieczenie przed odwrotną polaryzacją	tak
Rodzaj światła	światło czerwone
Długość fali [nm]	650

Wyjścia

Wykonanie elektryczne	NPN
Funkcja wyjścia	tryb światło-włącz/ciemno-włącz; (wybierany)
Maks. spadek napięcia wyjścia przełączającego DC [V]	2,5
Minimalny prąd obciążenia [mA]	1
Maks. prąd upływu [mA]	0,5
Prąd obciążenia wyjścia przełączającego DC [mA]	100
Częstotliwość przełączania DC [Hz]	1000
Typ zabezpieczenia przed zwarciami	impulsowe

O6E703



Czujnik typu bramka - odbiornik

O6ELFNKG

Strefa działania		
Nadajnik / odbiornik		odbiornik
Zasięg [m]		15
Średnica najmniejszego wykrywalnego obiektu [mm]		7; (15 m)
Interfejsy		
Interfejs komunikacyjny		IO-Link
Typ transmisji		COM2 (38,4 kBaud)
IO-Link Revision		1.1
Norma SDCI		IEC 61131-9
IO-Link Device ID		524d / 00020C h
Profil	Smart Sensor: Device Identification; Device Diagnosis; Teach Channel; Switching Channel	
SIO tryb		tak
Wymagany typ portu master		A
Warunki pracy		
Temperatura otoczenia [°C]		-10...60
Ochrona		IP 65; IP 67
Testy / dopuszczenia		
EMC	EN 60947-5-2	
Klasa ochrony laserowej	1	
Uwagi dotyczące ochrony lasera	Uwaga:	światło laserowe
	klasa laserowa:	1
	IEC 60825-1:2007	
	IEC 60825-1:2014	
MTTF [lata]	1168	
Dane mechaniczne		
Waga [g]	60,1	
Obudowa	prostokątny	
Wymiary [mm]	35,4 x 13 x 21	
Materiał	obudowa: ABS; PPSU; uszczelnienie: EPDM	
Materiał soczewki	PMMA	
Umieszczenie soczewki	soczewki z boku	
Moment dokręcający [Nm]	0,5; (śruby mocujące)	
Wyświetlacze / elementy robocze		
Wyświetlacz	Stan wyjścia	1 x LED, kolor żółty
	działanie	1 x LED, kolor zielony
Uwagi		
Uwagi	Napięcie eksploatacji "supply class 2" zgodnie z cULus	
Sztuk w opakowaniu	1 szt.	

O6E703



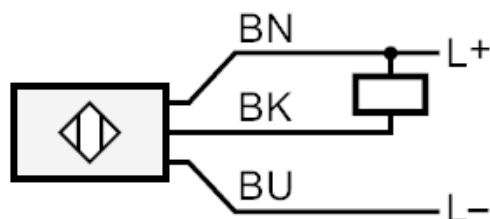
Czujnik typu bramka - odbiornik

O6ELFNKG

Połączenie elektryczne

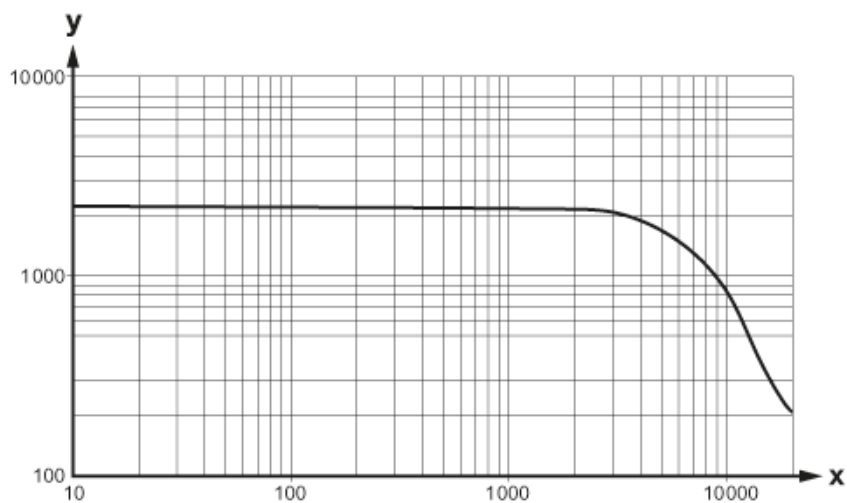
Przewód: 2 m, PUR, czarny, \varnothing 3,7 mm; 3 x 0,25 mm²

Podłączenie



BK	Wyjście / IO-Link
	Kolory żył :
BN =	brązowy
BK =	czarny
BU =	niebieski

diagramy i wykresy



x: Abstand [mm]

y: Funktionsreservfaktor