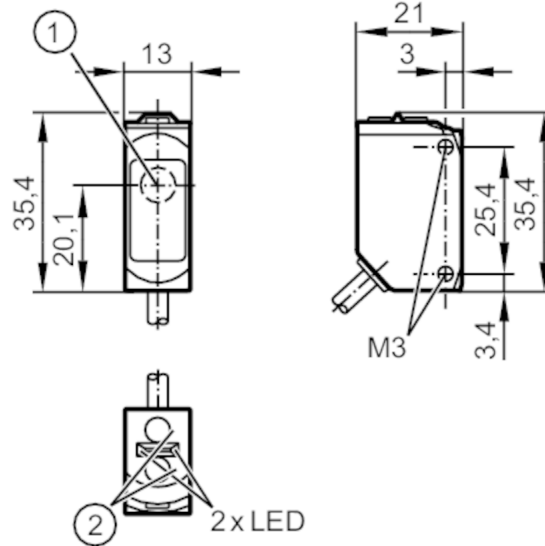


O6E701



Czujnik typu bramka - odbiornik

O6ELFPKG/0,30m/US



- 1 Obiektów
2 przyciski do programowania



Aplikacja

Zasada działania

Bramka świetlna

Dane elektryczne

Napięcie zasilania [V]	10...30 DC
Pobór prądu [mA]	13; (24 V)
Klasa ochrony	III
Zabezpieczenie przed odwrotną polaryzacją	tak
Rodzaj światła	światło czerwone
Długość fali [nm]	650

Wyjścia

Wykonanie elektryczne	PNP
Funkcja wyjścia	tryb światło-włącz/ciemno-włącz; (wybierany)
Maks. spadek napięcia wyjścia przełączającego DC [V]	2,5
Minimalny prąd obciążenia [mA]	1
Maks. prąd upływu [mA]	0,5
Prąd obciążenia wyjścia przełączającego DC [mA]	100
Częstotliwość przełączania DC [Hz]	1000
Typ zabezpieczenia przed zwarciami	impulsowe

O6E701



Czujnik typu bramka - odbiornik

O6ELFPKG/0,30m/US

Strefa działania		
Nadajnik / odbiornik		odbiornik
Zasięg [m]		15
Średnica najmniejszego wykrywalnego obiektu [mm]		7; (15 m)
Interfejsy		
Interfejs komunikacyjny		IO-Link
Typ transmisji		COM2 (38,4 kBaud)
IO-Link Revision		1.1
Norma SDCI		IEC 61131-9
IO-Link Device ID		524d / 00020C h
Profil	Smart Sensor: Device Identification; Device Diagnosis; Teach Channel; Switching Channel	
SIO tryb		tak
Wymagany typ portu master		A
Warunki pracy		
Temperatura otoczenia [°C]		-10...60
Ochrona		IP 65; IP 67
Testy / dopuszczenia		
EMC	EN 60947-5-2	
Klasa ochrony laserowej		1
Uwagi dotyczące ochrony lasera	Uwaga:	światło laserowe
	klasa laserowa:	1
	IEC 60825-1:2007	
	IEC 60825-1:2014	
MTTF [lata]		1168
Dane mechaniczne		
Waga [g]		33,3
Obudowa		prostokątny
Wymiary [mm]		35,4 x 13 x 21
Materiał	obudowa: ABS; PPSU; uszczelnienie: EPDM	
Materiał soczewki		PMMA
Umieszczenie soczewki		soczewki z boku
Moment dokręcający [Nm]		0,5; (śruby mocujące)
Wyświetlacze / elementy robocze		
Wyświetlacz	Stan wyjścia	1 x LED, kolor żółty
	działanie	1 x LED, kolor zielony
Uwagi		
Uwagi	Napięcie eksploatacji "supply class 2" zgodnie z cULus	
Sztuk w opakowaniu		1 szt.
Połączenie elektryczne		
Przewód: 0,3 m, PUR, czarny, Ø 3,7 mm; 3 x 0,25 mm ²		
Połączenie elektryczne - wtyk		
Konektor: 1 x M12		

O6E701



Czujnik typu bramka - odbiornik

O6ELFPKG/0,30m/US



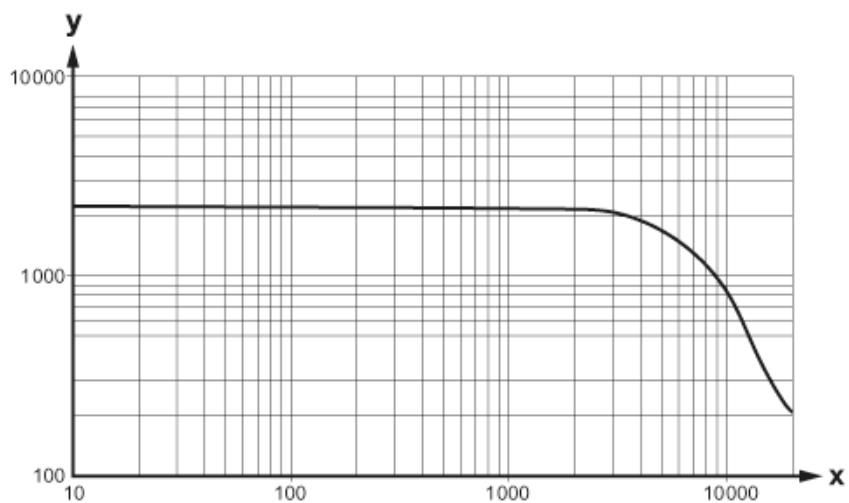
Podłączenie



4

Wyjście / IO-Link

diagramy i wykresy



x: Abstand [mm]

y: Funktionsreservfaktor