

Elektroniczny przełącznik ciśnienia z wyświetlaczem Model PSD-4

Karta katalogowa WIKA PE 81.86



Zastosowanie

- Obrabiarki
- Hydraulika i pneumatyka
- Pompy i kompresory
- Budowa maszyn specjalnego przeznaczenia

Specjalne właściwości

- Łatwy w odczycie, solidny wyświetlacz
- Intuicyjne i szybkie programowanie
- Łatwa i elastyczna konfiguracja montażowa
- Elastyczna konfiguracja i skalowanie sygnałów wyjściowych



Elektroniczny przełącznik ciśnienia, model PSD-4

Opis

Lider projektu i funkcjonalności

Przełącznik ciśnienia PSD-4 odzwierciedla dalszy znaczący rozwój przełącznika PSD-30, który został wyróżniony nagrodą "iF product design award" za wyjątkową funkcjonalność. Wysoka dokładność 0.5 %, swobodnie konfigurowane sygnały wyjściowe (PNP/NPN, 4 ... 20 mA/ 0 ... 10 V), skalowanie 5:1 wyjścia analogowego, poza znakomitą autodiagnostyką, czynią model PSD-4 doskonałym rozwiązaniem dla automatyki.

Instalacja dostosowana do aplikacji klienta

Instalację modelu PSD-4 można dostosować do indywidualnej sytuacji montażowej. Ze względu na prawie nieograniczony obrót wyświetlacza cyfrowego i obudowy o więcej niż 300°, wyświetlacz cyfrowy można łatwo dostosować niezależnie od przyłącza elektrycznego. Wyświetlacz cyfrowy można więc zawsze łatwo ustawić w kierunku operatora, a przyłącze M12 x 1 dopasować do pożądanej linii wyprowadzenia przewodu.

Wysoka jakość

Podczas rozwoju rodziny przełączników WIKA wysoki nacisk położono na solidny projekt i wybór odpowiednich materiałów odpowiednich do aplikacji budowy maszyn. Dlatego obudowa i przyłącze gwintowe przyłącza elektrycznego wykonane są ze stali nierdzewnej. Oderwanie przyłącza jest zatem praktycznie niemożliwe

IO-Link 1.1

Dzięki opcjonalnemu sygnałowi wyjściowemu zgodnie ze standardem komunikacji IO-Link, PSD-4 umożliwia szybką integrację z systemami automatyki. IO-Link oferuje szybszą instalację, parametryzację i wyższą funkcjonalność PSD-4.

Zakresy pomiarowe

Ciśnienie względne								
bar	0 ... 0.4 ¹⁾	0 ... 0.6 ¹⁾	0 ... 1 ¹⁾	0 ... 1.6 ¹⁾	0 ... 2.5	0 ... 4	0 ... 6	0 ... 10
	0 ... 16	0 ... 25	0 ... 40	0 ... 60	0 ... 100	0 ... 160	0 ... 250	0 ... 400
	0 ... 600	0 ... 1 000						
psi	0 ... 10 ¹⁾	0 ... 15 ¹⁾	0 ... 25 ¹⁾	0 ... 30 ¹⁾	0 ... 50	0 ... 100	0 ... 160	0 ... 200
	0 ... 300	0 ... 500	0 ... 1 000	0 ... 1 500	0 ... 2 000	0 ... 3 000	0 ... 5 000	0 ... 7 500

Ciśnienie absolutne								
bar	0 ... 0.4 ¹⁾	0 ... 0.6 ¹⁾	0 ... 1 ¹⁾	0 ... 1.6 ¹⁾	0 ... 2.5	0 ... 4	0 ... 6	0 ... 10
	0 ... 16	0 ... 25						
psi	0 ... 10 ¹⁾	0 ... 15 ¹⁾	0 ... 25 ¹⁾	0 ... 30 ¹⁾	0 ... 50	0 ... 100	0 ... 160	0 ... 200
	0 ... 300							

Podciśnienie i zakresy pomiarowe +/-								
bar	-1 ... 0 ¹⁾	-1 ... +0.6 ¹⁾	-1 ... +1.5	-1 ... +3	-1 ... +5	-1 ... +9	-1 ... +15	-1 ... +24
psi	-14.5 ... 0 ¹⁾	-14.5 ... +15 ¹⁾	-14.5 ... +30	-14.5 ... +50	-14.5 ... +100	-14.5 ... +160	-14.5 ... +200	-14.5 ... +300

1) Niedostępne dla przyłącza procesowego z membraną czołową G ½

Wyspecyfikowane zakresy pomiarowe dostępne są także w kg/cm² i MPa.

Specjalne zakresy pomiarowe pomiędzy 0 ... 0.4 i 0 ... 1 000 bar (0 ... 10 do 0 ... 7,500 psi) dostępne są na zapytanie.

Specjalne zakresy pomiarowe posiadają zredukowaną stabilność długookresową i zwiększone błędy temperaturowe.

Dopuszczalne przeciążenie

Bezpieczne przeciążenie opiera się na stosowanym elemencie sensora. W zależności od wybranego przyłącza procesowego i uszczelnienia, mogą mieć miejsce ograniczenia bezpiecznego przeciążenia.

≤ 600 bar (< 8,000 psi): 2 razy

> 1 000 bar (≥ 8 000 psi): 1.5 razy

Zwiększone bezpieczne przeciążenie (opcja)

Ze zwiększonym bezpiecznym przeciążeniem występują odchylenia w błędzie temperaturowym, szumie sygnału i stabilności długookresowej.

Szczelny próżniowo

Tak

Wyświetlacz cyfrowy

14-segmentowy LED, czerwony, 4-cyfrowy, rozmiar znaków 9 mm

Wyświetlacz może być obracany elektronicznie o 180°

Sygnaly wyjściowe

Wyjście przełączające		Sygnal analogowy
SP1	SP2	
PNP/NPN	-	4 ... 20 mA (3-przewodowy)
PNP/NPN	-	DC 0 ... 10 V (3-przewodowy)
PNP/NPN	-	4 ... 20 mA / DC 0 ... 10 V (3-przewodowy)
PNP/NPN	PNP/NPN	-
PNP/NPN	PNP/NPN	4 ... 20 mA (3-przewodowy)
PNP/NPN	PNP/NPN	DC 0 ... 10 V (3-przewodowy)
PNP/NPN	PNP/NPN	4 ... 20 mA / DC 0 ... 10 V (3-przewodowy)

Wyjścia przełączające konfigurowane są jako przełączniki PNP lub NPN. Jako opcja można zamówić możliwość przełączania pomiędzy sygnałem 4 ... 20 mA / DC 0 ... 10 V.

IO-Link, version 1.1 (opcja)

IO-Link jest opcjonalnie dostępny dla wszystkich sygnałów wyjściowych.

Regulacja przesunięcia punktu zerowego

max. 3 % zakresu

Tłumienie wyjścia analogowego/wyjść przełączających

konfigurowalne od 0 ms ... 65 s

Czas włączania

1 s

Progi przełączające

Punkt przełączania 1 i 2 są regulowane indywidualnie

Funkcje przełączające

Normalnie otwarte, normalnie zamknięte, funkcja okna i histerezy
Dowolnie regulowane

Napięcie przełączające

Zasilanie - 1 V

Prąd przełączający

max. 250 mA

Czas ustalania/czas odpowiedzi

Sygnal analogowy: ≤ 5 ms

Wyjście przełączające: ≤ 5 ms

Obciążenie:

Sygnal analogowy 4 ... 20 mA: $\leq 500 \Omega$

Sygnal analogowy DC 0 ... 10 V > max. napięcie wyjściowe / 1 mA

Żywotność

100 milionów cykli przełączających

Zasilanie napięciowe

Zasilanie

DC 15 ... 35 V

Pobór prądu

max. 45 mA dla wersji bez sygnału wyjściowego 4 ... 20 mA
max. 70 mA dla wersji z sygnałem wyjściowym 4 ... 20 mA

Całkowity pobór prądu

max. 600 mA włączając prąd przełączający

Dokładność

Dokładność, sygnał analogowy

$\leq \pm 0.5$ % zakresu

Obejmuje nieliniowość, histerezę, zero offset i odchylenie końcowej wartości (odpowiada błędowi pomiarowemu wg IEC 61298-2).

■ Nieliniowość:

≤ 0.1 % zakresu (IEC 61298-2)

■ Dryf długoterminowy:

$\leq \pm 0.1$ % zakresu (IEC 61298-2)

$\leq \pm 0.2$ % zakresu (IEC 61298-2) dla zakresów

miarowych ≤ 0.6 bar / 10 psi, przyłącza procesowego z membraną czołową, zwiększonego bezpiecznego przeciążenia

Zmniejszanie zakresu

Analogowy sygnał wyjściowy jest dowolnie skalowany w zakresie 5:1

Ustawienie zakresu skalowania, powoduje proporcjonalny wzrost odchylenia pomiarowego i błędu temperaturowego.

Dokładność, wyjście przełączające

$\leq \pm 0.5$ % zakresu

Błąd temperaturowy w znamionowym zakresie temperatury

max.: $\leq \pm 1.5$ % zakresu

max.: $\leq \pm 2.5$ % zakresu dla zwiększonego bezpiecznego przeciążenia i wersji z membraną czołową

Współczynniki temperaturowe w kompensowanym zakresie temperatury

Średni TC punktu zerowego: $\leq \pm 0.16$ % zakresu/10 K

Średni TC zakresu: $\leq \pm 0.16$ % zakresu/10 K

Warunki odniesienia (wg IEC 61298-1)

Temperatura: 15 ... 25 °C (59 ... 77 °F)

Ciśnienie atmosfer.: 860 ... 1 060 mbar (12.5 ... 15.4 psi)

Wilgotność: 45 ... 75 % wilgotność względna

Pozycja nominalna: Przyłącze procesowe dolne

Zasilanie: DC 24 V

Obciążenie: patrz sygnały wyjściowe

Warunki pracy

Dopuszczalne zakresy temperatur

Medium:	-20 ... +85 °C (-4 ... +185 °F)
Otoczenia:	-20 ... +80 °C (-4 ... +176 °F)
Przechowywania:	-20 ... +70 °C (-4 ... +158 °F)
Temperatura nominalna:	0 ... 80 °C (32 ... 176 °F)

Wilgotność

45 ... 75 % wilgotność względna

Odporność na wibracje

20 g, 10 ... 2 000 Hz (IEC 60068-2-6, w warunkach rezonansu)

Odporność na wstrząsy

50 g, 6 ms (IEC 60068-2-27, mechaniczne)

Żywotność, mechanika

100 milionów cykli obciążeniowych (10 milionów cykli obciążeniowych dla zakresów pomiarowych > 600 bar/7 500 psi)

Stopień ochrony

IP65 i IP67

Wyspecyfikowany stopień ochrony (wg IEC 60529) obowiązuje tylko wtedy, kiedy zastosowano połączenie z dopasowanymi wtyczkami, posiadającymi właściwy stopień ochrony.

Pozycja montażu

zgodna z wymaganiami

Przyłącza procesowe

Standard	Rozmiar gwintu	Dopuszczalne przeciążenie	Uszczelnienie
DIN 3852-E	G ¼ A	1 000 bar (14 500 psi)	NBR (opcje: bez, FPM/FKM)
	G ½ A	1 000 bar (14 500 psi)	NBR (opcje: bez, FPM/FKM)
EN 837	G ⅜ B	400 bar (5 800 psi)	bez (opcje: miedź, stal nierdzewna)
	G ¼ B ¹⁾	1 000 bar (14 500 psi)	bez (opcje: miedź, stal nierdzewna)
	G ¼ wewnętrzny ¹⁾	1 000 bar (14 500 psi)	-
	G ½ B ¹⁾	1 000 bar (14 500 psi)	bez (opcje: miedź, stal nierdzewna)
ANSI/ASME B1.20.1	¼ NPT ¹⁾	1 000 bar (14 500 psi)	-
	½ NPT ¹⁾	1 000 bar (14 500 psi)	-
ISO 7	R ¼ ¹⁾	1 000 bar (14 500 psi)	-
KS	PT ¼ ¹⁾	1 000 bar (14 500 psi)	-
-	G ¼ wewnętrzny (kompatybilny z Ermeto)	1 000 bar (14 500 psi)	-
	G ½ B membrana czołowa	1 000 bar (14 500 psi)	NBR (opcja: FPM/FKM)

1) odpowiedni do tlenu, wolny od oleju i smaru.

Inne przyłącza na zapytanie.

Dławik (opcja)

Do aplikacji, w których mogą wystąpić skoki ciśnienia, zalecana jest użycie dławika. Dławik zwęża port ciśnieniowy do 0.3 mm i w ten sposób zwiększa odporność na skoki ciśnienia.

Materiały

Części zwilżane

< 10 bar (150 psi): 316L
≥ 10 bar (150 psi): 316L, stal klasy PH

Części niezwilżane

Zakres pomiarowy: 304
Klawiatura: TPE-E
Okno wyświetlacza: PC
Główka wyświetlacza: mieszanka PC+ ABS

Medium transmisyjne ciśnienia:

Olej syntetyczny dla wszystkich zakresów pomiarowych ciśnienia < 10 bar (150 psi) ¹⁾, wszystkich absolutnych zakresów pomiarowych ciśnienia i wersji z membraną czołową.

1) < 16 bar (250 psi) ze zwiększonym bezpiecznym przeciążeniem

Opcje dla określonych mediów

- Wolny od oleju i smaru: węglowodór resztkowy: < 1,000 mg/m²
- Tlen, wolny od oleju i smaru:
Węglowodór resztkowy: < 200 mg/m²
Pakowanie: nasadka ochronna na przyłączy procesowym
Max. dopuszczalna temperatura -20 ... +60 °C (-4 ... +140 °F)
Dostępne zakresy pomiarowe:
0 ... 10 do 0 ... 1 000 bar (0 ... 150 do 0 ... 7 500 psi)
-1 ... 9 do -1 ... 24 bar (-14.5 ... 160 do -14.5 ... 300 psi)
Dostarczany fabrycznie bez uszczelnienia
Dostępne przyłącza procesowe, patrz "Przyłącza procesowe"

Przylączy elektryczne

Przylączy

- Przylączy okrągłe M12 x 1 (4-pinowe)
- Wtyczka okrągła M12 x 1 (5-pinowa) ¹⁾

1) Tylko dla wersji z dwoma wyjściami przełączającymi i dodatkowym sygnałem analogowym

Bezpieczeństwo elektryczne

Odporność na zwarcie:	S+ / SP1 / SP2 vs. U-
Ochrona przed odwrotną polaryzacją:	U+ vs. U-
Napięcie izolacji:	DC 500 V
Ochrona przed przepięciem:	DC 40 V

Schematy połączeń

Przylączy okrągłe M12 x 1 (4-pinowe)

	U+	1
	U-	3
	S+	2
	SP1 / C	4
	SP2	2

Przylączy okrągłe M12 x 1 (5-pinowe)

	U+	1
	U-	3
	S+	5
	SP1 / C	4
	SP2	2

U+	Dodatni biegun zasilania
U-	Ujemny biegun zasilania
SP1	Wyjście przełączające 1
SP2	Wyjście przełączające 2
C	Komunikacja z IO-Link
S+	Wyjście analogowe

Legenda:

Aprobaty

Logo	Opis	Dyrektywa EMC
	Deklaracja zgodności EU <ul style="list-style-type: none"> ■ Dyrektywa EMC, emisja EN 61326 (grupa 1, klasa B) i odporność na zakłócenia (aplikacje przemysłowe) ■ Dyrektywa dotycząca urządzeń ciśnieniowych ■ Dyrektywa RoHS 	Unia Europejska
	Aprobaty, patrz strona www <ul style="list-style-type: none"> ■ Dyrektywa EMC 	Euroazjatycka Wspólnota Gospodarcza
	UL Bezpieczeństwo (np. bezpieczeństwo elektryczne, nadciśnienie, ...)	USA i Kanada

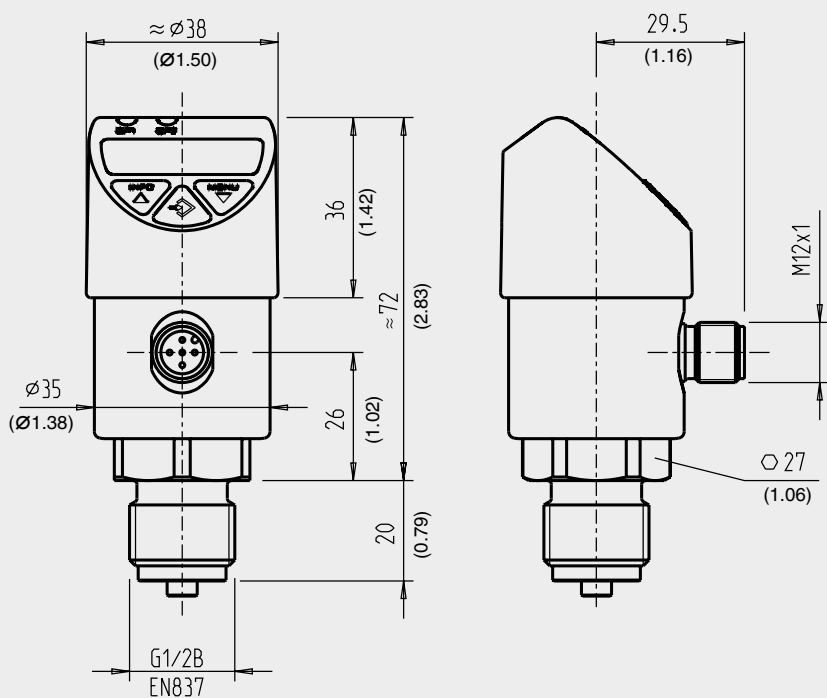
Informacja producenta i certyfikaty

Logo	Opis
	Dyrektywa RoHS Chiny
	MTTF > 100 lat

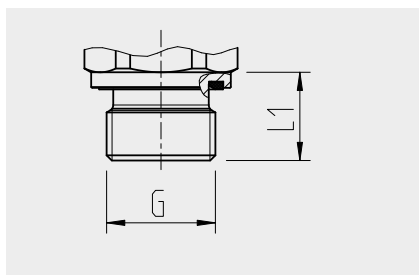
Aprobaty i certyfikaty, patrz strona www

Wymiary w mm (cale)

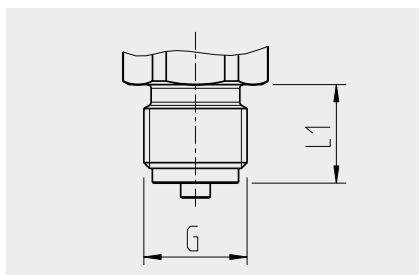
Przetłacznik ciśnienia z przyłączem okrągłym M12 x 1 (4-pinowym i 5-pinowym)



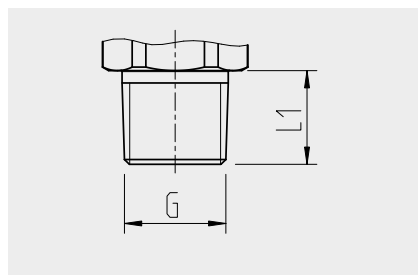
Waga: ok. 220 g (7.76 oz)



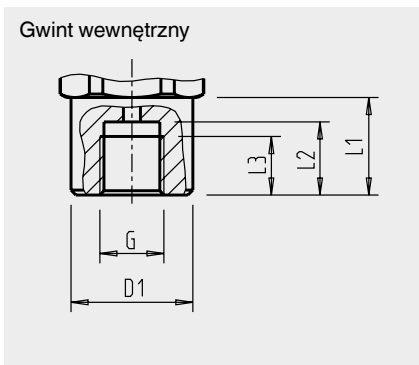
G	L1
G ¼ A DIN 3852-E	14 (0.55)
G ½ A DIN 3852-E	17 (0.67)



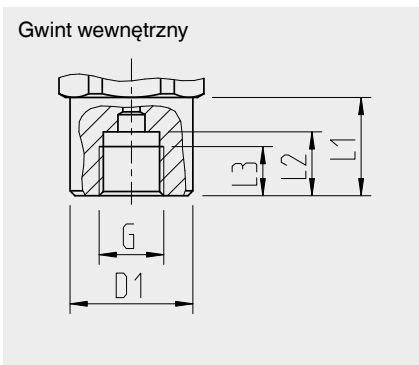
G	L1
G ¼ B EN 837	13 (0.51)
G ½ B EN 837	20 (0.79)



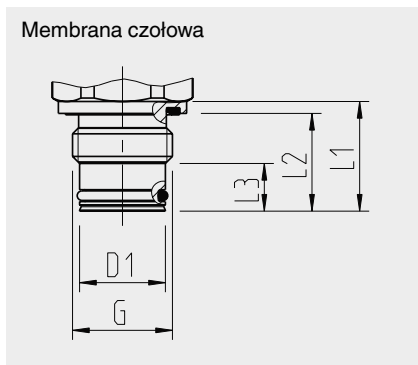
G	L1
¼ NPT	13 (0.51)
½ NPT	19 (0.75)
R ¼	13 (0.51)
PT ¼	13 (0.51)



G	L1	L2	L3	D1
G ¼ ¹⁾	20 (0.79)	15 (0.59)	12 (0.47)	Ø 25 (0.98)



G	L1	L2	L3	D1
G ¼ EN 837	20 (0.79)	13 (0.51)	10 (0.39)	Ø 25 (0.98)




G	L1	L2	L3	D1
G ½ B ²⁾	23 (0.91)	20.5 (0.81)	10 (0.39)	Ø 18 (0.71)

1) Kompatybilny z Ermeto

2) Gniazda do wstawiania zalecane jako gwinty-przeciwzłącza (patrz akcesoria)

Akcesoria i części zamienne



Gniazda do wstawiania dla przyłączy z membraną czołową

	Opis	Kod produktu
	G ½ B wewnętrzny, średnica zewnętrzna 50 mm (2 in), materiał 1.4571	1192299


Uszczelnienia

	Opis	Kod produktu
	Profil uszczelniający NBR G ¼ A DIN 3852-E	1537857
	Profil uszczelniający FPM/FKM G ¼ A DIN 3852-E	1576534
	Profil uszczelniający NBR G ½ A DIN 3852-E	1039067
	Profil uszczelniający FPM/FKM G ½ A DIN 3852-E	1039075
	Miedź G ¼ B EN 837	11250810
	Stal nierdzewna G ¼ B EN 837	11250844
	Miedź G ½ B EN 837	11250861
	Stal nierdzewna G ½ B EN 837	11251042


Przyłącza kablowe

	Opis	Zakres temperatury	Średnica przewodu	Kod produktu
	Wersja prosta, cięta na wymiar, 4-pinowa, 2 m (6.6 ft) przewodu PUR, UL, IP67	-20 ... +80 °C (-4 ... 176 °F)	4.5 mm (0.18 cala)	14086880
	Wersja prosta, cięta na wymiar, 4-pinowa, 5 m (16.4 ft) przewodu PUR, UL, IP67	-20 ... +80 °C (-4 ... 176 °F)	4.5 mm (0.18 cala)	14086883
	Wersja prosta, cięta na wymiar, 4-pinowa, 10 m (32.8 ft) przewodu PUR, UL, IP67	-20 ... +80 °C (-4 ... 176 °F)	4.5 mm (0.18 cala)	14086884
	Wersja prosta, cięta na wymiar, 5-pinowa, 2 m (6.6 ft) przewodu PUR, UL, IP67	-20 ... +80 °C (-4 ... 176 °F)	5.5 mm (0.22 cala)	14086886
	Wersja prosta, cięta na wymiar, 5-pinowa, 5 m (16.4 ft) przewodu PUR, UL, IP67	-20 ... +80 °C (-4 ... 176 °F)	5.5 mm (0.22 cala)	14086887
	Wersja prosta, cięta na wymiar, 5-pinowa, 10 m (32.8 ft) przewodu PUR, UL, IP67	-20 ... +80 °C (-4 ... 176 °F)	5.5 mm (0.22 cala)	14086888
	Wersja kątowna, cięta na wymiar, 4-pinowa, 2 m (6.6 ft) przewodu PUR, UL, IP67	-20 ... +80 °C (-4 ... 176 °F)	4.5 mm (0.18 cala)	14086889
	Wersja kątowna, cięta na wymiar, 4-pinowa, 5 m (16.4 ft) przewodu PUR, UL, IP67	-20 ... +80 °C (-4 ... 176 °F)	4.5 mm (0.18 cala)	14086891
	Wersja kątowna, cięta na wymiar, 4-pinowa, 10 m (32.8 ft) przewodu PUR, UL, IP67	-20 ... +80 °C (-4 ... 176 °F)	4.5 mm (0.18 cala)	14086892
	Wersja kątowna, cięta na wymiar, 5-pinowa, 2 m (6.6 ft) przewodu PUR, UL, IP67	-20 ... +80 °C (-4 ... 176 °F)	5.5 mm (0.22 cala)	14086893
	Wersja kątowna, cięta na wymiar, 5-pinowa, 5 m (16.4 ft) przewodu PUR, UL, IP67	-20 ... +80 °C (-4 ... 176 °F)	5.5 mm (0.22 cala)	14086894
	Wersja kątowna, cięta na wymiar, 5-pinowa, 10 m (32.8 ft) przewodu PUR, UL, IP67	-20 ... +80 °C (-4 ... 176 °F)	5.5 mm (0.22 cala)	14086896

**Radiator chłodzący do wkręcenia G 1/2 wewnętrzny/ G 1/2 zewnętrzny wg EN 837
(dla przyrządów z przyłączem procesowym G 1/2 B wg EN-837)**

	Opis	Kod produktu
	Max. temperatura medium 150 °C (302 °F) przy temperaturze otoczenia max. 30 °C (86 °F) Max. ciśnienie robocze 600 bar (8 700 psi)	14109813
	Max. temperatura medium 200 °C (392 °F) przy temperaturze otoczenia max. 30 °C (86 °F) Max. ciśnienie robocze 600 bar (8 700 psi)	14109815

Uchwyt montażowy

	Opis	Kod produktu
	Uchwyt do montażu przyrządu PSD-4 na ścianie, aluminium	11467887

Informacje wymagane do zamówienia

Model / Zakres pomiarowy / Sygnał wyjściowy / Opcje dla określonych mediów / Przyłącze procesowe / Uszczelnienie

© 04/2017 WIKA Alexander Wiegand SE & Co. KG, wszystkie prawa zastrzeżone.
Specyfikacje podane w niniejszym dokumencie przedstawiają stan konstrukcyjny w momencie publikacji.
Zastrzegamy sobie prawo do wprowadzenia modyfikacji w specyfikacji i materiałach.



WIKAI Polska
spółka z ograniczoną odpowiedzialnością sp. k.
ul. Łęgska 29/35, 87-800 Włocławek
Tel.: (+48) 54 23 01 100
Fax: (+48) 54 23 01 101
info@wikapolska.pl
www.wikapolska.pl