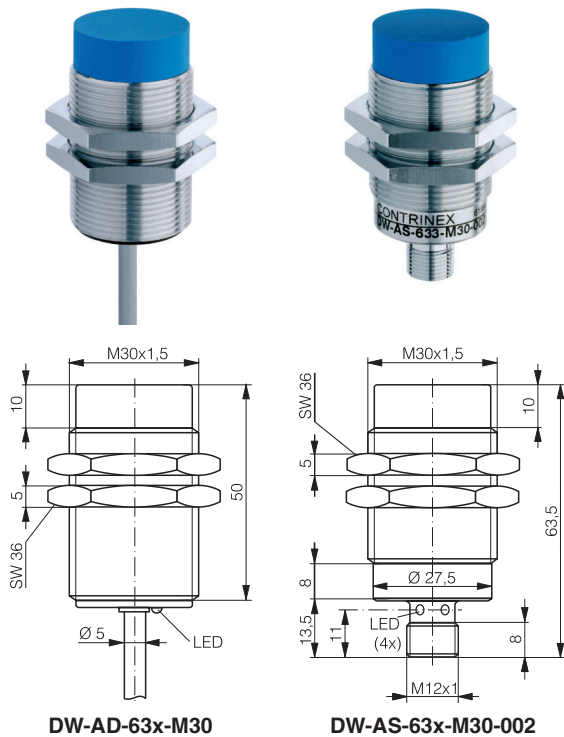


HOUSING	OPERATING DISTANCE	MOUNTING	✓ Increased operating distance ✓ PNP, NPN, N.O. types	✓ IP67 ✓ IO-Link 1.0
M30	25 mm	Non-embeddable		



DETECTION DATA		INTERFACE	
Rated operating distance (S_n)	25 mm	Indicator LED, yellow	Sensing state ($0 \leq s \leq 0.8 S_r$)
Assured operating distance (S_a)	$\leq (0.81 \times S_n)$ mm	Indicator LED, yellow, blinking	Sensing state ($0.8 S_r < s \leq S_r$)
Repeat accuracy	0.75 mm	IO-Link	✓
Hysteresis	$\leq 20\% S_r$		
Temperature drift	$\leq 10\% S_r$		
Standard target	75 mm x 75 mm x 1 mm, FE 360		

Note: $0.9S_n \leq S_a \leq 1.1S_n$.

ELECTRICAL DATA		MECHANICAL DATA	
Supply voltage range (U_B)	10...30 VDC	Mounting	Non-embeddable
Residual ripple	$\leq 20\% U_B$	Housing material	Nickel-plated brass
Output current	≤ 200 mA	Sensing face material	PBTP
Output voltage drop	≤ 2.0 VDC	Max tightening torque	70 Nm
Power consumption (no-load)	≤ 10 mA	Ambient operating temperature	-25 ... +70 °C
Residual current	≤ 0.1 mA	Enclosure rating	IP67
Switching frequency	≤ 200 Hz	Weight (cable / connector)	180 g / 125 g
Short-circuit protection	✓	Shock and vibration	IEC 60947-5-2 / 7.4
Voltage reversal protection	✓		
Cable length max.	300 m		

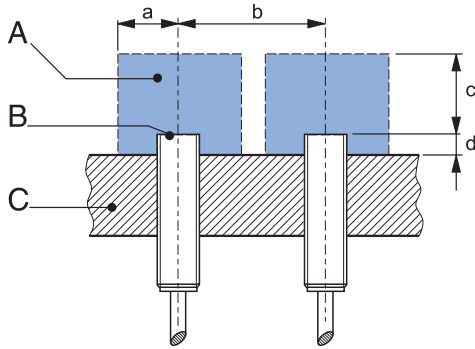
Note: all data measured according to IEC 60947-5-2 standard with $U_B=20...30$ VDC, $T_A=23$ °C \pm 5 °C.

CORRECTION FACTORS

Steel FE 360	1.0	Copper	0.4	Aluminum	0.7	Brass	0.5	Stainless S. V2A 1 / 2 mm	0.6
--------------	-----	--------	-----	----------	-----	-------	-----	---------------------------	-----

Note: the operating distance of the sensor must be multiplied by the correction factor of the material. For example, the operating distance on Aluminum is $S_{n,Al} = S_n \times CF_{Al}$. In case of embeddable mounting, the distance is multiplied by the additional correction factor of the support, thus $S_{n,Al} = S_n \times CF_{Al} \times CF_{emb,Al}$.

INSTALLATION CONDITIONS



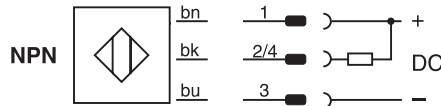
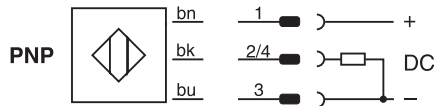
A : metal free zone	a : 45 mm	d : aluminum 25 mm
B : sensing face	b : 90 mm	steel 35 mm
C : support	c : 75 mm	brass 25 mm
		stainless steel 20 mm

Note: additional installation information can be found in the glossary of the Contrinex General Catalog.

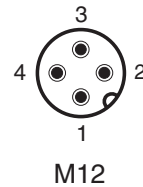
IO-LINK FUNCTIONALITIES

IO-Link version	1.0
SIO mode	Supported
Process data	Detection 80% S_r & 100% S_r
Baudrate	COM2 (38.4 kBaud)
Special functions	NO/NC selection, output timing, event flags

WIRING DIAGRAM



PIN ASSIGNMENT



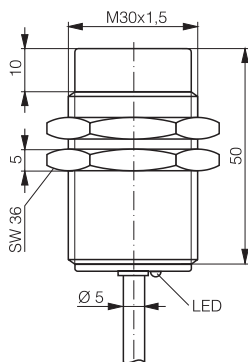
AVAILABLE TYPES

Part number	Part reference	Polarity	Connection	Output on pin 2	Output on pin 4
320 820 227	DW-AD-631-M30	NPN	Cable 2 m PVC	-	Normally open (NO)
320 820 228	DW-AD-633-M30	PNP	Cable 2 m PVC	-	Normally open (NO) / IO-Link
320 820 225	DW-AS-631-M30-002	NPN	Connector M12 4-pin	-	Normally open (NO)
320 820 226	DW-AS-633-M30-002	PNP	Connector M12 4-pin	-	Normally open (NO) / IO-Link

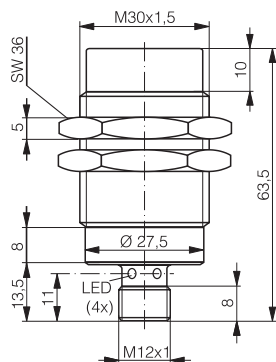
Note: part reference may include additional suffix to indicate a revision version or special version. Further information is available on request.

Operators of the products we supply are responsible for compliance with measures for the protection of persons. The use of our equipment in applications where the safety of persons might be at risk is only authorized if the operator observes and implements separate, appropriate and necessary measures for the protection of persons and machines. Terms of delivery and rights to change design reserved.

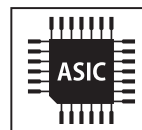
BOÎTIER	PORTÉE	MONTAGE	✓ Portée augmentée	✓ IP67
M30	25 mm	Non noyable	✓ Disponibles en PNP et NPN, à fermeture	✓ IO-Link 1.0



DW-AD-63x-M30



DW-AS-63x-M30-002



DONNÉES DE DÉTECTION		INTERFACE	
Portée nominale (S_n)	25 mm	Indicateur LED, jaune	État de détection ($0 \leq s \leq 0.8 S_n$)
Portée de travail (S_a)	$\leq (0.81 \times S_n)$ mm	Indicateur LED, jaune, clignotant	État de détection ($0.8 S_n < s \leq S_n$)
Répétabilité	0.75 mm	IO-Link	✓
Hystérèse	$\leq 20\% S_n$		
Dérive en température	$\leq 10\% S_n$		
Cible normalisée	75 mm x 75 mm x 1 mm, FE 360		

Remarque: $0.9S_n \leq S_r \leq 1.1S_n$.

DONNÉES ÉLECTRIQUES		DONNÉES MÉCANIQUES	
Tension d'alimentation (U_B)	10...30 VDC	Montage	Non noyable
Ondulation résiduelle	$\leq 20\% U_B$	Matériau du boîtier	Laiton nickelé
Courant de sortie	≤ 200 mA	Matériau de la face sensible	PBTP
Chute de tension aux sorties	≤ 2.0 VDC	Couple de serrage max.	70 Nm
Consommation (hors charge)	≤ 10 mA	Température ambiante d'utilisation	-25 ... +70
Courant résiduel	≤ 0.1 mA	Indice de protection	IP67
Fréquence de commutation	≤ 200 Hz	Poids (câble / connecteur)	180 g / 125 g
Protection contre les courts-circuits	✓	Chocs et vibrations	IEC 60947-5-2 / 7.4
Protection contre les inversions	✓		
Longueur de câble max.	300 m		

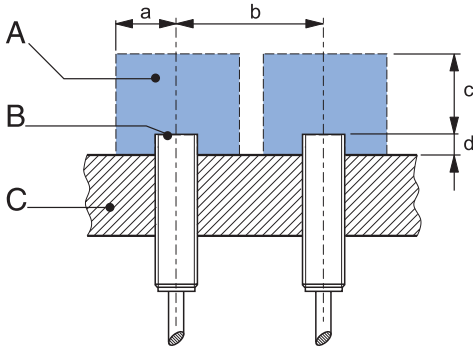
Remarque: toutes les données sont mesurées selon la norme IEC 60947-5-2 avec $U_B=20...30$ VDC, $T_A=23^\circ\text{C} \pm 5^\circ\text{C}$.

FACTEURS DE CORRECTION

Acier FE 360	1.0	Cuivre	0.4	Aluminium	0.7	Laiton	0.5	Acier inox V2A 1 / 2 mm	0.6
--------------	-----	--------	-----	-----------	-----	--------	-----	-------------------------	-----

Remarque: la portée du capteur doit être multipliée par le facteur de correction du matériau. Par exemple, la portée sur l'aluminium sera $S_{n,Al} = S_n \times CF_{Al}$. Dans le cas d'un montage noyable, la portée est multipliée par le facteur de correction supplémentaire du support, c'est à dire $S_{n,Al} = S_n \times CF_{Al} \times CF_{emb,Al}$.

CONDITIONS DE MONTAGE



A : espace sans métaux	a : 45 mm	d : aluminium 25 mm
B : face sensible	b : 90 mm	acier 35 mm
C : support	c : 75 mm	laiton 25 mm
		acier inox 20 mm

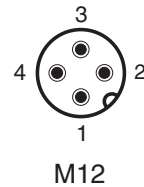
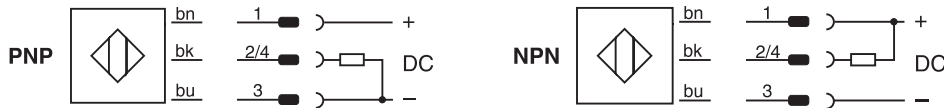
Remarque: des informations complémentaires sur le montage sont à disposition dans le lexique du catalogue général de Contrinex.

FONCTIONNALITÉS IO-LINK

Version IO-Link	1.0
Mode SIO	Disponible
Process data	Détection 80% S_r et 100% S_r
Baudrate	COM2 (38.4 kBaud)
Fonctions spéciales	Sélection NO/NC, temporisation de la sortie, flags d'erreur

SCHÉMA DE RACCORDEMENT

ATTRIBUTION DES PINS



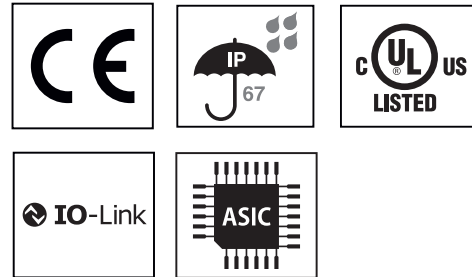
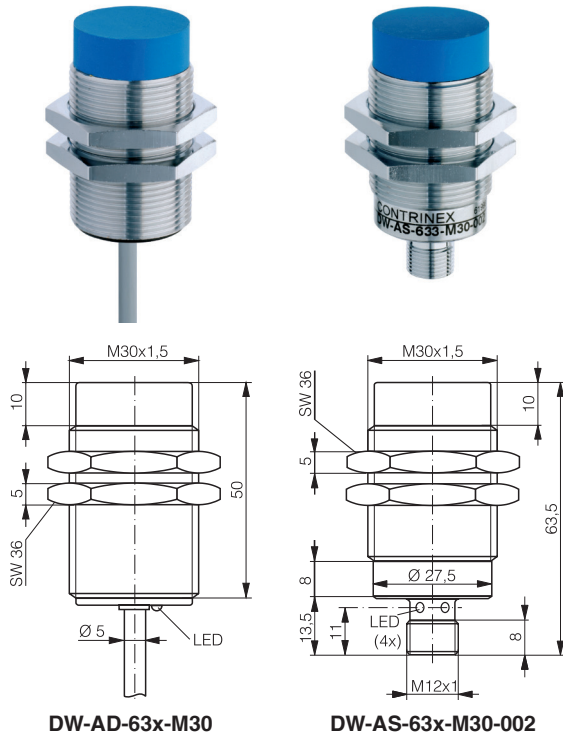
TYPES DISPONIBLES

Numéro d'art.	Désignation	Polarité	Raccordement	Sortie sur pin 2	Sortie sur pin 4
320 820 227	DW-AD-631-M30	NPN	Câble 2 m PVC	-	Contact à fermeture
320 820 228	DW-AD-633-M30	PNP	Câble 2 m PVC	-	Contact à fermeture / IO-Link
320 820 225	DW-AS-631-M30-002	NPN	Connecteur M12 4-pin	-	Contact à fermeture
320 820 226	DW-AS-633-M30-002	PNP	Connecteur M12 4-pin	-	Contact à fermeture / IO-Link

Remarque: la présence d'un suffixe supplémentaire indique une version révisée ou une version spéciale. Des informations complémentaires sont disponibles sur demande.

Les exploitants des produits que nous fournissons sont tenus d'assurer des mesures adéquates de protection des personnes. L'utilisation de nos appareils dans des applications comportant un risque possible pour la sécurité des personnes n'est admissible que si l'exploitant observe et met en œuvre des mesures séparées, appropriées et nécessaires pour la protection des personnes et des machines. Sous réserve de modifications et de possibilités de livraison.

GEHÄUSE	SCHALTABSTAND	EINBAU	✓ Erhöhter Schaltabstand ✓ PNP- und NPN-Ausführung, Schliesser	✓ IP67 ✓ IO-Link 1.0
M30	25 mm	Nicht bündig		



ERFASSUNGSDATEN		INTERFACE	
Bemessungsschaltabstand (S_n)	25 mm	Anzeige-LED, gelb	Erfassungstatus ($0 \leq s \leq 0.8 S_r$)
Gesicherter Schaltabstand (S_a)	$\leq (0.81 \times S_n)$ mm	Anzeige-LED, gelb, blinkend	Erfassungstatus ($0.8 S_r < s \leq S_r$)
Wiederholgenauigkeit	0.75 mm	IO-Link	✓
Hysterese	$\leq 20\% S_r$		
Temperaturdrift	$\leq 10\% S_r$		
Normmessplatte	75 mm x 75 mm x 1 mm, FE 360		

Hinweis: $0.9S_n \leq S_a \leq 1.1S_n$.

ELEKTRISCHE DATEN		MECHANISCHE DATEN	
Versorgungsspannung (U_B)	10...30 VDC	Einbau	Nicht bündig
Restwelligkeit	$\leq 20\% U_B$	Material Gehäuse	Messing vernickelt
Ausgangsstrom	≤ 200 mA	Material aktive Fläche	PBTP
Spannungsabfall an Ausgängen	≤ 2.0 VDC	Max. Anziehdrehmoment	70 Nm
Stromaufnahme (ohne Last)	≤ 10 mA	Umgebungstemperatur Betrieb	-25 ... +70
Reststrom	≤ 0.1 mA	Schutzart	IP67
Schaltfrequenz	≤ 200 Hz	Gewicht (Kabel / Stecker)	180 g / 125 g
Kurzschlusschutz	✓	Schock und Schwingungen	IEC 60947-5-2 / 7.4
Verpolungsschutz	✓		
Leitungslänge	300 m		

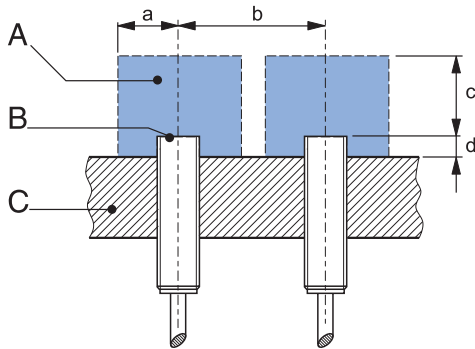
Hinweis: Alle Daten ermittelt nach IEC 60947-5-2, wobei $U_B=20...30$ VDC, $T_A=23^\circ\text{C} \pm 5^\circ\text{C}$.

KORREKTURFAKTOREN

Stahl FE 360	1.0	Kupfer	0.4	Aluminium	0.7	Messing	0.5	Edelstahl V2A 1 / 2 mm	0.6
--------------	-----	--------	-----	-----------	-----	---------	-----	------------------------	-----

Hinweis: Der Schaltabstand des Sensors soll mit dem Korrekturfaktor des Materials multipliziert werden. Somit wird zum Beispiel der Schaltabstand auf Aluminium $S_{n,Al} = S_n \times CF_{Al}$. Im Falle des bündigen Einbaus wird der Abstand mit dem zusätzlichen Korrekturfaktor des Trägers multipliziert, d.h. $S_{n,Al} = S_n \times CF_{Al} \times CF_{emb,Al}$.

EINBAUBEDINGUNGEN



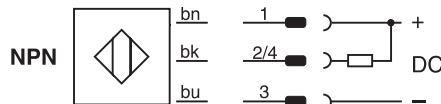
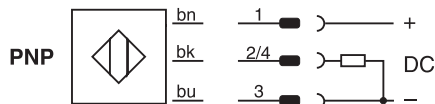
A : metallfreier Raum	a : 45 mm	d : Aluminium 25 mm
B : aktive Fläche	b : 90 mm	Stahl 35 mm
C : Träger	c : 75 mm	Messing 25 mm
		Edelstahl 20 mm

Hinweis: Weitere Informationen über den Einbau findet man im Lexikon des Contrinex Gesamtkatalogs.

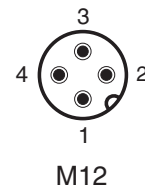
IO-LINK FUNKTIONALITÄT

IO-Link Version	1.0
SIO Modus	unterstützt
Prozessdaten	Erfassung 80% S_r und 100% S_r
Baudrate	COM2 (38.4 kBaud)
Sonderfunktionen	NO/NC Auswahl, Schaltverzögerung, Event-Flags

ANSCHLUSSSCHEMEN



STECKERBELEGUNG



TYPENSPEKTRUM

Artikelnummer	Typenbezeichnung	Schaltung	Anschluss	Ausgang auf Pin 2	Ausgang auf Pin 4
320 820 227	DW-AD-631-M30	NPN	Kabel 2 m PVC	-	Schliesserkontakt
320 820 228	DW-AD-633-M30	PNP	Kabel 2 m PVC	-	Schliesserkontakt / IO-Link
320 820 225	DW-AS-631-M30-002	NPN	Stecker M12 4-pin	-	Schliesserkontakt
320 820 226	DW-AS-633-M30-002	PNP	Stecker M12 4-pin	-	Schliesserkontakt / IO-Link

Hinweis: Im Fall einer überarbeiteten Version oder Sonderausführung kann die Bezeichnung auch durch eine Endung ergänzt werden. Weitere Informationen erhältlich auf Anfrage.

Die Einhaltung der Personenschutzmaßnahmen obliegt dem Betreiber, der von uns gelieferten Produkte. Der Einsatz unserer Geräte in Anwendungen, bei welchen die Sicherheit von Personen gefährdet sein könnte, ist nur dann zulässig, wenn der Betreiber gesonderte geeignete und notwendige Maßnahmen für die Personen- und Maschinensicherheit einhält und vornimmt. Änderungen und Liefermöglichkeiten vorbehalten.