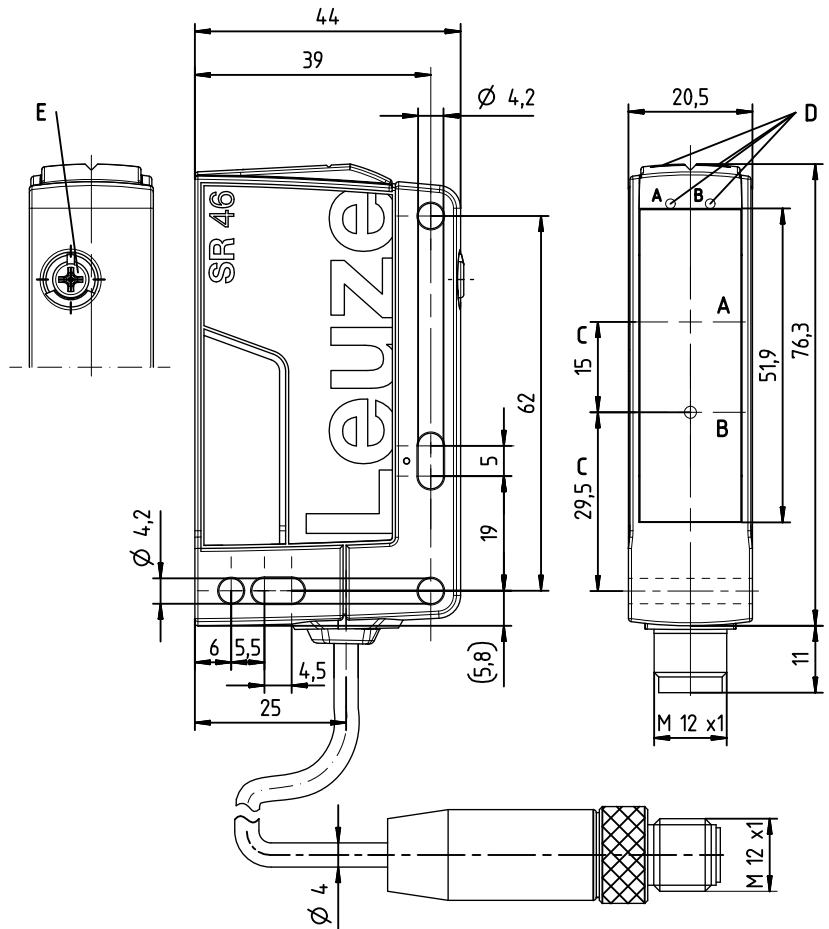


**L46C.P**

**Rotlicht Einweg-Lichtschranke für Parallelbetrieb**

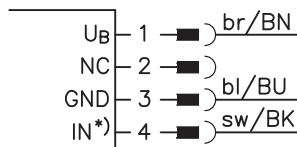
**Maßzeichnung**



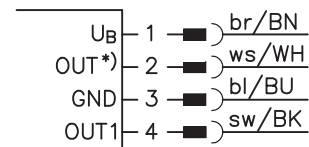
- A** Sender (LS) / Empfänger (LE)
- B** Anzeigediode gelb      Sender: aktiv/inaktiv  
Empfänger: Signal/kein Signal
- C** optische Achse
- DA** Anzeigediode grün
- DB** Anzeigediode gelb
- E** Empfindlichkeitseinstellung (nur Empfänger LE46C.1...)

**Elektrischer Anschluss**

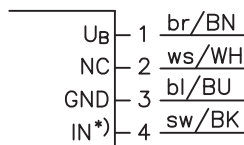
Sender, Stecker 4-polig



Empfänger, Stecker 4-polig



Sender, Leitung



Auswahl Pin 2/4

*)	OUT	IN
	OUT 2	active
	warn	NC
	NC	



de 01-2015/11 50130088



**120m**

10 - 30 V  
DC

- Einweg-Lichtschranke geeignet zum Parallelbetrieb mit weiteren Einweg-Lichtschranken
- Einweg-Lichtschranke mit großer Reichweite und hoher Funktionsreserve in Rotlichtausführung
- Zeitsparende, exakte Ausrichtung und Funktionskontrolle durch zusätzliche gut sichtbare Anzeige an Vorderseite
- Vielfältige Schaltausgangsfunktionen für universellen Anschluss an bestehende Steuerungsumgebung
- Robustes Kunststoffgehäuse in Schutzart IP67 und IP69K



**Zubehör:**

(separat erhältlich)

- Befestigungs-Systeme (BT 46, BTU 300M, BT 300, BTU 346)
- M12 Leitungsdosen (KD ...)
- Konfektionierte Leitungen (K-D ...)
- Ausrichthilfe (SAT 5)
- Laser-Ausrichthilfe (ARH 46C)

Änderungen vorbehalten • DS\_L46C\_P\_de\_50130088.fm

## Technische Daten

### Optische Daten

Typ. Grenreichweite <sup>1)</sup>	0 ... 120m
Betriebsreichweite <sup>2)</sup>	0,5 ... 80m
Lichtquelle <sup>3)</sup>	LED (Wechsellicht)
Wellenlänge	630nm (sichtbares Rotlicht)

### Zeitverhalten

Schaltfrequenz	500Hz
Ansprechzeit	1 ms
Bereitschaftsverzögerung	≤ 300ms

### Elektrische Daten

<b>mit Transistor-Schaltausgängen</b>	
Betriebsspannung $U_B$ <sup>4)</sup>	10 ... 30VDC (inkl. Restwelligkeit)
Restwelligkeit	≤ 15% von $U_B$
Leerlaufstrom	≤ 20mA
Schaltausgänge/Funktionen <sup>5)</sup>	/4P 2 PNP Schaltausgänge antivalent /2N 2 NPN Schaltausgänge antivalent
Signalspannung high/low	≥ ( $U_B - 2V$ ) / ≤ 2V
Ausgangsstrom	max. 100mA

### Anzeigen

LED grün	betriebsbereit
LED gelb	Lichtweg frei
LED gelb blinkend	Lichtweg frei, keine Funktionsreserve
LED gelb (hinter Optikabdeckung)	Sender: aktiv/inaktiv Empfänger: Signal/kein Signal
LED gelb (hinter Optikabdeckung) blinkend	Empfänger: Signal, Funktionsreserve eingeschränkt

### Mechanische Daten

Gehäuse	Kunststoff
Optikabdeckung	Kunststoff
Gewicht	mit M12-Stecker: ca. 60g mit 200mm Leitung und M12-Stecker: ca. 65g mit 2000mm Leitung: ca. 100g
Anschlussart	M12-Rundsteckverbinder 4-polig Leitung 200mm mit M12-Rundsteckverbinder 4-polig Leitung 2000mm, 4 x 0,21mm <sup>2</sup>

### Umgebungsdaten

Umgebungstemperatur (Betrieb/Lager)	-40°C ... +60°C / -40°C ... +70°C
Schutzbeschaltung <sup>6)</sup>	1, 2, 3
VDE-Schutzklasse <sup>7)</sup>	II, schutzisoliert
Schutzart	IP 67, IP 69K <sup>8)</sup>
Lichtquelle	Freie Gruppe (nach EN 62471)
Gültiges Normenwerk	IEC 60947-5-2
Zulassungen	UL 508, CSA C22.2 No.14-13 <sup>4) 9)</sup>

### Zusatzfunktionen

<b>Aktivierungseingang</b>	
Sender aktiv/inaktiv	≥ 8V / ≤ 2V
Aktivierungs-/Sperrverzögerung	≤ 1ms
Eingangswiderstand	10KΩ ± 10%

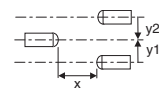
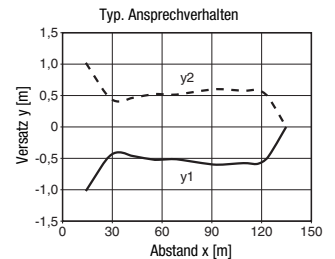
- 1) Typ. Grenreichweite: max. erzielbare Reichweite ohne Funktionsreserve
- 2) Betriebsreichweite: empfohlene Reichweite mit Funktionsreserve
- 3) Mittlere Lebensdauer 100.000 h bei Umgebungstemperatur 25°C
- 4) Bei UL-Applikationen: nur für die Benutzung in "Class 2"-Stromkreisen
- 5) siehe Typenschlüssel
- 6) 1=Transientenschutz, 2=Verpolschutz, 3=Kurzschluss-Schutz für alle Ausgänge
- 7) Bemessungsspannung 250VAC
- 8) IP 69K-Test nach DIN 40050 Teil 9 simuliert, Hochdruckreinigungsbedingungen ohne den Einsatz von Zusatzstoffen, Säuren und Laugen sind nicht Bestandteil der Prüfung
- 9) These proximity switches shall be used with UL Listed Cable assemblies rated 30V, 0.5A min, in the field installation, or equivalent (categories: CYJV/CYJV7 or PVVA/PVVA7)

## Tabellen

0	0,5	80	120
---	-----	----	-----

	Betriebsreichweite [m]
	Typ. Grenreichweite [m]

## Diagramme



## Hinweise

### Bestimmungsgemäße Verwendung beachten!

- ☞ Das Produkt ist kein Sicherheits-Sensor und dient nicht dem Personenschutz.
- ☞ Das Produkt ist nur von befähigten Personen in Betrieb zu nehmen.
- ☞ Setzen Sie das Produkt nur entsprechend der bestimmungsgemäßen Verwendung ein.

- Eine Lichtachse besteht aus einem Sender und einem Empfänger mit folgenden Bezeichnungen:

L46C... = Lichtachse komplett  
LS46C... = Sender  
LE46C... = Empfänger

- **Ausrichtanzeige:** ('B' siehe Maßzeichnung)  
**LED gelb =** Lichtweg frei - mit Reserve  
**LED gelb blinkend =** Lichtweg frei - keine Funktionsreserve
- Lichtachsen geeignet für Parallelbetrieb mit Infrarot-Einweg-Lichtschranken L46CI...
- Geeignet für den Einbau in Reihe (hintereinander) mit Infrarot-Einweg-Lichtschranken L46CI...

# L46C.P

# Rotlicht Einweg-Lichtschanke für Parallelbetrieb

## Typenschlüssel

L	S	4	6	C	.	8				-	M	1	2
---	---	---	---	---	---	---	--	--	--	---	---	---	---

L	E	4	6	C	.	P	/	4	P	-	M	1	2
---	---	---	---	---	---	---	---	---	---	---	---	---	---

### Funktionsprinzip

**LS** Einweg-Lichtschanke Sender  
**LE** Einweg-Lichtschanke Empfänger

### Baureihe

**46C** Baureihe 46C

### Lichtart

**frei** Rotlicht  
**I** Infrarotlicht

### Funktion/Ausstattung

**1** Empfindlichkeitseinstellung über Potentiometer am Empfänger  
**8** Aktivierungseingang am Sender (active high, Stecker Pin 4 / Leitungsader schwarz)  
**P** Mit Kantenfilter am Empfänger für Parallelbetrieb

### Pinbelegung OUT1 (Stecker Pin 4 / Leitungsader schwarz)

**2** NPN hellerschaltend  
**N** NPN dunkelschaltend  
**4** PNP hellerschaltend  
**P** PNP dunkelschaltend

### Pinbelegung OUT2 (Stecker Pin 2 / Leitungsader weiß)

**X** nicht belegt  
**2** NPN hellerschaltend  
**N** NPN dunkelschaltend  
**4** PNP hellerschaltend  
**P** PNP dunkelschaltend  
**W** Warnausgang, PNP hellerschaltend

### Anschlusstechnik

**M12** Rundstecker M12, 4polig  
**200-M12** Leitung 200 mm mit Rundstecker M12, 4polig  
**frei** Leitung 2000 mm

## Bestellhinweise

Die hier aufgeführten Sensoren sind Vorzugstypen, aktuelle Informationen unter [www.leuze.com](http://www.leuze.com).

<b>Rotlicht Einweg-Lichtschranke mit Ausrichtanzeige für Parallelbetrieb</b>		<b>Bezeichnung</b>	<b>Artikel-Nr.</b>
<b>SENDER</b>	<b>mit M12-Rundsteckverbinder, 4-polig</b>		
	standard	LS46C-M12	50127042
	mit Aktivierungseingang	LS46C.8-M12	50127045
	<b>Leitung 0,2m mit M12-Rundsteckverbinder, 4-polig</b>		
	standard	LS46C-200-M12	50127044
	<b>Leitung 2m</b>		
	standard	LS46C	50127043
<b>EMPFÄNGER</b>	<b>mit M12-Rundsteckverbinder, 4-polig</b>		
	OUT1: PNP hellschaltend; OUT2: PNP dunkelschaltend	LE46C.P/4P-M12	50131555
	OUT1: NPN hellschaltend; OUT2: NPN dunkelschaltend	LE46C.P/2N-M12	50131556
	<b>Leitung 0,2m mit M12-Rundsteckverbinder, 4-polig</b>		
	-	-	-
	<b>Leitung 2m</b>		
	-	-	

Für eine komplette Lichtachse sind beliebige Kombinationen der oben aufgeführten Sender und Empfänger möglich.