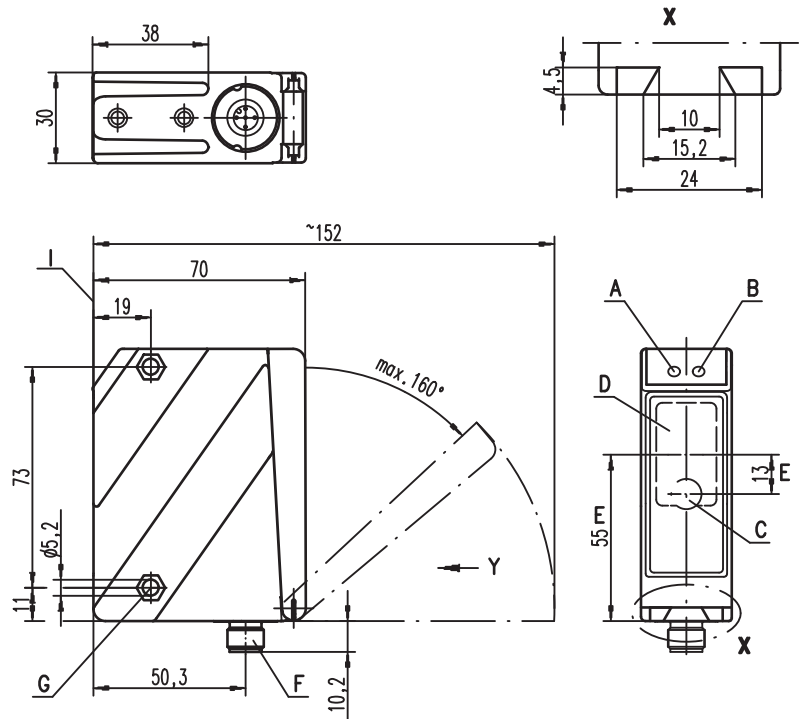


ODKL 96B

Optische Laser-Distanzsensoren



Maßzeichnung



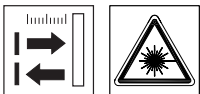
- A Anzeigediode grün
- B Anzeigediode gelb
- C Sender
- D Empfänger
- E optische Achse
- F Gerätestecker M12x1
- G Senkung für SK-Mutter M5, 4,2 tief
- H OLED-Display und Folientastatur
- I Referenzkante für die Messung (Abdeckglas)

Elektrischer Anschluss

ODKL 96B M/L-S12

18-30V DC +	1	br/BN
Do not connect	2	ws/WH
GND	3	bl/BU
I/O-Link Data	4	sw/BK
Do not connect	5	gr/GY

de 02-2013/01 50118031

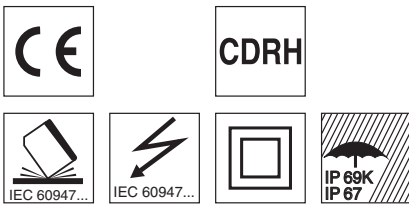


0,3 ... 25m



- Messbereich bis zu 25000mm auf High Gain-Folie
- Hohe Fremdlichtunempfindlichkeit
- Parametrierung über IO-Link/OLED-Display und Folientastatur
- Messwertanzeige in mm auf OLED-Display
- Messbereich und Messmodus parametrierbar

Änderungen vorbehalten • DS\_ODKL96BML\_de\_50118031.fm



Zubehör:

(separat erhältlich)

- Befestigungs-Systeme
- Kabel mit Rundsteckverbindung M12 (K-D ...)
- High Gain-Folie REF 7-A-100x100 (Art.-Nr. 50111527)
- IO-Link Master Set MD12-US2-IOL1 (50112085) und Leitung K-DS M12A-M12A-4P-2m-PVC (50110126)

## Technische Daten

### Optische Daten

Messbereich	300 ... 25000mm auf High Gain-Folie
Auflösung	3mm
Lichtquelle	Laser
Wellenlänge	658nm (sichtbares Rotlicht)
Lichtfleck	ca. 7x7 mm <sup>2</sup> bei 10m
Max. Ausgangsleistung	248mW
Pulsdauer	6,5ns

### Fehlergrenzen (bezogen auf Messbereichsendwert 25000mm)

Absolutmessgenauigkeit <sup>1)</sup>	± 0,2%
Wiederholgenauigkeit <sup>2)</sup>	± 10mm
Temperaturdrift	± 1,5mm/K

### Zeitverhalten

Messzeit <sup>3)</sup>	Betriebsmodus "Schnell": 1,4ms	Betriebsmodus "Standard": 10ms	Betriebsmodus "Präzision": 50ms (Werkseinstellung)
Bereitschaftsverzögerung	≤ 1s		

### Elektrische Daten

Betriebsspannung U <sub>B</sub>	18 ... 30V (inkl. Restwelligkeit)
Restwelligkeit	≤ 15% von U <sub>B</sub>
Leerlaufstrom	≤ 150mA

### Sensorbetriebsart

IO-Link	COM2 (38,4kBaud), Frame 2.2, Vers. 1.0, min. Zykluszeit 2,2ms wird nicht unterstützt
SIO	

### Anzeigen

LED grün	Dauerlicht aus	betriebsbereit
LED gelb	Dauerlicht aus	keine Spannung
		Objekt im Messbereich
		kein Objekt im Messbereich

### Mechanische Daten

Gehäuse	<b>Metallgehäuse</b>
Optikabdeckung	Zink-Druckguss
Gewicht	Glas
Anschlussart	380g
	M12-Rundsteckverbindung

### Umgebungsdaten

Umgebungstemperatur (Betrieb/Lager)	-20°C ... +50°C/-30°C ... +70°C
Schutzbeschaltung <sup>4)</sup>	1, 2, 3
VDE-Schutzklasse <sup>5)</sup>	II, schutzisoliert
Schutzart	IP 67, IP 69K <sup>6)</sup>
Laser Klasse	2 (nach EN 60825-1)
Gültiges Normenwerk	IEC 60947-5-2

- 1) für Messbereich 300 ... 25000mm, Betriebsmodus "Präzision", gleitende Mittelwertbildung über 30 Messwerte, bei 20°C, mittlerer Bereich U<sub>B</sub>, Messung auf High Gain-Folie REF 7-A-100x100 (50111527),
- 2) Gleiches Objekt, identische Umgebungsbedingungen, Betriebsmodus "Präzision", gleitende Mittelwertbildung über 30 Messwerte, Messung auf High Gain-Folie REF 7-A-100x100 (50111527),
- 3) interne Messzeit Distanzensensor
- 4) 1=Transientenschutz, 2=Verpolschutz, 3=Kurzschluss-Schutz für alle Ausgänge
- 5) Bemessungsspannung 250VAC, bei geschlossenem Deckel
- 6) IP 69K-Test nach DIN 40050 Teil 9 simuliert, Hochdruckreinigungsbedingungen ohne den Einsatz von Zusatzstoffen. Säuren und Laugen sind nicht Bestandteil der Prüfung

## Bestellhinweise

	Bezeichnung	Artikel-Nr.
IO-Link Schnittstelle	ODKL 96B M/L-S12	50109301

## Tabellen

## Diagramme

## Hinweise

- **Bestimmungsgemäßer Gebrauch:**  
Dieses Produkt ist nur von Fachpersonal in Betrieb zu nehmen und seinem bestimmungsgemäßen Gebrauch entsprechend einzusetzen. Dieser Sensor ist kein Sicherheitssensor und dient nicht dem Personenschutz.

**IO-Link Prozessdaten**
**Ausgangsdaten Device**

Datenbit															
A15	A14	A13	A12	A11	A10	A9	A8	A7	A6	A5	A4	A3	A2	A1	A0
16 Bit Messwert															
<b>MSB</b>															<b>LSB</b>

16 Bit Messwert: Distanz

1 Bit Ausgabeauflösung: 1 mm

Signal zu gering: 65535

Signalfehler: 65534

## IO-Link Servicedaten

Über die Servicedaten können Sensoren mit IO-Link-Schnittstelle parametrisiert und diagnostiziert werden.

### Parameter

#### Messmodus

Mit diesem Parameter lässt sich ein Messmodus zur Anpassung an die Applikationsaufgabe aktivieren.

Es stehen 3 Messmodi (Standard, Precision, Speed) zur Auswahl. Durch die Auswahl lassen sich folgende Ergebnisse erzielen:

- **Standard:** Standardeinstellung
- **Precision:** Werkseinstellung, doppelte Genauigkeit gegenüber Standard, ca. 5mal langsamer
- **Speed:** Dreifach geringere Genauigkeit gegenüber Standard, ca. 8mal schneller

Die folgende Tabelle gibt eine Übersicht der Auswirkungen der einzelnen Parameter auf die Messfunktion.

	Genauigkeit	Messzeit	Messwert-aktualisierung	Fremdlicht
<b>Standard</b>	+	10ms	+	++
<b>Precision</b>	++	50ms	--	++
<b>Speed</b>	-	1,4ms	++	++

#### Messfilter

Mit diesem Parameter lässt sich ein Messwertfilter zur Anpassung an die Applikationsaufgabe aktivieren.

Es stehen 3 Möglichkeiten zur Auswahl (Off, Averaging, Center Value). Durch die Filterauswahl lassen sich folgende Ergebnisse erzielen:

- **Off:** keine Filterung der Messwerte
- **Averaging:** es wird ein gleitender Mittelwert aus den letzten 2 ... 99 Messwerten (Einstellung der Anzahl mit `Measurement Count`) berechnet und ausgegeben. Ändert sich der Messwert sprunghaft, bewegt sich der Ausgabewert über `n` Messungen linear vom alten zum neuen Messwert. Die Zeit zur Messwertaktualisierung wird von der Anzahl der Messungen daher nicht beeinflusst, die Ansprechzeit bei Distanzänderungen verlangsamt sich.
- **Center Value:** Herausfiltern von Extremwerten - aus je 10 ... 50 Einzelmessungen wird der Mittelwert gebildet. Die dazu verwendete Anzahl an Einzelmessungen wird durch `Measurement Count` gewählt (10, 20, 30, 40 oder 50). Die Einstellung unter `Filter Depth` gibt dabei an, ob nur die extremsten (`Coarse`), mittlere (`Medium`) oder geringere Abweichungen (`Fine`) herausgefiltert werden.

Die folgende Tabelle gibt eine Übersicht der Auswirkungen der einzelnen Parameter auf die Messfunktion.

	Messzeit-aktualisierung	Ansprechzeit auf kleine Distanzänderung	Ansprechzeit auf große Distanzänderung	Filterung von einzelnen Fehlmessungen	Filterung von gehäuften Fehlmessungen
<b>Off</b>	+	+	+	--	--
<b>Averaging</b>	+	-	-	0	-
<b>Center Value</b>	--	-	-	++	+

#### Anzahl Messwerte (Averaging)

Dieser Parameter definiert die Anzahl der Einzelmessungen, über die gefiltert wird.

#### Anzahl Messwerte (Center Value)

Dieser Parameter definiert die Anzahl der Einzelmessungen, über die gefiltert wird.

#### Filtertiefe (Center Value)

Dieser Parameter definiert die Filterbreite (Medium, Coarse, Fine).

#### Display

Dieser Parameter legt die Displayeinstellung am Sensor fest (On, Off, Auto).

#### Tastensperre

Dieser Parameter legt fest, ob die Folientastatur am Sensor gesperrt oder freigegeben ist.

**Systemkomandos:*****Laser Sender aktivieren***

Über dieses Systemkommando lässt sich der Laser-Sender einschalten.

***Laser Sender deaktivieren***

Über dieses Systemkommando lässt sich der Laser-Sender ausschalten.

Wird der Sensor deaktiviert, so wird der zuletzt ermittelte Messwert eingefroren. Der Zustand des Lasers ist im Sensorstatus beobachtbar.

***Werkseinstellung setzen***

Über dieses Systemkommando kann die Werkseinstellung des Sensors wiederhergestellt werden.

**Diagnostik (Beobachten)*****Signal zu gering [Prozesswert 65535] oder Signalfehler [Prozesswert 65534]***

Empfangssignal nicht ausreichend: Es befindet sich entweder kein Objekt im Messbereich oder das Signal vom Objekt ist zu niedrig für eine Messung. Ein dauerhaft angezeigter Signalfehler deutet auf einen Defekt des Sensors hin.

***Signalwarnung***

Niedriges Empfangssignal: Das Objekt wird nicht sicher erkannt, zum Beispiel weil das Signal vom Objekt sehr gering ist.

***Aktivierung Laser***

Statusinformation, ob der Laser Sender aktiviert oder deaktiviert ist.

***Messbereich Sensor***

Statusinformation, ob sich ein Objekt im Messbereich des Sensor befindet.

***Hinweis!***

*Werden am Gerät über Display und Tastatur Parameter geändert, erfolgt dazu keine Signalisierung an den Master. Bei einer expliziten Anfrage des Masters ist jedoch der geänderte Wert verfügbar.*

***Hinweis!***

*Detaillierte Informationen zu den IO-Link Servicedaten und die IODD finden Sie unter [www.leuze.com](http://www.leuze.com).*

## Sicherheitsbewusst arbeiten



### **Achtung Laserstrahlung!**

**Die optischen Distanzsensoren ODKL 96B arbeiten mit einem Rotlichtlaser der Klasse 2 gemäß EN 60825-1. Bei länger andauerndem Blick in den Strahlengang kann die Netzhaut im Auge beschädigt werden!**

**Blicken Sie nie direkt in den Strahlengang! Richten Sie den Laserstrahl des ODKL 96B nicht auf Personen!**

**Achten Sie bei der Montage und Ausrichtung des ODKL 96B auf Reflexionen des Laserstrahls durch spiegelnde Oberflächen!**

**Wenn andere als in der Technischen Beschreibung angegebene Bedienungs- und Justiereinrichtungen benutzt werden, oder wenn andere Verfahrensweisen ausgeführt werden, oder wenn der optische Laser-Distanzsensor unsachgemäß gebraucht wird, kann dies zu gefährlicher Strahlungsexposition führen!**

**Die Verwendung optischer Instrumente oder Einrichtungen zusammen mit dem Gerät erhöht die Gefahr von Augenschäden!**

**Beachten Sie die geltenden gesetzlichen und örtlichen Laserschutzbestimmungen gemäß EN 60825-1 in der neuesten Fassung.**

**Der ODKL 96B verwendet eine Laserdiode geringer Leistung im sichtbaren Rotlichtbereich mit einer emittierten Wellenlänge von ca. 658nm.**

**Die gläserne Optikabdeckung ist die einzige Austrittsöffnung, durch die Laserstrahlung aus dem Gerät entweichen kann. Das Gehäuse des ODKL 96B ist versiegelt und enthält keine durch den Benutzer einzustellenden oder zu wartenden Teile. Eingriffe und Veränderungen am Gerät sind nicht zulässig! Die Zerstörung des Siegels führt zum Verlust der Garantie!**



### **Hinweis!**

**Bringen Sie die dem Gerät beigelegten Aufkleber (Hinweisschilder) unbedingt am Gerät an! Sollten die Schilder aufgrund der Einbausituation des ODKL 96B verdeckt werden, so bringen Sie die Schilder statt dessen in der Nähe des ODKL 96B so an, dass beim Lesen der Hinweise nicht in den Laserstrahl geblickt werden kann!**