

**LSR 46B "S"**

**Einweg-Lichtschranke mit Ausrichtanzeige**

de 01-2010/01 50111616

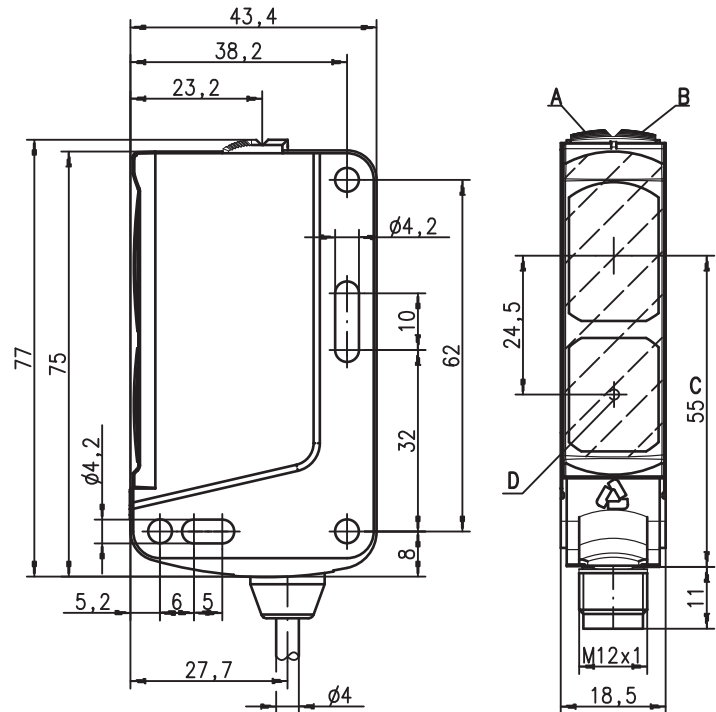


**44m**



- Einweg-Lichtschranke mit sichtbarem Rotlicht
- Schnelle Ausrichtung durch *brightVision*<sup>®</sup>
- Schmaler Lichtstrahl zur Verhinderung von Um Spiegelungen durch Glanzobjekte
- Anzeige zur schnellen, exakten Ausrichtung
- Push-Pull (Gegentakt) Ausgänge

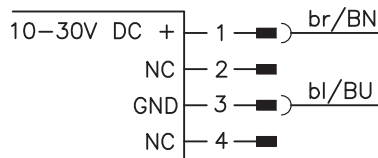
**Maßzeichnung**



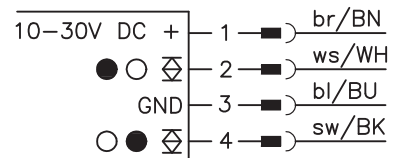
- A** Anzeigediode grün
- B** Anzeigediode gelb
- C** optische Achse
- D** Anzeigediode Ausrichtung

**Elektrischer Anschluss**

Sender:



Empfänger:



**Zubehör:**

(separat erhältlich)

- Befestigungs-Systeme (BT 46, BT 46.1, BT 46.1.5, BT 46.2)
- M12 Leitungsdosen (KD ...)
- Konfektionierte Kabel (K-D ...)
- Ausrichthilfe (SAT 5)

Änderungen vorbehalten • 46B\_a04de.fm

**Technische Daten**

**Optische Daten**

|                                   |  |
|-----------------------------------|--|
| Typ. Grenreichweite <sup>1)</sup> | 44 m                                     |
| Betriebsreichweite <sup>2)</sup>  | 40 m                                     |
| Lichtquelle <sup>3)</sup>         | LED (Wechsellicht)                       |
| Wellenlänge                       | 620nm (sichtbares Rotlicht, polarisiert) |

**Zeitverhalten**

|                          |         |
|--------------------------|---------|
| Schaltfrequenz           | 100Hz   |
| Ansprechzeit             | 5ms     |
| Bereitschaftsverzögerung | ≤ 300ms |

**Elektrische Daten**

**mit Transistor-Schaltausgängen**

|                                      |   |
|--------------------------------------|---|
| Betriebsspannung $U_B$ <sup>4)</sup> | 10 ... 30VDC (inkl. Restwelligkeit)             |
| Restwelligkeit                       | ≤ 15% von $U_B$                                 |
| Leerlaufstrom                        | ≤ 15mA (jeweils Sender und Empfänger)           |
| Schaltausgang <sup>5)</sup>          | 2 Push-Pull (Gegentakt) Schaltausgänge          |
|                                      | Pin 2: PNP dunkelschaltend, NPN hellerschaltend |
|                                      | Pin 4: PNP hellerschaltend, NPN dunkelschaltend |
| Signalspannung high/low              | ≥ ( $U_B - 2V$ ) ≤ 2V                           |
| Ausgangsstrom                        | max. 100mA                                      |

**Anzeigen**

|                      |                                       |
|----------------------|---------------------------------------|
| LED grün             | betriebsbereit                        |
| LED gelb             | Lichtweg frei                         |
| LED gelb blinkend    | Lichtweg frei, keine Funktionsreserve |
| LED gelb frontseitig | Ausrichtanzeige <sup>6)</sup>         |

**Mechanische Daten**

|                |  |
|----------------|--|
| Gehäuse        | Kunststoff (PC-ABS)  |
| Optikabdeckung | Kunststoff (PMMA)  |
| Gewicht        | 50g  |
| Anschlussart   | M 12-Rundsteckverbindung, oder<br>Kabel mit M 12-Rundsteckverbindung, Kabellänge:<br>200mm |

**Umgebungsdaten**

|                                     |                                   |
|-------------------------------------|-----------------------------------|
| Umgebungstemperatur (Betrieb/Lager) | -30°C ... +60°C / -30°C ... +70°C |
| Schutzbeschaltung <sup>7)</sup>     | 2, 3                              |
| VDE-Schutzklasse <sup>8)</sup>      | II, schutzisoliert                |
| Schutzart                           | IP 67, IP 69K                     |
| LED Klasse                          | 1 (nach EN 60825-1)               |
| Gültiges Normenwerk                 | IEC 60947-5-2                     |
| Zulassungen                         | UL 508 <sup>4)</sup>              |

- 1) Typ. Grenreichweite: max. erzielbare Reichweite ohne Funktionsreserve
- 2) Betriebsreichweite: empfohlene Reichweite mit Funktionsreserve
- 3) Mittlere Lebensdauer 100.000 h bei Umgebungstemperatur 25°C
- 4) Bei UL-Applikationen: nur für die Benutzung in "Class 2"-Stromkreisen
- 5) Die Push-Pull (Gegentakt) Schaltausgänge dürfen nicht parallel geschaltet werden
- 6) Sehr gut sichtbare LED-Anzeige zur Ausrichtkontrolle
- 7) 2=Verpolschutz, 3=Kurzschluss-Schutz für alle Transistorausgänge
- 8) Bemessungsspannung 50V

**Bestellhinweise**

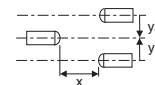
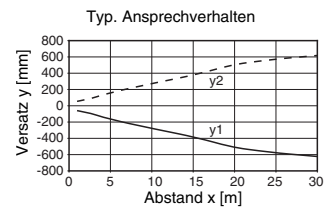
|                             | <b>Bezeichnung</b>      | <b>Artikel-Nr.</b> |
|-----------------------------|-------------------------|--------------------|
| <b>Sender und Empfänger</b> | <b>LSR 46B/66-S-S12</b> |                    |
| Sender                      | LSSR 46B-S-S12          | 501 10929          |
| Empfänger                   | LSER 46B/66-S-S12       | 501 10930          |

**Tabellen**

|   |    |    |
|---|----|----|
| 0 | 40 | 44 |
|---|----|----|

|  |                         |
|--|-------------------------|
|  | Betriebsreichweite [m]  |
|  | Typ. Grenreichweite [m] |

**Diagramme**



**Hinweise**

Eine Lichtachse besteht aus einem Sender und einem Empfänger mit folgenden Bezeichnungen:

- LSR = Lichtachse komplett
- LSSR = Sender
- LSER = Empfänger

**Bestimmungsgemäßer Gebrauch:**

Die Lichtschranken sind optoelektronische Sensoren zur optischen, berührungslosen Erfassung von Objekten. Dieses Produkt ist nur von Fachpersonal in Betrieb zu nehmen und seinem bestimmungsgemäßen Gebrauch entsprechend einzusetzen. Dieser Sensor ist kein Sicherheitssensor und dient nicht dem Personenschutz.

- Ausrichtanzeige:**  
( 'D' siehe Maßzeichnung )  
**LED gelb** = Lichtweg frei - mit Reserve  
**LED gelb blinkend** = Lichtweg frei - keine Funktionsreserve