



**Art.-Nr.: 50122559**  
**ET318B.W3/4P**  
**Lichttaster energetisch**



Abbildung kann abweichen

## Inhalt

- Technische Daten
- Maßzeichnungen
- Elektrischer Anschluss
- Diagramme
- Bedienung und Anzeige
- Artikelschlüssel
- Hinweise
- Zubehör

## Technische Daten

<b>Basisdaten</b>	
Serie	318B
Funktionsprinzip	Tast-Prinzip
<b>Sonderausführung</b>	
Sonderausführung	90° - Winkeloptik
<b>Optische Daten</b>	
Betriebsreichweite	zugesicherte Reichweite
Betriebsreichweite, weiß 90%	0,005 ... 0,35 m
Betriebsreichweite, grau 50%	0,01 ... 0,29 m
Betriebsreichweite, grau 18%	0,012 ... 0,19 m
Betriebsreichweite, schwarz 6%	0,015 ... 0,14 m
Grenzreichweite	typische Reichweite
Grenzreichweite, weiß 90%	0,005 ... 0,45 m
Grenzreichweite, grau 50%	0,01 ... 0,38 m
Grenzreichweite, grau 18%	0,012 ... 0,25 m
Grenzreichweite, schwarz 6%	0,015 ... 0,2 m
Lichtquelle	LED, rot
LED Lichtwellenlänge	620 nm
Sendesignalform	gepulst
LED-Gruppe	Freie Gruppe (nach EN 62471)
<b>Elektrische Daten</b>	
Schutzbeschaltung	Verpolschutz Kurzschlusschutz
<b>Leistungsdaten</b>	
Versorgungsspannung $U_B$	10 ... 30 V, DC, inkl. Restwelligkeit
Restwelligkeit	0 ... 15 %, von $U_B$
Leerlaufstrom	0 ... 20 mA
<b>Ausgänge</b>	
Anzahl digitaler Schaltausgänge	2 St.
<b>Schaltausgänge</b>	
Spannungsart	DC
Schaltstrom, max.	100 mA
Schaltspannung	low: $\leq 2,5V$ high: $\geq (U_B - 2,5V)$
<b>Schaltausgang 1</b>	
Schaltelement	Transistor, PNP
Schaltprinzip	hellschaltend
<b>Schaltausgang 2</b>	
Schaltelement	Transistor, PNP
Schaltprinzip	dunkelschaltend
<b>Zeitverhalten</b>	
Schaltfrequenz	500 Hz
Ansprechzeit	1 ms
Bereitschaftsverzögerung	300 ms

**Anschluss**
**Anschluss 1**

Art des Anschlusses	Leitung
Funktion	Signal OUT Spannungsversorgung
Leitungslänge	2.000 mm
Werkstoff Mantel	PUR
Leitungsfarbe	schwarz
Aderzahl	4 -adrig
Aderquerschnitt	0,2 mm <sup>2</sup>

**Mechanische Daten**

Gewindegröße	M18 x 1 mm
Abmessung (Ø x L)	18 mm x 60,4 mm
Werkstoff Gehäuse	Kunststoff, ABS
Werkstoff Optikabdeckung	Kunststoff
Nettogewicht	70 g
Farbe Gehäuse	schwarz rot

**Bedienung und Anzeige**

Art der Anzeige	LED
Anzahl der LED	1 St.
Bedienelemente	Teach-Knopf

**Umgebungsdaten**

Umgebungstemperatur Betrieb	-40 ... 60 °C
Umgebungstemperatur Lagerung	-40 ... 70 °C

**Zertifizierungen**

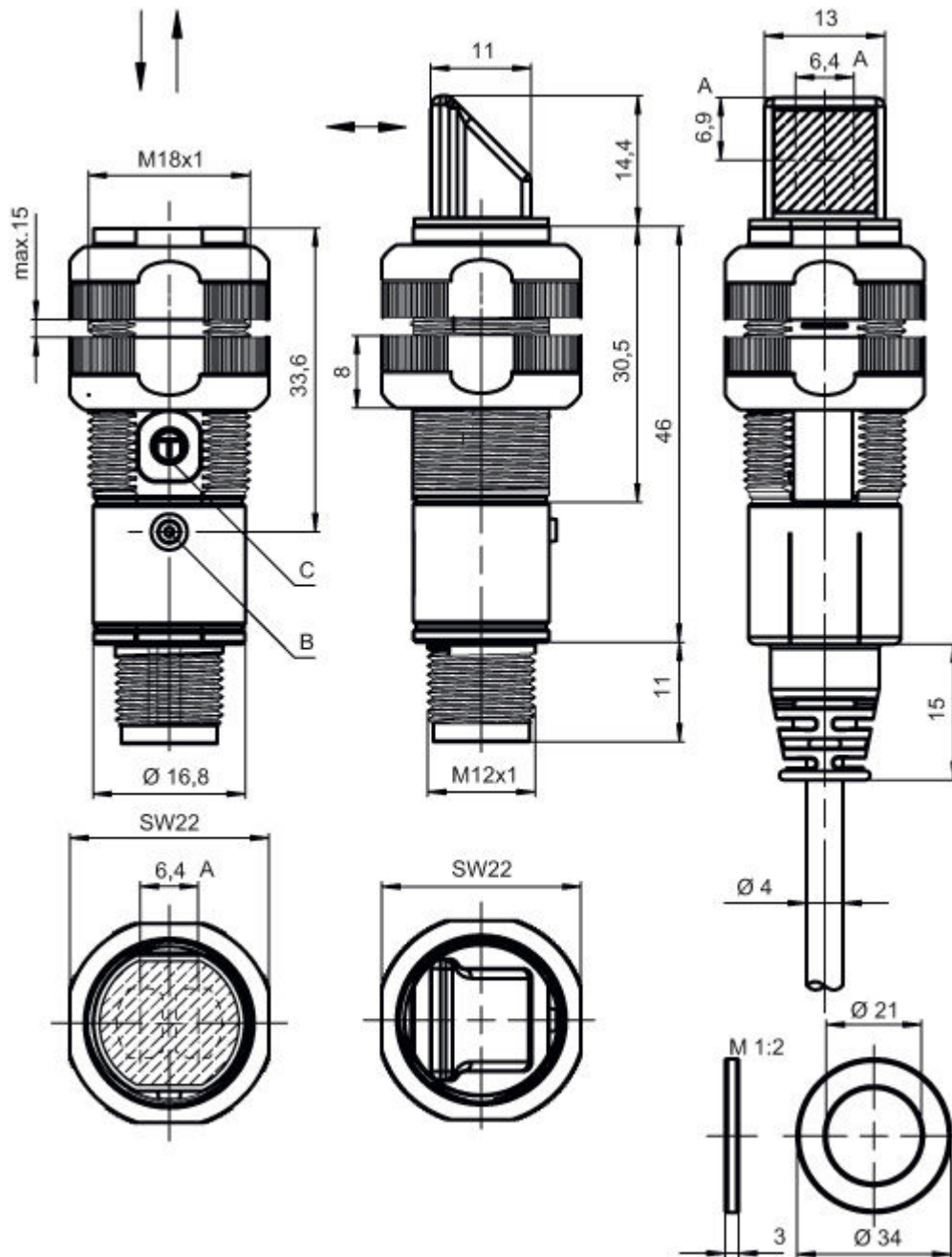
Schutzart	IP 67
Schutzklasse	III
Zulassungen	c UL US
Gültiges Normenwerk	IEC 60947-5-2

**Klassifikation**

eCl@ss 8.0	27270903
eCl@ss 9.0	27270903
ETIM 5.0	EC001821
ETIM 6.0	EC001821

## Maßzeichnungen

Alle Maßangaben in Millimeter



A Optische Achse  
 B Anzeigediode  
 C Teach-Knopf

## Elektrischer Anschluss

Anschluss 1	
Art des Anschlusses	Leitung
Funktion	Signal OUT Spannungsversorgung
Leitungslänge	2.000 mm
Werkstoff Mantel	PUR
Leitungsfarbe	schwarz
Aderzahl	4 -adrig

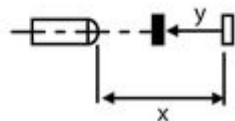
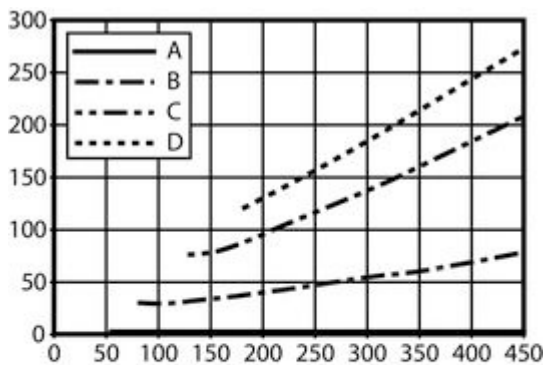
Art.-Nr.: 50122559 – ET318B.W3/4P – Lichttaster energetisch

<b>Anschluss 1</b>	
Aderquerschnitt	0,2 mm <sup>2</sup>

<b>Adernfarbe</b>	<b>Aderbelegung</b>
braun	V+
weiß	OUT 2
blau	GND
schwarz	OUT 1

## Diagramme

Typ. schwarz-weiß-Verhalten



- x Tastweite [mm]
- y Reduzierung der Tastweite [mm]
- A weiß 90%
- B grau 50%
- C grau 18%
- D schwarz 6%

**Fading: schwarz/weiß-Fehler < 50%**

Der schwarz/weiß-Fehler berechnet sich aus der Reichweite gegen weiß und der Reduzierung der Reichweite gegen schwarz:

**schwarz/weiß-Fehler = Reduzierung der Reichweite gegen schwarz / Reichweite gegen weiß x 100%**

## Bedienung und Anzeige

LEDs

LED	Anzeige	Bedeutung
1	grün, Dauerlicht	Betriebsbereitschaft
	gelb, Dauerlicht	Objekt erkannt

## Artikelschlüssel

Artikelbezeichnung: XXX318BY-AAAF.BB/CC-DDD

XXX318B	<b>Funktionsprinzip:</b> PRK: Reflexions-Lichtschanke mit Polarisationsfilter ET: Reflexions-Lichttaster energetisch FT: Reflexions-Lichttaster mit Fading LE: Einweg-Lichtschanke Empfänger LS: Einweg-Lichtschanke Sender
Y	<b>Lichtart:</b> entfällt: Rotlicht I: Infrarotlicht
AAAF	<b>Voreingestellte Tastweite (optional):</b> entfällt: Reichweite lt. Datenblatt XXXX: voreingestellte Tastweite [mm]
BB	<b>Ausstattung:</b> entfällt: axiale Optik W: 90° Winkeloptik 3: Teach-In über Taste X: verstärktes Fading
CC	<b>Schaltausgang / Funktion (OUT1= Pin 4, OUT2 = Pin 2)::</b> 4: PNP Transistorausgang, hellerschaltend P: PNP Transistorausgang, dunkelschaltend 2: NPN Transistorausgang, hellerschaltend N: NPN Transistorausgang, dunkelschaltend 9: Eingang für Sender-Deaktivierung (Deaktivierung mit HIGH-Signal) D: Eingang für Sender-Deaktivierung (Deaktivierung mit LOW-Signal) X: Pin nicht belegt
DDD	<b>Elektrischer Anschluss:</b> entfällt: Leitung, PVC, Standardlänge 2000 mm, 4-adrig M12: M12 Rundsteckverbindung, 4-polig (Stecker)

## Hinweise

### Bestimmungsgemäße Verwendung beachten!

- Das Produkt ist kein Sicherheits-Sensor und dient nicht dem Personenschutz.
- Das Produkt ist nur von befähigten Personen in Betrieb zu nehmen.
- Setzen Sie das Produkt nur entsprechend der bestimmungsgemäßen Verwendung ein.

### Bei UL-Applikationen:


- Bei UL-Applikationen ist die Benutzung ausschließlich in Class-2-Stromkreisen nach NEC (National Electric Code) zulässig.
- These proximity switches shall be used with UL Listed Cable assemblies rated 30V, 0.5A min, in the field installation, or equivalent (categories: CYJV/CYJV7 or PVVA/PVVA7)

- Summe der Ausgangsströme für beide Ausgänge, 50 mA für Umgebungstemperaturen > 40 °C
- Beim eingestellten Tastbereich ist eine Toleranz der Tastweite je nach Reflexionseigenschaften der Materialoberfläche möglich.

**Zubehör**
**Befestigungstechnik - Befestigungswinkel**

	Art.-Nr.	Bezeichnung	Artikel	Beschreibung
	50113548	BT D18M.5	Haltewinkel	Durchmesser, innen: 18 mm Ausführung des Befestigungsteils: Winkel L-Form Befestigung, anlagenseitig: Durchgangsbefestigung Befestigung, geräteseitig: schraubbar Art des Befestigungsteils: starr Werkstoff: Edelstahl
	50117257	BT D21M	Haltewinkel	Durchmesser, innen: 21 mm Ausführung des Befestigungsteils: Winkel L-Form Befestigung, anlagenseitig: Durchgangsbefestigung Befestigung, geräteseitig: schraubbar Art des Befestigungsteils: justierbar Werkstoff: Metall

**Befestigungstechnik - Rundstangenbefestigungen**

	Art.-Nr.	Bezeichnung	Artikel	Beschreibung
	50117490	BTU D18M-D12	Montagesystem	Ausführung des Befestigungsteils: Montagesystem Befestigung, anlagenseitig: Durchgangsbefestigung Befestigung, geräteseitig: schraubbar Art des Befestigungsteils: klemmbar, justierbar, drehbar 360° Werkstoff: Metall

**Befestigungstechnik - Sonstige**

	Art.-Nr.	Bezeichnung	Artikel	Beschreibung
	50132729	AC D18M-CS	Klemmstück	beinhaltet: 2 St. Montagemuttern M24 Durchmesser, innen: 18 mm Ausführung des Befestigungsteils: Klemmhalter Befestigung, anlagenseitig: schraubbar, Durchgangsbefestigung Befestigung, geräteseitig: Zum einschieben, klemmbar mit Endanschlag Art des Befestigungsteils: klemmbar, mit Endanschlag Werkstoff: Metall
	50083189	BT 318-ARH	Justierbefestigungsteil	Ausführung des Befestigungsteils: Montageplatte Befestigung, anlagenseitig: Durchgangsbefestigung Befestigung, geräteseitig: schraubbar Art des Befestigungsteils: schwenkbar, justierbar Werkstoff: Metall
	50117258	BT 318P-LS	Befestigung	beinhaltet: 10 St. Ausführung des Befestigungsteils: Klemmhalter Befestigung, anlagenseitig: Durchgangsbefestigung Befestigung, geräteseitig: klemmbar Art des Befestigungsteils: starr Werkstoff: Kunststoff
	50121904 **	BT318B-OM	Befestigung	Ausführung des Befestigungsteils: Klemmhalter Befestigung, anlagenseitig: Durchgangsbefestigung Befestigung, geräteseitig: schraubbar Art des Befestigungsteils: schwenkbar, justierbar, drehbar Werkstoff: Kunststoff

\*\* im Lieferumfang enthalten